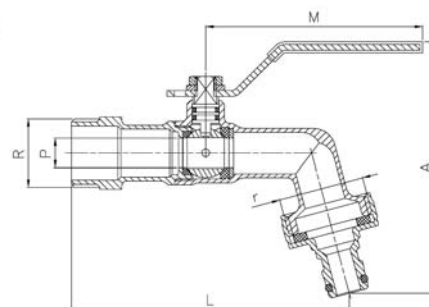
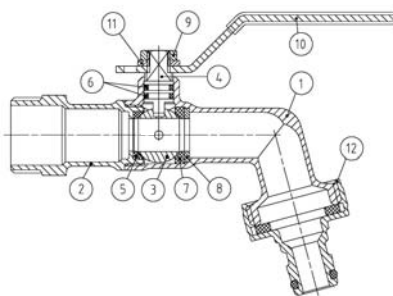


Art.: 3060

Válvula de esfera para manguera Rapid-Ge / Bibcock Rapid-Ge ball valve

Características	Features
1. Válvula de esfera para conexión manguera.	1. Bibcock ball valve to hose connection.
2. Paso total.	2. Full bore.
3. Construcción en latón s/ UNE-EN 12165 cromado.	3. Brass construction acc./ UNE-EN 12165 chrome plated.
4. Entrada rosca gas (BSP) macho s./ ISO 228/1.	4. Gas (BSP) threaded male inlet acc./ ISO 228/1.
5. Salida racor Rapid-Ge (sistema Genebre) para conectar manguera.	5. Fitting Rapid-Ge (Genebre system) for connect hose.
6. Accionamiento mediante palanca de acero inoxidable.	6. Working by means of stainless steel lever handle.
7. Eje no eyectable.	7. Non ejectable stem.
8. Asientos PTFE.	8. PTFE Seats.
9. Temperatura de trabajo desde -20°C a 100°C.	9. Working temperature from -20°C to 100 °C.
10. Presión máxima de trabajo 16 bar (PN 16).	10. Maximum working pressure 16 bar (PN 16).
11. Dispositivo para bloqueo en abierto y cerrado.	11. Lockable in open and close position.



Nº	Denominación / Name	Material	Acabado Sup. / Surface Treatment
1	Cuerpo / Body	Latón / Brass (CW617N)	Granallado+Cromado / Peened+Chromed
2	Tapa / Cap	Latón / Brass (CW617N)	Granallado+Cromado / Peened+Chromed
3	Esfera / Ball	Latón / Brass (CW617N)	Cromado / Chrome plated
4	Eje / Stem	Latón / Brass (CW617N)	Cromado / Chrome plated
5	Asiento / Ball seat	PTFE	-
6	Junta tórica / O-ring	NBR	-
7	Asiento / Ball seat	PTFE	-
8	Anillo asiento / Seat ring	Latón / Brass (CW617N)	-
9	Tuerca / Nut	Acero Inox. / S.Steel AISI 304	-
10	Maneta / Handle	Acero Inox. / S.Steel AISI 304	-
11	Arandela / Grower Washer	Acero Inox. / S.Steel AISI 304	-
12	Racor rápido / Rapid-Ge	Latón / Brass (CW617N)	Cromado / Chrome plated

Ref.	Medida / Size		Dimensiones / Dimensions (mm.)				Peso / Weight (Kg)
	R x r	P	A	L	M		
3060 04	1/2" x 3/4"	10	93	92	84	0,210	
3060 05	3/4" x 1"	12	98	108	84	0,254	
3060 06	1"x1"	15	103	116	98	0,325	