

ABRAP

Denominación: **ABRAZADERAS PESADAS**

Códigos: **AB-RI,AB-RE,AB-RA,AB-IA,AB-IR,AB-GA,AB-PE,AB-M8,ABDE,AB-DP,AB-ZI,AB-SA,AB-GP**

Referencia: **FT ABRAP-es**

Fecha: **01/04/19**

Revisión: **7**

Página: **1 de 15**



AB-RI



AB-RE



AB-RA



AB-IA



AB-IR



AB-GA



AB-PE



AB-M8



AB-DE Z / AB-DE G



AB-DP Z / AB-DP G



AB-ZI



AB-SA



AB-GP

CARACTERÍSTICAS

- Abrazaderas pesadas para tuberías de gran peso.
- Variedad de formatos: isofónicas o estándar.
- Revestimientos adecuados para cada situación, galvanizado, cincado, plastificado amarillo.
- Abarcón con soporte, flexibilidad en el montaje.
- Abrazadera gásmica para identificación de tuberías de gas.
- Abrazaderas con doble rosca M8+M10.
- Certificación FM para tuberías de extinción de incendios.
- Empleo: saneamiento, eléctrico, ventilación, climatización, tuberías de gas, corta incendios, etc.

MATERIAL BASE



ABRAP

Denominación: **ABRAZADERAS PESADAS**

Códigos: **AB-RI,AB-RE,AB-RA,AB-IA,AB-IR,AB-GA,AB-PE,AB-M8,ABDE,AB-DP,AB-ZI,AB-SA,AB-GP**

Referencia: **FT ABRAP-es**

Fecha: **01/04/19**

Revisión: **7**

Página: **2 de 15**

1. GAMA

| ITEM | CÓDIGO | FOTO | MEDIDAS [mm] | RECUBRIMIENTO | CARGA MAXIMA RECOMENDADA [kg] | ESPESOR [mm] | ANCHURA [mm] | MANGUITO | CERTIFICACION | APLICACIONES | ISOFONICA | CTE |
|------|-------------------|------|---------------------|---------------|-------------------------------------|--------------|--------------|--------------------------|------------------------------|---|-----------|-----|
| 1 | AB-RI | | Ø18 – Ø1250 | | 150 – 200 | 1,75 – 2,3 | 18,5 | M8 + M10 | - | ACS y AF Gas Saneamiento Calefacción Climatización Eléctrico Ventilación | ✓ | ✓ |
| 2 | AB-RE | | Ø18 – Ø1250 | | 150 – 200 | 1,8 – 2,3 | 19 | M8 + M10 | - | Saneamiento Eléctrico Ventilación | ✓ | ✓ |
| 3 | AB-RA | | Ø15 – Ø125 | | 80 | 1,5 | 20 | M8 | - | Saneamiento Eléctrico | - | - |
| 4 | AB-IA | | Ø15 – Ø125 | | 80 | 1,5 | 20 | M8 | - | ACS y AF Gas Saneamiento Calefacción Climatización Eléctrico Ventilación | ✓ | ✓ |
| 5 | AB-IR | | Ø15 – Ø60 | | 60 | 1,2 | 19 | M8 | - | ACS y AF Gas Saneamiento Calefacción Climatización Eléctrico Ventilación | ✓ | ✓ |
| 6 | AB-GA | | Ø18 – Ø160 | | 150 – 200 | 1,8 – 2,3 | 19 | M8 ≤ Ø54 M8+M10 > Ø54 | De acuerdo a UNE-EN ISO 4892 | Gas | - | - |
| 7 | AB-PE | | Ø28 – Ø220 | | 154 – 1723 de acuerdo a FM Approved | 1 – 2,5 | 21 – 39 | M10 ≤ Ø115 M12 > Ø115 | | Contra incendios | - | - |
| 8 | AB-M8 | | Ø50 – Ø315 | | 100 | 0,7 - 0,9 | 27,4 | M8 | - | Saneamiento Desagüe | - | - |
| 9 | AB-DE Z / AB-DE G | | Ø75 – Ø315 | | 200 | 2 | 20 | - | - | Saneamiento Desagüe | - | - |
| 10 | AB-DP Z / AB-DP G | | Ø75 – Ø250 | | 200 | 2 | 20 | - | - | Saneamiento Desagüe | - | - |
| 11 | AB-ZI | | Ø16 – Ø230 | | 250 – 350 | M6 – M10 | - | - | - | Gas Saneamiento | - | - |
| 12 | AB-SA | | 50 x100 – 100 x 500 | | - | 5 – 6 | - | - | - | Gas Saneamiento | - | - |
| 13 | AB-GP | | Ø25 – Ø235 | | - | 0,6 – 1,7 | 18 – 25 | - | - | Saneamiento Industrial | - | - |

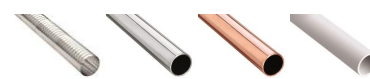
ABRAP

| | | | |
|--|--|--------------------|------------------------|
| Denominación: ABRAZADERAS PESADAS | Códigos: AB-RI,AB-RE,AB-RA,AB-IA,AB-IR,AB-GA,AB-PE,AB-M8,ABDE,AB-DP,AB-ZI,AB-SA,AB-GP | | |
| Referencia: FT ABRAP-es | Fecha: 01/04/19 | Revisión: 7 | Página: 3 de 15 |

2. DATOS DE INSTALACION

2.1 AB-RI

Abrazadera isofónica reforzada M8+M10



Cincado

Tubo Ventilación

Tubo Acero

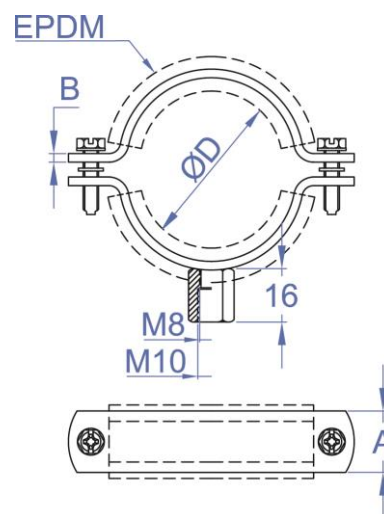
Tubo Cobre

Tubo PVC

Datos de Instalación

| Código | Medida [mm] | Ø D (mm) | Ø D (") | A x B (mm) | Carga Máxima recomendada (kg) | Características |
|---------|-------------|---------------|---------|------------|-------------------------------|--|
| ABRI018 | 18 | 15 - 19 | 3/8" | 18.5x1.75 | 150 | <ul style="list-style-type: none"> • Para tuberías desde Ø18 hasta Ø1250 mm. • Acabado superficial: cincado electrolítico, recubrimiento >3 micras. • Isofónica, goma de EPDM para aislamiento, reducción del sonido y vibraciones. • Cumple el Código Técnico de la Edificación, CTE, apartados Documentos Básicos HS y HR. • Perfil de acero de 1.75 ÷ 2.3 mm de espesor. • Tornillos laterales con arandela de plástica para evitar su pérdida. • Reforzada. • Tuerca soldada de M8+M10. • Adecuada para tubos de acero, plástico, cobre y ventilación. • Indicada para instalaciones de suministro de agua (ACS y AF), evacuación de agua (saneamiento), instalaciones térmicas (climatización, calefacción, ventilación), aire comprimido, instalaciones de gasóleo, etc. • Temperatura de trabajo: -30°C ÷ +120°C. • Medidas en gran formato para tuberías ventilación. |
| ABRI022 | 22 | 20 - 25 | 1/2" | 18.5x1.75 | 150 | |
| ABRI028 | 28 | 26 - 30 | 3/4" | 18.5x1.75 | 150 | |
| ABRI035 | 35 | 32 - 36 | 1" | 18.5x1.75 | 150 | |
| ABRI040 | 40 | 38 - 43 | 1 1/4" | 18.5x1.75 | 150 | |
| ABRI048 | 48 | 47 - 51 | 1 1/2" | 18.5x1.75 | 150 | |
| ABRI054 | 54 | 53 - 56 | - | 18.5x1.75 | 150 | |
| ABRI060 | 60 | 60 - 64 | 2" | 18.5x1.75 | 150 | |
| ABRI070 | 70 | 68 - 72 | - | 18.5x1.75 | 150 | |
| ABRI075 | 75 | 75 - 80 | 2 1/2" | 18.5x1.75 | 150 | |
| ABRI083 | 83 | 81 - 86 | - | 18.5x1.75 | 150 | |
| ABRI090 | 90 | 87 - 92 | 3" | 18.5x1.75 | 150 | |
| ABRI100 | 100 | 99 - 105 | 3 1/2" | 18.5x1.75 | 150 | |
| ABRI110 | 110 | 107 - 112 | - | 18.5x2,3 | 200 | |
| ABRI115 | 115 | 113 - 118 | 4" | 18.5x2,3 | 200 | |
| ABRI125 | 125 | 125 - 130 | 4 1/2" | 18.5x2,3 | 200 | |
| ABRI133 | 133 | 132 - 137 | - | 18.5x2,3 | 200 | |
| ABRI140 | 140 | 138 - 142 | 5" | 18.5x2,3 | 200 | |
| ABRI150 | 150 | 148 - 152 | - | 18.5x2,3 | 200 | |
| ABRI160 | 160 | 159 - 166 | 6" | 18.5x2,3 | 200 | |
| ABRI180 | 180 | 179 - 184 | 8" | 18.5x2,3 | 200 | |
| ABRI200 | 200 | 199 - 212 | - | 18.5x2,3 | 200 | |
| ABRI220 | 220 | 215 - 226 | - | 18.5x2,3 | 200 | |
| ABRI250 | 250 | 245 - 254 | - | 18.5x2,3 | 200 | |
| ABRI300 | 300 | 299 - 304 | - | 18.5x2,3 | 200 | |
| ABRI315 | 315 | 314 - 319 | - | 18.5x2,3 | 200 | |
| ABRI355 | 355 | 354 - 359 | - | 18.5x2,3 | 200 | |
| ABRI400 | 400 | 399 - 404 | - | 18.5x2,3 | 200 | |
| ABRI450 | 450 | 449 - 454 | - | 18.5x2,3 | 200 | |
| ABRI500 | 500 | 499 - 504 | - | 18.5x2,3 | 200 | |
| ABRI560 | 560 | 555 - 561 | - | 18.5x2,3 | 200 | |
| ABRI600 | 600 | 599 - 604 | - | 18.5x2,3 | 200 | |
| ABRI630 | 630 | 625 - 631 | - | 18.5x2,3 | 200 | |
| ABRI710 | 710 | 705 - 711 | - | 18.5x2,3 | 200 | |
| ABRI800 | 800 | 799 - 804 | - | 18.5x2,3 | 200 | |
| ABRI900 | 900 | 899 - 904 | - | 18.5x2,3 | 200 | |
| ABRI910 | 1000 | 999 - 1.004 | - | 18.5x2,3 | 200 | |
| ABRI911 | 1120 | 1.115 - 1.121 | - | 18.5x2,3 | 200 | |
| ABRI912 | 1250 | 1.245 - 1.251 | - | 18.5x2,3 | 200 | |

PLANO



ABRAP

Denominación: **ABRAZADERAS PESADAS**

Códigos: **AB-RI,AB-RE,AB-RA,AB-IA,AB-IR,AB-GA,AB-PE,AB-M8,ABDE,AB-DP,AB-ZI,AB-SA,AB-GP**

Referencia: **FT ABRAP-es**

Fecha: **01/04/19**

Revisión: **7**

Página: **4 de 15**

2.2 AB-RE

Abrazadera reforzada M8+M10



Ventajas

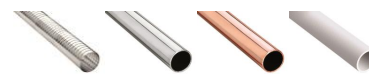


Recubrimiento



Cincado

Material base



Tubo Ventilación

Tubo Acero

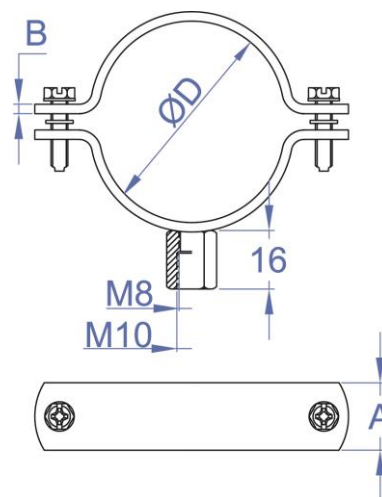
Tubo Cobre

Tubo PVC

Datos de Instalación

| Código | Medida [mm] | Ø D (mm) | Ø D (") | A x B (mm) | Carga Máxima recomendada (kg) | Características |
|---------|-------------|---------------|---------|------------|-------------------------------|---|
| ABRE018 | 18 | 15 - 19 | 3/8" | 19x1.8 | 150 | <ul style="list-style-type: none"> • Para tuberías desde Ø18 hasta Ø1250 mm. • Acabado superficial: cincado electrolítico, recubrimiento >3 micras. • Perfil de acero de 1.8 ÷ 2.3 mm de espesor. • Tornillos laterales con arandela de plástica para evitar su pérdida. • Reforzada. • Tuerca soldada de M8+M10. • Adecuada para tubos de acero, plástico, cobre y ventilación. • Indicada para instalaciones de saneamiento, eléctricas y ventilación. • Medidas en gran formato para tuberías ventilación. |
| ABRE022 | 22 | 20 - 25 | 1/2" | 19x1.8 | 150 | |
| ABRE028 | 28 | 26 - 30 | 3/4" | 19x1.8 | 150 | |
| ABRE035 | 35 | 32 - 36 | 1" | 19x1.8 | 150 | |
| ABRE040 | 40 | 38 - 43 | 1 1/4" | 19x1.8 | 150 | |
| ABRE048 | 48 | 47 - 51 | 1 1/2" | 19x1.8 | 150 | |
| ABRE054 | 54 | 53 - 56 | - | 19x1.8 | 150 | |
| ABRE060 | 60 | 60 - 64 | 2" | 19x1.8 | 150 | |
| ABRE070 | 70 | 68 - 72 | - | 19x1.8 | 150 | |
| ABRE075 | 75 | 75 - 80 | 2 1/2" | 19x1.8 | 150 | |
| ABRE083 | 83 | 81 - 86 | - | 19x1.8 | 150 | |
| ABRE090 | 90 | 87 - 92 | 3" | 19x1.8 | 150 | |
| ABRE100 | 100 | 99 - 105 | 3 1/2" | 19x1.8 | 150 | |
| ABRE110 | 110 | 107 - 112 | - | 19x2,3 | 200 | |
| ABRE115 | 115 | 113 - 118 | 4" | 19x2,3 | 200 | |
| ABRE125 | 125 | 125 - 130 | 4 1/2" | 19x2,3 | 200 | |
| ABRE133 | 133 | 132 - 137 | - | 19x2,3 | 200 | |
| ABRE140 | 140 | 138 - 142 | 5" | 19x2,3 | 200 | |
| ABRE150 | 150 | 148 - 152 | - | 19x2,3 | 200 | |
| ABRE160 | 160 | 159 - 166 | 6" | 19x2,3 | 200 | |
| ABRE180 | 180 | 179 - 184 | 8" | 19x2,3 | 200 | |
| ABRE200 | 200 | 199 - 212 | - | 19x2,3 | 200 | |
| ABRE220 | 220 | 215 - 226 | - | 19x2,3 | 200 | |
| ABRE250 | 250 | 245 - 254 | - | 19x2,3 | 200 | |
| ABRE300 | 300 | 299 - 304 | - | 19x2,3 | 200 | |
| ABRE315 | 315 | 314 - 319 | - | 19x2,3 | 200 | |
| ABRE355 | 355 | 354 - 359 | - | 19x2,3 | 200 | |
| ABRE400 | 400 | 399 - 404 | - | 19x2,3 | 200 | |
| ABRE450 | 450 | 449 - 454 | - | 19x2,3 | 200 | |
| ABRE500 | 500 | 499 - 504 | - | 19x2,3 | 200 | |
| ABRE560 | 560 | 555 - 561 | - | 19x2,3 | 200 | |
| ABRE600 | 600 | 599 - 604 | - | 19x2,3 | 200 | |
| ABRE630 | 630 | 625 - 631 | - | 19x2,3 | 200 | |
| ABRE710 | 710 | 705 - 711 | - | 19x2,3 | 200 | |
| ABRE800 | 800 | 799 - 804 | - | 19x2,3 | 200 | |
| ABRE900 | 900 | 899 - 904 | - | 19x2,3 | 200 | |
| ABRE910 | 1000 | 999 - 1.004 | - | 19x2,3 | 200 | |
| ABRE911 | 1120 | 1.115 - 1.121 | - | 19x2,3 | 200 | |
| ABRE912 | 1250 | 1.245 - 1.251 | - | 19x2,3 | 200 | |

PLANO



ABRAP

| | | | |
|--|--|--------------------|------------------------|
| Denominación: ABRAZADERAS PESADAS | Códigos: AB-RI,AB-RE,AB-RA,AB-IA,AB-IR,AB-GA,AB-PE,AB-M8,ABDE,AB-DP,AB-ZI,AB-SA,AB-GP | | |
| Referencia: FT ABRAP-es | Fecha: 01/04/19 | Revisión: 7 | Página: 5 de 15 |

| 2.3 AB-RA | | Abrazadera reforzada M8 abierta | | | | |
|----------------------|-------------|---------------------------------|---------------|---------------|-------------------------------|--|
| | Ventajas | | Recubrimiento | Material base | | |
| | | | | | | |
| | | | Cincado | Tubo Acero | Tubo Cobre Tubo PVC | |
| Datos de Instalación | | | | | | |
| Código | Medida [mm] | Ø D (mm) | Ø D (") | A x B (mm) | Carga Máxima recomendada (kg) | Características |
| ABRA015 | 15 | 12-16 | 1/4" | 20x1,5 | 80 | <ul style="list-style-type: none"> • Para tuberías desde Ø15 hasta Ø125 mm. • Acabado superficial: cincado electrolytico, recubrimiento >5 micras. • Apertura lateral para permitir una rápida instalación. • Tuerca soldada M8. • Tornillo lateral con arandela de plástica para evitar su pérdida. • Perfil de acero de 1.5 mm de espesor. • Especialmente indicada para tuberías de saneamiento y eléctricas. • Facilidad y rapidez de montaje |
| ABRA018 | 18 | 15 - 19 | 3/8" | 20x1,5 | 80 | |
| ABRA022 | 22 | 20 - 25 | 1/2" | 20x1,5 | 80 | |
| ABRA028 | 28 | 26 - 30 | 3/4" | 20x1,5 | 80 | |
| ABRA035 | 35 | 32 - 36 | 1" | 20x1,5 | 80 | |
| ABRA042 | 42 | 38 - 43 | 1 1/4" | 20x1,5 | 80 | PLANO |
| ABRA048 | 48 | 47 - 51 | 1 1/2" | 20x1,5 | 80 | |
| ABRA054 | 54 | 53 - 58 | - | 20x1,5 | 80 | |
| ABRA060 | 60 | 60 - 64 | 2" | 20x1,5 | 80 | |
| ABRA075 | 75 | 75 - 80 | 2 1/2" | 20x1,5 | 80 | |
| ABRA090 | 90 | 87 - 92 | 3" | 20x1,5 | 80 | |
| ABRA100 | 100 | 99 - 105 | 3 1/2" | 20x1,5 | 80 | |
| ABRA110 | 110 | 107 - 112 | - | 20x1,5 | 80 | |
| ABRA115 | 115 | 113 - 118 | 4" | 20x1,5 | 80 | |
| ABRA125 | 125 | 125 - 130 | 4 1/2" | 20x1,5 | 80 | |

ABRAP

Denominación: **ABRAZADERAS PESADAS**

Códigos: **AB-RI,AB-RE,AB-RA,AB-IA,AB-IR,AB-GA,AB-PE,AB-M8,ABDE,AB-DP,AB-ZI,AB-SA,AB-GP**

Referencia: **FT ABRAP-es**

Fecha: **01/04/19**

Revisión: **7**

Página: **6 de 15**

2.4 AB-IA

Abrazadera reforzada isofónica M8 abierta



Ventajas



Recubrimiento



Cincado

Material base



Tubo Acero



Tubo Cobre

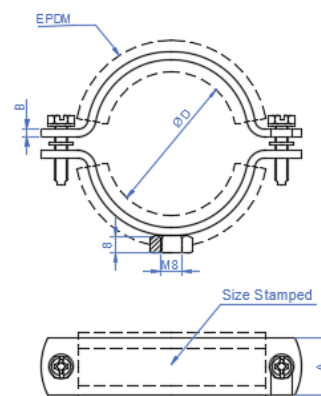


Tubo PVC

Datos de Instalación

| Código | Medida [mm] | Ø D (mm) | Ø D (") | A x B (mm) | Carga Máxima recomendada (kg) | Características |
|---------|-------------|-----------|---------|------------|-------------------------------|--|
| ABIA015 | 15 | 12-16 | 1/4" | 20x1,5 | 80 | <ul style="list-style-type: none"> • Para tuberías desde Ø15 hasta Ø125 mm. • Acabado superficial: cincado electrofítico, recubrimiento >5 micras. • Apertura lateral para permitir una rápida instalación. • Isofónica, Goma de EPDM para aislamiento, reducción del sonido y vibraciones. • Tuerca soldada M8. • Cumple el Código Técnico de la Edificación, CTE, apartados Documentos Básicos HS y HR. • Tornillo lateral con arandela de plástica para evitar su pérdida. • Perfil de acero de 1.5 mm de espesor. • Indicada para instalaciones de suministro de agua (ACS y AF), evacuación de agua (saneamiento), instalaciones térmicas (climatización, calefacción), aire comprimido, instalaciones de gasóleo, etc. • Temperatura de trabajo: -30°C ÷ +120°C. • Facilidad, economía y rapidez de montaje. |
| ABIA018 | 18 | 15 - 19 | 3/8" | 20x1,5 | 80 | |
| ABIA022 | 22 | 20 - 25 | 1/2" | 20x1,5 | 80 | |
| ABIA028 | 28 | 26 - 30 | 3/4" | 20x1,5 | 80 | |
| ABIA035 | 35 | 32 - 36 | 1" | 20x1,5 | 80 | |
| ABIA042 | 42 | 38 - 43 | 1 1/4" | 20x1,5 | 80 | |
| ABIA048 | 48 | 47 - 51 | 1 1/2" | 20x1,5 | 80 | |
| ABIA054 | 54 | 53 - 58 | - | 20x1,5 | 80 | |
| ABIA060 | 60 | 60 - 64 | 2" | 20x1,5 | 80 | |
| ABIA075 | 75 | 75 - 80 | 2 1/2" | 20x1,5 | 80 | |
| ABIA090 | 90 | 87 - 92 | 3" | 20x1,5 | 80 | |
| ABIA100 | 100 | 99 - 105 | 3 1/2" | 20x1,5 | 80 | |
| ABIA110 | 110 | 107 - 112 | - | 20x1,5 | 80 | |
| ABIA115 | 115 | 113 - 118 | 4" | 20x1,5 | 80 | |
| ABIA125 | 125 | 125 - 130 | 4 1/2" | 20x1,5 | 80 | |

PLANO



ABRAP

Denominación: **ABRAZADERAS PESADAS**

Códigos: **AB-RI,AB-RE,AB-RA,AB-IA,AB-IR,AB-GA,AB-PE,AB-M8,ABDE,AB-DP,AB-ZI,AB-SA,AB-GP**

Referencia: **FT ABRAP-es**

Fecha: **01/04/19**

Revisión: **7**

Página: **7 de 15**

2.5 AB-IR

Abrazadera isofónica M8 instalación rápida



Ventajas



Recubrimiento



Cincado

Material base



Tubo Acero



Tubo Cobre

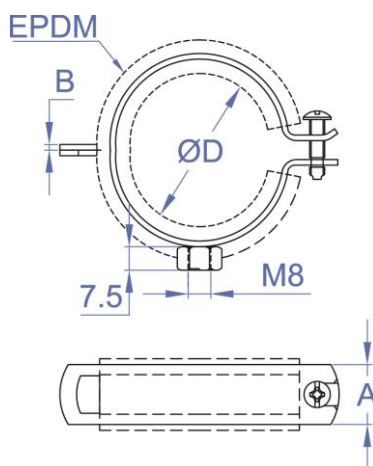


Tubo PVC

Datos de Instalación

| Código | Medida [mm] | Ø D (mm) | Ø D (") | A x B (mm) | Carga Máxima recomendada (kg) | Características |
|---------|-------------|----------|---------|------------|-------------------------------|---|
| ABIR015 | 16 | 14 - 15 | 1/4" | 19x1,2 | 60 | <ul style="list-style-type: none"> • Para tuberías desde Ø16 hasta Ø60 mm • Acabado superficial: cincado electrolítico, recubrimiento >5 micras. • Apertura vertical para permitir una rápida instalación. Lleva un solo tornillo. • Goma de EPDM para aislamiento, reducción del sonido y vibraciones. • Tuerca soldada M8. • Cumple el Código Técnico de la Edificación, CTE, apartados Documentos Básicos HS y HR. • Perfil de acero de 1.2 mm de espesor. • Indicada para instalaciones de suministro de agua (ACS y AF), evacuación de agua (saneamiento), instalaciones térmicas (climatización, calefacción), aire comprimido, instalaciones de gasóleo, etc. • Temperatura de trabajo: -30°C ÷ +120°C. • Facilidad y rapidez de montaje. |
| ABIR018 | 18 | 16 - 19 | 3/8" | 19x1,2 | 60 | |
| ABIR022 | 22 | 21 - 23 | 1/2" | 19x1,2 | 60 | |
| ABIR028 | 28 | 26 - 28 | 3/4" | 19x1,2 | 60 | |
| ABIR035 | 35 | 32 - 35 | 1" | 19x1,2 | 60 | |
| ABIR040 | 42 | 40 - 43 | 1 1/4" | 19x1,2 | 60 | |
| ABIR048 | 48 | 48 - 51 | 1 1/2" | 19x1,2 | 60 | |
| ABIR054 | 54 | 52 - 56 | - | 19x1,2 | 60 | |
| ABIR060 | 60 | 57 - 60 | 2" | 19x1,2 | 60 | |

PLANO



ABRAP

Denominación: **ABRAZADERAS PESADAS**

Códigos: **AB-RI,AB-RE,AB-RA,AB-IA,AB-IR,AB-GA,AB-PE,AB-M8,ABDE,AB-DP,AB-ZI,AB-SA,AB-GP**

Referencia: **FT ABRAP-es**

Fecha: **01/04/19**

Revisión: **7**

Página: **8 de 15**

2.6 AB-GA

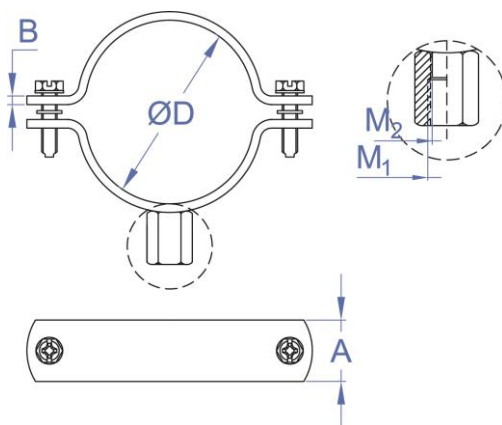
Abrazadera gásmica M8+M10 amarilla

| | Ventajas | Recubrimiento | Material base | | |
|--|----------|---------------------|----------------|--------------|--------------|
| | | Lacado amarillo | Tubo Acero | Tubo Gas | Tubo PVC |

Datos de Instalación

| Código | Medida [mm] | Ø D (mm) | Ø D (") | A x B (mm) | Carga Máxima recomendada (kg) | M | Características |
|---------|-------------|-----------|---------|------------|-------------------------------|--------|---|
| ABGA018 | 18 | 16 – 20 | 3/8" | 19x1.8 | 200 | M8 | <ul style="list-style-type: none"> • Para tuberías desde Ø18 hasta Ø160 mm. • Acabado superficial: pintado en amarillo, que identifica las tuberías de gas. • Perfil de acero de 1.8-2.3 mm de espesor. • Tornillos laterales con arandela de plástica para evitar su pérdida. • Tuerca soldada: <ul style="list-style-type: none"> ▪ Sólo M8: desde Ø18 hasta Ø54. ▪ M8+M10: desde Ø60 hasta Ø160. • Indicada especialmente para tuberías de gas. |
| ABGA022 | 22 | 20 – 24 | 1/2" | 19x1.8 | 200 | M8 | |
| ABGA028 | 28 | 26 – 30 | 3/4" | 19x1.8 | 200 | M8 | |
| ABGA035 | 35 | 33 – 37 | 1" | 19x1.8 | 200 | M8 | |
| ABGA040 | 40 | 38 – 42 | 1 1/4" | 19x1.8 | 200 | M8 | |
| ABGA048 | 48 | 46 – 50 | 1 1/2" | 19x1.8 | 200 | M8 | |
| ABGA054 | 54 | 52 – 56 | - | 19x1.8 | 200 | M8 | |
| ABGA060 | 60 | 58 – 62 | 2" | 19x1.8 | 200 | M8+M10 | |
| ABGA075 | 75 | 73 – 77 | 2 1/2" | 19x1.8 | 200 | M8+M10 | |
| ABGA090 | 90 | 88 – 92 | 3" | 19x1.8 | 200 | M8+M10 | |
| ABGA100 | 100 | 98 – 102 | 3 1/2" | 19x1.8 | 200 | M8+M10 | |
| ABGA110 | 110 | 108 – 112 | - | 19x1.8 | 200 | M8+M10 | |
| ABGA115 | 115 | 113 – 117 | 4" | 19x1.8 | 200 | M8+M10 | |
| ABGA140 | 140 | 138 – 142 | 5" | 19x2.3 | 200 | M8+M10 | |
| ABGA160 | 160 | 158 – 162 | 6" | 19x2.3 | 200 | M8+M10 | |

PLANO



ABRAP

Denominación: **ABRAZADERAS PESADAS**

Códigos: **AB-RI,AB-RE,AB-RA,AB-IA,AB-IR,AB-GA,AB-PE,AB-M8,ABDE,AB-DP,AB-ZI,AB-SA,AB-GP**

Referencia: **FT ABRAP-es**

Fecha: **01/04/19**

Revisión: **7**

Página: **9 de 15**

2.7 AB-PE

Abrazadera colgante pera



Ventajas



Recubrimiento



Cincado

Material base



Tubo Acero

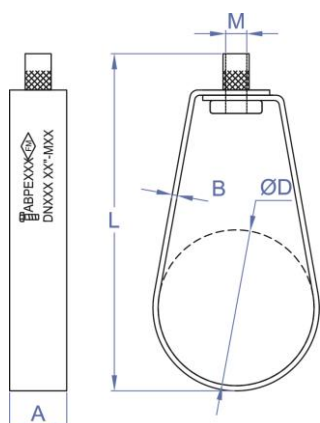


Tubo incendios

Datos de Instalación

| Código | Medida [mm] | Ø D (mm) | Ø D (") | A x B (mm) | Carga Máxima recomendada (kg) | Longitud (mm) | M | DN |
|---------|-------------|-----------|---------|------------|-------------------------------|---------------|------------|--------|
| ABPE028 | 28 | 25 - 31 | 3/4" | 21 x 1 | 200 | 72 | M10 (3/8") | DN 20 |
| ABPE035 | 35 | 32 - 38 | 1" | 21 x 1 | 200 | 78 | M10 (3/8") | DN 25 |
| ABPE040 | 44 | 41 - 47 | 1 1/4" | 21 x 1,2 | 200 | 88 | M10 (3/8") | DN 32 |
| ABPE048 | 50 | 47 - 53 | 1 1/2" | 21 x 1,2 | 200 | 95 | M10 (3/8") | DN 40 |
| ABPE060 | 62 | 59 - 65 | 2" | 21 x 1,2 | 200 | 105 | M10 (3/8") | DN 50 |
| ABPE075 | 77 | 74 - 80 | 2 1/12" | 21 x 1,2 | 200 | 125 | M10 (3/8") | DN 65 |
| ABPE090 | 90 | 87 - 93 | 3" | 21 x 1,2 | 200 | 140 | M10 (3/8") | DN 80 |
| ABPE100 | 100 | 97 - 103 | 3 1/2" | 21 x 1,2 | 200 | 160 | M10 (3/8") | DN 90 |
| ABPE115 | 115 | 112 - 118 | 4" | 21 x 2 | 200 | 173 | M10 (3/8") | DN 100 |
| ABPE140 | 142 | 139 - 145 | 5" | 31 x 2 | 200 | 209 | M12 (1/2") | DN 125 |
| ABPE160 | 170 | 167 - 173 | 6" | 31 x 2,25 | 200 | 249 | M12 (1/2") | DN 150 |
| ABPE220 | 221 | 218 - 224 | 8" | 39 x 2,5 | 200 | 309 | M12 (1/2") | DN 200 |

PLANO



Características

- Para tuberías desde DN20 hasta DN200 mm.
- Acabado superficial: cincado electrolítico, recubrimiento >5 micras.
- Abrazadera de una sola pieza, sin tornillo, con tuerca roscada y moleteada.
- Tuerca M10 ó M12 dependiendo de la medida.
- Homologación FM disponible.
- Especialmente indicada para tuberías horizontales y suspendidas para instalaciones contra incendios.
- Facilidad y rapidez de montaje.

ABRAP

| | | | |
|--|--|--------------------|-------------------------|
| Denominación: ABRAZADERAS PESADAS | Códigos: AB-RI,AB-RE,AB-RA,AB-IA,AB-IR,AB-GA,AB-PE,AB-M8,ABDE,AB-DP,AB-ZI,AB-SA,AB-GP | | |
| Referencia: FT ABRAP-es | Fecha: 01/04/19 | Revisión: 7 | Página: 10 de 15 |

2.8 AB-M8

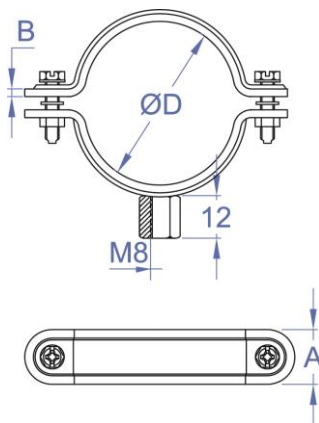
Abrazadera desagüe M8

| | | | | | |
|--|-----------------|----------------------|----------------------|----------------|--------------|
| | Ventajas | Recubrimiento | Material base | | |
| | | Cincado | Tubo Acero | Tubo Cobre | Tubo PVC |

Datos de Instalación

| Código | Medida [mm] | Ø D (mm) | A x B (mm) | Carga Máxima recomendada (kg) | Características |
|---------|-------------|-----------|------------|-------------------------------|---|
| ABM8050 | 50 | 49 - 54 | 27.4 x 0.7 | 100 | <ul style="list-style-type: none"> • Para tuberías desde Ø50 hasta Ø315 mm. • Acabado superficial: cincado electrolítico, recubrimiento >3 micras. • Tornillos laterales con arandela de plástica para evitar su pérdida. • Perfil de acero de 1 mm de espesor. • Tuerca M8 remachada. • Especialmente indicada para tubería de PVC de desagüe. • Facilidad y rapidez de montaje. |
| ABM8063 | 63 | 60 - 65 | 27.4 x 0.7 | 100 | |
| ABM8075 | 75 | 75 - 80 | 27.4 x 0.7 | 100 | |
| ABM8090 | 90 | 88 - 92 | 27.4 x 0.7 | 100 | |
| ABM8110 | 110 | 108 - 113 | 27.4 x 0.7 | 100 | |
| ABM8125 | 125 | 124 - 130 | 27.4 x 0.7 | 100 | |
| ABM8160 | 160 | 159 - 165 | 27.4 x 0.9 | 100 | |
| ABM8200 | 200 | 199 - 203 | 27.4 x 0.9 | 100 | |
| ABM8250 | 250 | 249 - 254 | 27.4 x 0.9 | 100 | |
| ABM8315 | 315 | 314 - 319 | 27.4 x 0.9 | 100 | |

PLANO



ABRAP

Denominación: **ABRAZADERAS PESADAS**

Códigos: **AB-RI,AB-RE,AB-RA,AB-IA,AB-IR,AB-GA,AB-PE,AB-M8,ABDE,AB-DP,AB-ZI,AB-SA,AB-GP**

Referencia: **FT ABRAP-es**

Fecha: **01/04/19**

Revisión: **7**

Página: **11 de 15**

2.9 AB-DE

Abrazadera desagüe de empotrar



Ventajas



Recubrimiento



Cincado y Galvanizado

Material base



Tubo Acero

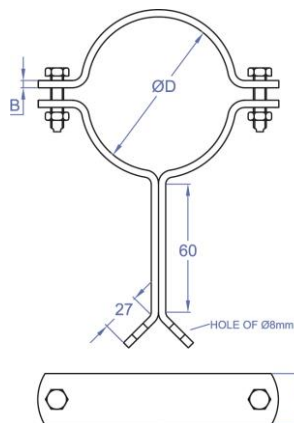


Tubo PVC

Datos de Instalación

| Código | Medida [mm] | Ø D (mm) | Ø D (") | A x B (mm) | Carga Máxima recomendada (kg) | Recubrimiento | Características |
|---------|-------------|-----------|---------|------------|-------------------------------|---------------|--|
| ABDE075 | 75 | 75 - 80 | 2 1/2" | 20x2 | 200 | Z ZINC | <ul style="list-style-type: none"> • Diseñada para ser empotrada en obra. • Tornillos con tuercas sueltas para facilitar el montaje. • Para tuberías desde Ø75 hasta Ø315 mm. • Acabado superficial: cincado electrolítico, recubrimiento >5 micras. • Tornillos de longitud M6x30. • Indicada para fijación de tubería verticales de plástico y acero, empotrada en la pared. • Abrazadera reforzada de 2.5 mm de espesor. • Facilidad y rapidez de montaje. |
| ABDE090 | 90 | 87 - 92 | 3" | 20x2 | 200 | | |
| ABDE110 | 110 | 107 - 112 | - | 20x2 | 200 | | |
| ABDE125 | 125 | 125 - 130 | 4 1/2" | 20x2 | 200 | | |
| ABDE160 | 160 | 159 - 166 | 6" | 20x2 | 200 | G | |
| ABDE200 | 200 | 199 - 212 | - | 20x2 | 200 | | |
| ABDE250 | 250 | 245 - 254 | - | 20x2 | 200 | | |
| ABDE315 | 315 | 314 - 319 | - | 20x2 | 200 | | |

PLANO



ABRAP

Denominación: **ABRAZADERAS PESADAS**

Códigos: **AB-RI,AB-RE,AB-RA,AB-IA,AB-IR,AB-GA,AB-PE,AB-M8,ABDE,AB-DP,AB-ZI,AB-SA,AB-GP**

Referencia: **FT ABRAP-es**

Fecha: **01/04/19**

Revisión: **7**

Página: **12 de 15**

2.10 AB-DP

Abrazadera desagüe con pie



Ventajas



Recubrimiento



Cincado y Galvanizado

Material base



Tubo Acero

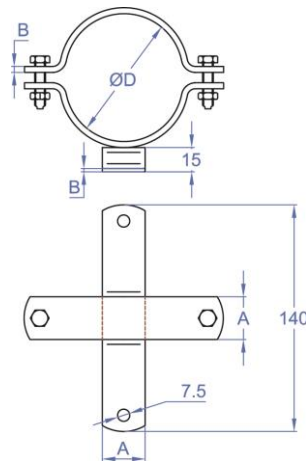


Tubo PVC

Datos de Instalación

| Código | Medida [mm] | Ø D (mm) | Ø D (") | A x B (mm) | Carga Máxima recomendada (kg) | Recubrimiento | Características |
|---------|-------------|-----------|---------|------------|-------------------------------|---------------|--|
| ABDP075 | 75 | 75 - 80 | 2 1/2" | 20x2 | 200 | | <ul style="list-style-type: none"> • Para tuberías desde Ø75 hasta Ø250 mm. • Diseñada para ser fijada en la pared. • Tornillos con tuercas sueltas para facilitar el montaje. • Acabado superficial: cincado electrolítico, recubrimiento >5 micras. • Tornillos de longitud M6x25. |
| ABDP090 | 90 | 87 - 92 | 3" | 20x2 | 200 | | |
| ABDP110 | 110 | 107 - 112 | - | 20x2 | 200 | | |
| ABDP125 | 125 | 125 - 130 | 4 1/2" | 20x2 | 200 | | |
| ABDP160 | 160 | 159 - 166 | 6" | 20x2 | 200 | | <ul style="list-style-type: none"> • Indicada para fijación de tuberías verticales de plástico y acero, principalmente a fachadas bien con anclajes o tornillos. • Abrazadera reforzada de 2 mm de espesor. |
| ABDP200 | 200 | 199 - 212 | - | 20x2 | 200 | | |
| ABDP250 | 250 | 245 - 254 | - | 20x2 | 200 | | |

PLANO



ABRAP

Denominación: **ABRAZADERAS PESADAS**

Códigos: **AB-RI,AB-RE,AB-RA,AB-IA,AB-IR,AB-GA,AB-PE,AB-M8,ABDE,AB-DP,AB-ZI,AB-SA,AB-GP**

Referencia: **FT ABRAP-es**

Fecha: **01/04/19**

Revisión: **7**

Página: **13 de 15**

2.11 AB-ZI

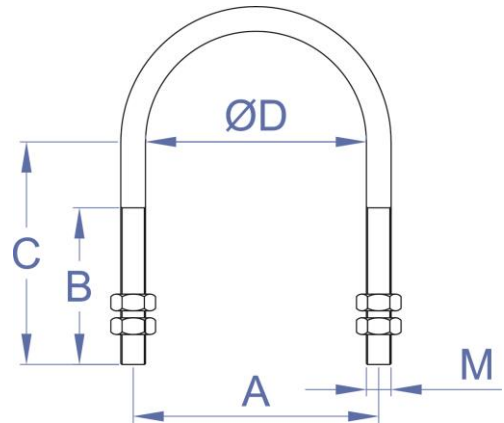
Abarcón

|  | Ventajas | Recubrimiento | Material base |
|---|---|---|---|
| |  |  Cincado |  Tubo Acero |

Datos de Instalación

| Código | M | Ø D (") | A (mm) | B (mm) | C (mm) | Carga Máxima recomendada (kg) | Características |
|------------|-----|---------|--------|--------|--------|-------------------------------|---|
| AZIM060125 | M6 | - | 16 | 14 | 20 | 250 | <ul style="list-style-type: none"> • Permite montaje rápido, sencillo y versátil. • Indicado para fijación de tubos de acero en soportes y perfilería metálica. • Fijación segura mediante 2 tuercas en ambos lados, 4 tuercas. • Acabado superficial: cincado electrolítico, recubrimiento >5 micras. • Gran rango de medidas. Diámetros disponibles: M6, M8 y M10. • Fijación rápida y resistente. |
| AZIM060250 | M6 | 1/4" | 20 | 14 | 20 | 250 | |
| AZIM060375 | M6 | 3/8" | 23,5 | 15 | 23 | 250 | |
| AZIM060500 | M6 | 1/2" | 27,5 | 17 | 25 | 250 | |
| AZIM060750 | M6 | 3/4" | 33 | 19 | 31 | 250 | |
| AZIM061000 | M6 | 1" | 39,5 | 24 | 39 | 250 | |
| AZIM061250 | M6 | 1 1/4" | 48,5 | 24 | 44 | 250 | |
| AZIM081500 | M8 | 1 1/2" | 56,5 | 26 | 48 | 350 | |
| AZIM082000 | M8 | 2" | 68,5 | 26 | 53 | 350 | |
| AZIM082250 | M8 | 2 1/4" | 83 | 35 | 63 | 350 | |
| AZIM082500 | M8 | 2 1/2" | 83 | 35 | 71 | 350 | |
| AZIM083000 | M8 | 3" | 99 | 35 | 76 | 350 | |
| AZIM083500 | M8 | 3 1/2" | 112 | 35 | 82 | 350 | |
| AZIM084000 | M8 | 4" | 125 | 35 | 87 | 350 | |
| AZIM084500 | M8 | 4 1/2" | 140 | 40 | 100 | 350 | |
| AZIM085000 | M8 | 5" | 152 | 40 | 105 | 350 | |
| AZIM086000 | M8 | 6" | 179 | 40 | 118 | 350 | |
| AZIM103000 | M10 | 3" | 100 | 45 | 66 | 350 | |
| AZIM103500 | M10 | 3 1/2" | 110 | 50 | 94 | 350 | |
| AZIM104000 | M10 | 4" | 125 | 55 | 97,5 | 350 | |
| AZIM105000 | M10 | 5" | 150 | 55 | 108 | 350 | |
| AZIM106000 | M10 | 6" | 170 | 55 | 125 | 350 | |
| AZIM108000 | M10 | 8" | 230 | 55 | 148 | 350 | |

PLANO



ABRAP

Denominación: **ABRAZADERAS PESADAS**

Códigos: **AB-RI,AB-RE,AB-RA,AB-IA,AB-IR,AB-GA,AB-PE,AB-M8,ABDE,AB-DP,AB-ZI,AB-SA,AB-GP**

Referencia: **FT ABRAP-es**

Fecha: **01/04/19**

Revisión: **7**

Página: **14 de 15**

2.12 AB-SA

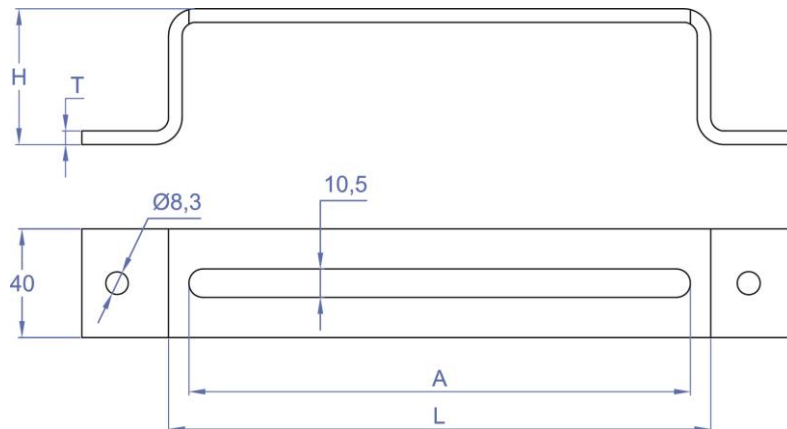
Soporte abarcón

| | Ventajas | Recubrimiento | Material base |
|--|----------|---------------|----------------|
| | | Cincado | Tubo Acero |

Datos de Instalación

| Código | Medida [mm] | H (mm) | L (mm) | A (mm) | T (mm) | Características |
|------------|-------------|--------|--------|--------|--------|--|
| ABSA050100 | 50 x 100 | 50 | 100 | 85 | 5 | <ul style="list-style-type: none"> • Permite montaje rápido, sencillo y versátil. • Para abarcones de M8 y M10. • Fijación rápida, resistente y segura. • Adecuado para ser usado con abarcón M8 (con arandela DIN 9021) y M10. • Indicado para fijación de tubos de acero, sujetos por medio de abarcones. • Espesor general 5 mm. Para longitudes superiores a 500, con espesor de 6 mm. • Gran rango de longitudes desde longitud de 100 mm hasta 600 mm. • Altura, H, de 50 mm y 100 mm. |
| ABSA050125 | 50 x 125 | 50 | 125 | 110 | 5 | |
| ABSA050200 | 50 x 200 | 50 | 200 | 185 | 5 | |
| ABSA050300 | 50 x 300 | 50 | 300 | 285 | 5 | |
| ABSA050400 | 50 x 400 | 50 | 400 | 385 | 5 | |
| ABSA050500 | 50 x 500 | 50 | 500 | 485 | 6 | |
| ABSA050600 | 50 x 600 | 50 | 600 | 585 | 6 | |
| ABSA100100 | 100 x 100 | 100 | 100 | 85 | 5 | |
| ABSA100125 | 100 x 125 | 100 | 125 | 110 | 5 | |
| ABSA100200 | 100 x 200 | 100 | 200 | 185 | 5 | |
| ABSA100300 | 100 x 300 | 100 | 300 | 285 | 5 | |
| ABSA100400 | 100 x 400 | 100 | 400 | 385 | 5 | |
| ABSA100500 | 100 x 500 | 100 | 500 | 485 | 6 | |

PLANO



ABRAP

Denominación: **ABRAZADERAS PESADAS**

Códigos: **AB-RI,AB-RE,AB-RA,AB-IA,AB-IR,AB-GA,AB-PE,AB-M8,ABDE,AB-DP,AB-ZI,AB-SA,AB-GP**

Referencia: **FT ABRAP-es**

Fecha: **01/04/19**

Revisión: **7**

Página: **15 de 15**

| 2.13 AB-GP | | Abrazadera de gran presión | | | |
|----------------------|---|----------------------------|-----------------|---------------|---|
| | Ventajas | | Recubrimiento | Material base | |
| | Bordes redondeados Rounded edges Bords arrondis | QUALITY 8.8 | ZINC Cincado | Tubo Flexible | Tubo Acero |
| Datos de Instalación | | | | | |
| Código | MxL | Ø D (mm) | A | B | Características |
| AGP023025 | M5 x 40 | 23-25 | 18 | 0,6 | <ul style="list-style-type: none"> • Para tuberías desde Ø25 hasta Ø135 mm. • Acabado superficial: cincado electrolítico, recubrimiento >5 micras. • Tornillo de calidad 8.8. • Perfil de fleje de 0.6 a 1.7 dependiendo de la medida. • Especialmente indicada para mangueras y tuberías. • Facilidad y seguridad en el montaje. • Fleje redondeado para no dañar el tubo. • Gran capacidad de apriete. |
| AGP026028 | M5 x 40 | 26-28 | 18 | 0,6 | |
| AGP029031 | M6 x 50 | 29-31 | 20 | 0,8 | |
| AGP032035 | M6 x 50 | 32-35 | 20 | 0,8 | |
| AGP036039 | M6 x 50 | 36-39 | 20 | 0,8 | |
| AGP040043 | M6 x 50 | 40-43 | 20 | 0,8 | |
| AGP044047 | M6 x 55 | 44-47 | 22 | 1.2 | |
| AGP048051 | M6 x 55 | 48-51 | 22 | 1.2 | |
| AGP052055 | M6 x 55 | 52-55 | 22 | 1.2 | |
| AGP056059 | M6 x 55 | 56-59 | 22 | 1.2 | |
| AGP060063 | M6 x 55 | 60-63 | 22 | 1.2 | |
| AGP064067 | M8 x 70 | 64-67 | 22 | 1,5 | |
| AGP068073 | M8 x 70 | 68-73 | 24 | 1,5 | |
| AGP074079 | M8 x 70 | 74-79 | 24 | 1,5 | |
| AGP080085 | M8 x 70 | 80-85 | 24 | 1,5 | |
| AGP086091 | M8 x 70 | 86-91 | 24 | 1,5 | |
| AGP092097 | M8 x 70 | 92-97 | 24 | 1,5 | |
| AGP098103 | M8 x 70 | 98-103 | 24 | 1,5 | |
| AGP104112 | M8 x 80 | 104-112 | 24 | 1,5 | |
| AGP113121 | M8 x 80 | 113-121 | 24 | 1,5 | |
| AGP122130 | M8 x 80 | 122-130 | 24 | 1,5 | |
| AGP131139 | M10 x 90 | 131-139 | 25 | 1,5 | |
| AGP140148 | M10 x 90 | 140-148 | 25 | 1,5 | |
| AGP149161 | M10 x 110 | 149-161 | 25 | 1.7 | |
| AGP162174 | M10 x 110 | 162-174 | 25 | 1.7 | |
| AGP175187 | M10 x 110 | 175-187 | 25 | 1.7 | |
| AGP188200 | M10 x 110 | 188-200 | 25 | 1.7 | |
| AGP201213 | M10 x 110 | 201-213 | 25 | 1.7 | |
| AGP214226 | M10 x 110 | 214-226 | 25 | 1.7 | |
| AGP227238 | M10 x 110 | 227-238 | 25 | 1.7 | |

