

SOPORTACIÓN

Denominación: **SOPORTACIÓN**

Códigos: SPZ, SPX, SPV, SPH, SPGH, GPZ, GPG, GPI, GPP, GPV, GPX, EMZ, EMI, PGZ, PGI, SOTP, TG, TUG, TUGX.

Referencia: **FT SOP-es**

Fecha: **15/07/2019**

Revisión: **14**

Página: **1 de 44**



SOPORTACIÓN

Denominación: **SOPORTACIÓN**

Códigos: SPZ, SPX, SPV, SPH, SPGH, GPZ, GPG, GPI, GPP, GPV, GPX, EMZ, EMI, PGZ, PGI, SOTP, TG, TUG, TUGX.

Referencia: **FT SOP-es**Fecha: **15/07/2019**Revisión: **14**Página: **2 de 44**

CARACTERÍSTICAS

- Permiten gran versatilidad en el montaje: suspendido, fijado directamente a la pared, fijado a otras guías perforadas, etc.
- Compatibles con la gama de abrazaderas del catálogo, tanto las de tuberías como las eléctricas
- Acabados en:
 - Galvanizados: para soportación de instalaciones eléctricas o instalaciones sencillas de fluidos en interiores o exteriores con corrosión moderada.
 - Inoxidable: de uso en exteriores o en ambientes industriales húmedos o contaminantes (exentos de cloro)
 - Plástica en amarillo: alto aislamiento y gran resistencia a los ambientes corrosivos. Se emplea como identificación de instalaciones de gas.
 - PVC: para cargas ligeras. Facilidad de instalación (se puede cortar sin herramientas) y buena resistencia a los agentes químicos en general.
 - Indextrut: perfiles galvanizados para altas cargas de tuberías de fluidos

APLICACIONES

- Guías y soportes para instalaciones eléctricas, telecomunicaciones y tuberías.
- Accesorios que complementan los equipos básicos.

EJEMPLOS DE APLICACIÓN



SOPORTACIÓN

Denominación: **SOPORTACIÓN**

Códigos: SPZ, SPX, SPV, SPH, SPGH, GPZ, GPG, GPI, GPP, GPV, GPX, EMZ, EMI, PGZ, PGI, SOTP, TG, TUG, TUGX.

Referencia: **FT SOP-es**Fecha: **15/07/2019**Revisión: **14**Página: **3 de 44**

MATERIALES

REFERENCIA	DESCRIPCIÓN	MATERIAL	RECUBRIMIENTO
GPZ201010	Carril 20 x 10 x 1.00	Acero	Pre-Galvanizado $\geq 19\mu\text{m}$
GPZ250808	Carril 25 x 8 x 0.80	Acero	Pre-Galvanizado $\geq 19\mu\text{m}$
GPG271812	Carril 27 x 18 x 1.25	Acero	Pre-Galvanizado $\geq 19\mu\text{m}$
GPG283018	Carril 28 x 30 x 1.80	Acero	Pre-Galvanizado $\geq 19\mu\text{m}$
GPG384020	Carril 38 x 40 x 2.00	Acero	Pre-Galvanizado $\geq 19\mu\text{m}$
GPG402015	Carril 40 x 20 x 1.50	Acero	Pre-Galvanizado $\geq 19\mu\text{m}$
GPP271812	Carril 27 x 18 x 1.25	Acero	Pintura plástica amarilla
GPI271812	Carril 27 x 18 x 1.25	AISI 304 (A2)	----
GPI283015	Carril 28 x 30 x 1.50	AISI 304 (A2)	----
GPI384020	Carril 38 x 40 x 2.00	AISI 304 (A2)	----
GPX412115	Carril 41 x 21 x 1.50	Acero	Pre-Galvanizado $\geq 19\mu\text{m}$
GPX412120	Carril 41 x 21 x 2.00	Acero	Pre-Galvanizado $\geq 19\mu\text{m}$
GPX412125	Carril 41 x 21 x 2.50	Acero	Pre-Galvanizado $\geq 19\mu\text{m}$
GPX414115	Carril 41 x 41 x 1.50	Acero	Pre-Galvanizado $\geq 19\mu\text{m}$
GPX414120	Carril 41 x 41 x 2.00	Acero	Pre-Galvanizado $\geq 19\mu\text{m}$
GPX414125	Carril 41 x 41 x 2.50	Acero	Pre-Galvanizado $\geq 19\mu\text{m}$
GPX2M412120	Carril 41 x 21 x 2.00	Acero	Pre-Galvanizado $\geq 19\mu\text{m}$
GPX2M414120	Carril 41 x 41 x 2.00	Acero	Pre-Galvanizado $\geq 19\mu\text{m}$
GPV251120	Carril 25 x 11 x 2.00	PVC	----
SPZ2718	Soporte 27 x 18 x 1.20	Acero	Cincado $\geq 5\mu\text{m}$
SPZ3840	Soporte 38 x 40 x 2.00	Acero	Cincado $\geq 5\mu\text{m}$
SPX4121	Soporte 41 x 21 x 2.50	Acero	Cincado $\geq 5\mu\text{m}$
SPX4141	Soporte 41 x 21 x 2.50	Acero	Cincado $\geq 5\mu\text{m}$
SPH	Soporte	Acero	Cincado $\geq 5\mu\text{m}$
SPV	Soporte	Acero	Cincado $\geq 5\mu\text{m}$
SPGH	Soporte horizontal	Acero	Cincado $\geq 5\mu\text{m}$
EMZ	Escuadra	Acero	Cincado $\geq 5\mu\text{m}$
EMI	Escuadra	AISI 304 (A2)	----
PGZ	Puente	Acero	Cincado $\geq 5\mu\text{m}$
PGI	Puente	AISI 304 (A2)	----
TUG	Tuerca	Acero	Cincado $\geq 5\mu\text{m}$
TO-GU	Tope Guía	Acero	Cincado $\geq 5\mu\text{m}$
SO-TP	Tapón	Plástico	----

SOPORTACIÓN

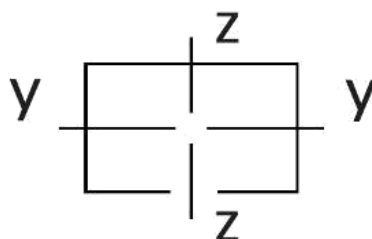
Denominación: **SOPORTACIÓN**

Códigos: SPZ, SPX, SPV, SPH, SPGH, GPZ, GPG, GPI, GPP, GPV, GPX, EMZ, EMI, PGZ, PGI, SOTP, TG, TUG, TUGX.

Referencia: **FT SOP-es**Fecha: **15/07/2019**Revisión: **14**Página: **4 de 44**

CARACTERÍSTICA GEOMÉTRICAS

GUÍAS	Sección [mm x mm]	Peso [Kg/m]	Área [cm ²]	Momento Inercia I _y [cm ⁴]	Momento Inercia I _z [cm ⁴]	Módulo Resistente W _y [cm ³]	Módulo Resistente W _z [cm ³]
GPZ201010	20 x 10	0.31	0.44	0.06	0.25	0.10	0.25
GPZ250808	25 x 8	0.26	0.35	0.03	0.30	0.06	0.24
GPG271812	27 x 18	0.66	0.84	0.37	0.97	0.34	0.71
GPG283018	28 x 30	1.25	1.60	1.79	2.10	1.03	1.50
GPG384020	38 x 40	2.00	2.55	5.39	6.18	2.39	3.25
GPG402015	40 x 20	0.94	1.30	0.71	3.10	0.57	1.55
GPP271812	27 x 18	0.66	0.84	0.37	0.97	0.34	0.71
GPI271812	27 x 18	0.66	0.79	0.36	0.90	0.33	0.67
GPI283015	28 x 30	1.25	1.37	1.54	1.82	0.89	1.30
GPI384020	37 x 40	2.00	2.55	5.39	6.18	2.39	3.25
GPX412115	41 x 21	1.21	1.41	0.89	3.58	0.70	1.75
GPX412120	41 x 21	1.55	1.99	0.95	4.44	0.75	2.17
GPX412125	41 x 21	1.71	2.28	1.32	5.54	1.03	2.70
GPX414115	41 X 41	1.65	2.42	4.88	5.99	2.05	2.92
GPX414120	41 x 41	2.09	2.65	5.84	7.62	2.46	3.72
GPX414125	41 x 41	2.53	3.28	7.08	9.25	2.98	4.51
GPX2M412120	41 x 21	1.55	1.99	0.95	4.44	0.75	2.17
GPX2M414120	41 x 41	2.09	2.65	5.84	7.62	2.46	3.72



SOPORTES	Sección	Área	Momento Inercia I _y	Momento Inercia I _z	Módulo Resistente W _y	Módulo Resistente W _z
Código/Unidades	[mm x mm]	[cm ²]	[cm ⁴]	[cm ⁴]	[cm ³]	[cm ³]
SPZ2718	27 x 18	0.84	0.37	0.97	0.34	0.71
SPZ3840	38 x 40	2.55	5.39	6.18	2.39	3.25
SPX4121	41 x 21	2.28	1.32	5.54	1.03	2.70
SPX4141	41 x 41	3.28	7.08	9.25	2.98	4.51

SOPORTACIÓN

Denominación: **SOPORTACIÓN**

Códigos: SPZ, SPX, SPV, SPH, SPGH, GPZ, GPG, GPI, GPP, GPV, GPX, EMZ, EMI, PGZ, PGI, SOTP, TG, TUG, TUGX.

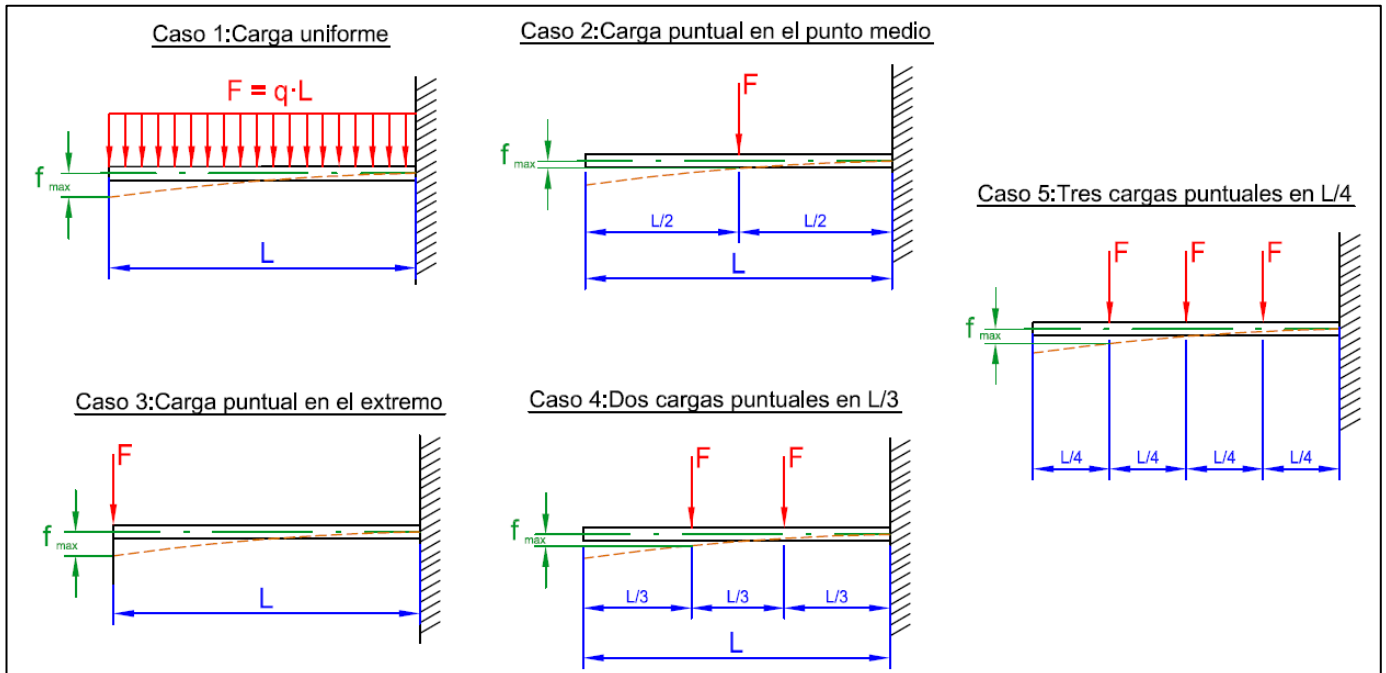
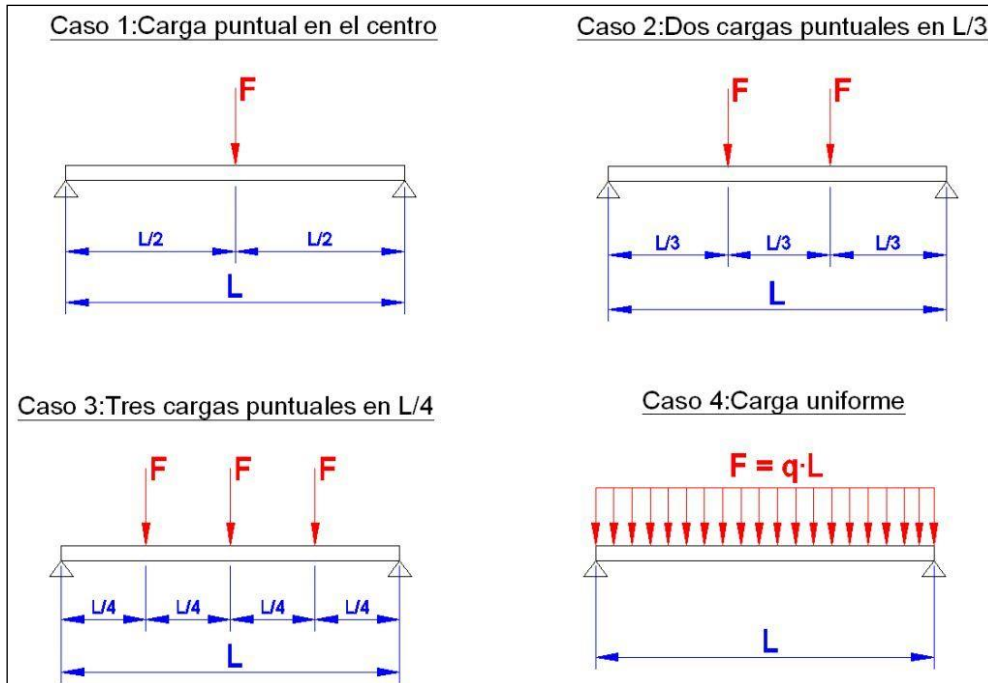
Referencia: **FT SOP-es**

Fecha: **15/07/2019**

Revisión: **14**

Página: **7 de 44**

HIPÓTESIS DE CARGA GUÍAS Y SOPORTES



SOPORTACIÓN

Denominación: **SOPORTACIÓN**

Códigos: SPZ, SPX, SPV, SPH, SPGH, GPZ, GPG, GPI, GPP, GPV, GPX, EMZ, EMI, PGZ, PGI, SOTP, TG, TUG, TUGX.

Referencia: **FT SOP-es**

Fecha: **15/07/2019**

Revisión: **14**

Página: **8 de 44**

1. GP-Z

Guía perforada



Propiedades



Acero

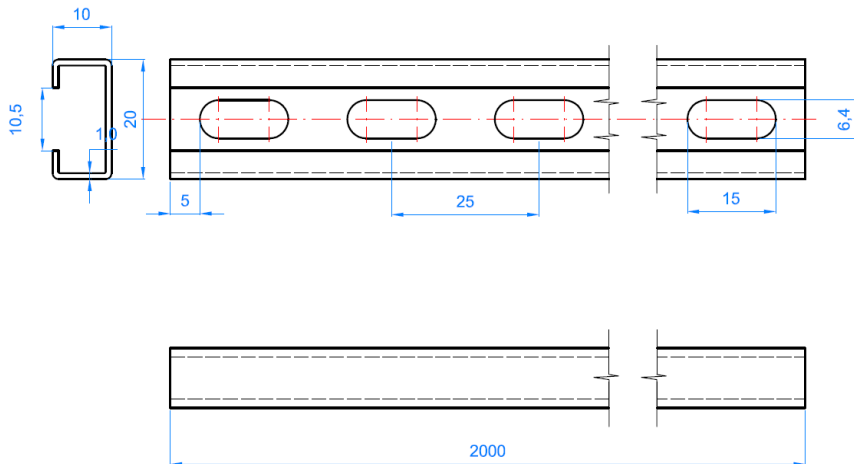


Recubrimiento Pre-Galvanizado
≥ 19µm

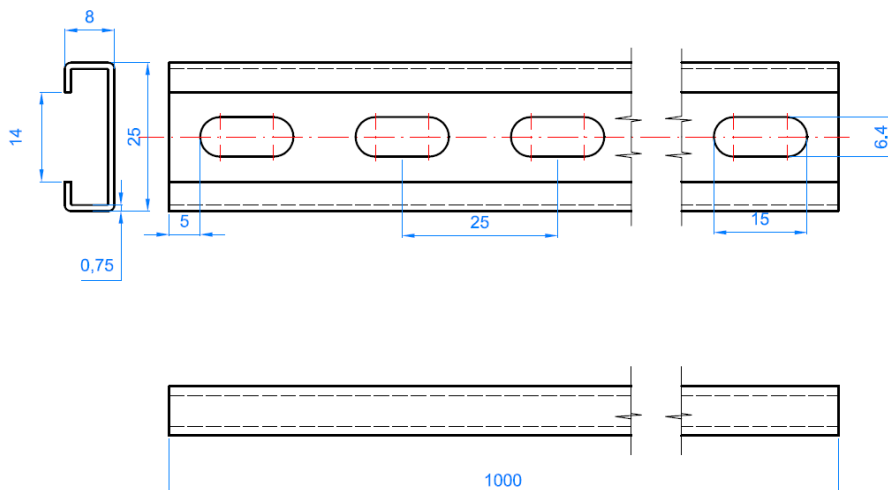
Datos

Código	Medida [mm]	Longitud [mm]
GPZ201010	20 x 10 x 1	2000
GPZ250808	25 x 8 x 0,80	1000

Plano GPZ201010



Plano GPZ250808



SOPORTACIÓN

Denominación: **SOPORTACIÓN**

Códigos: SPZ, SPX, SPV, SPH, SPGH, GPZ, GPG, GPI, GPP, GPV, GPX, EMZ, EMI, PGZ, PGI, SOTP, TG, TUG, TUGX.

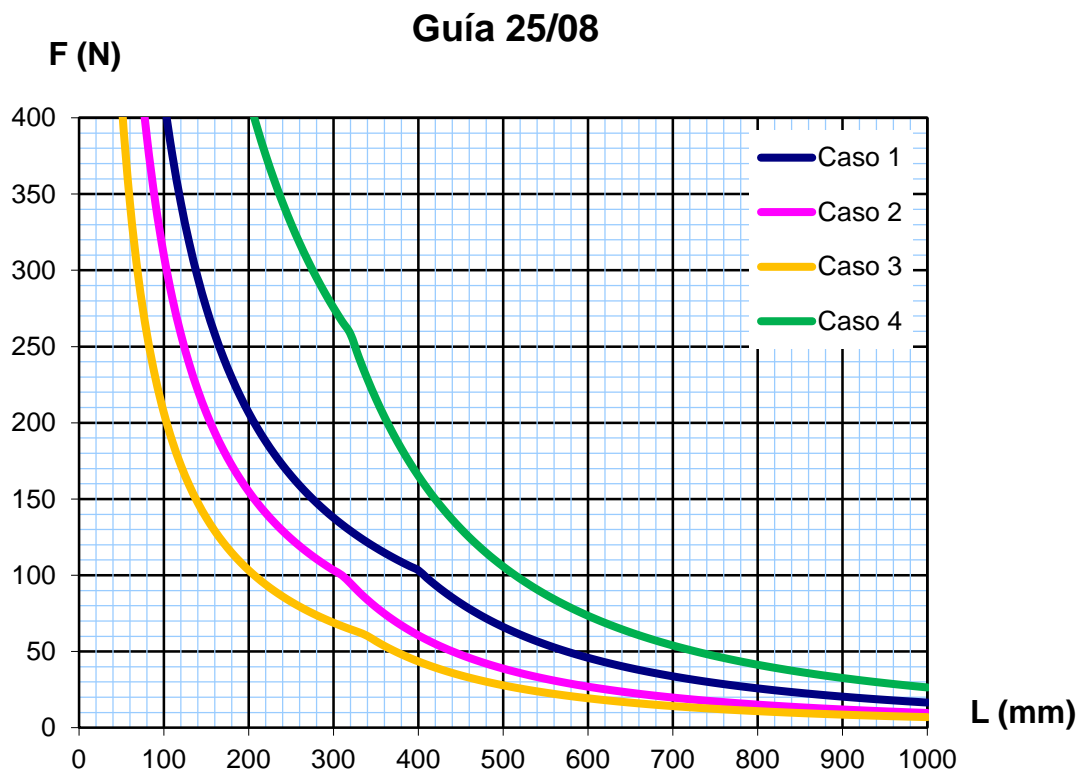
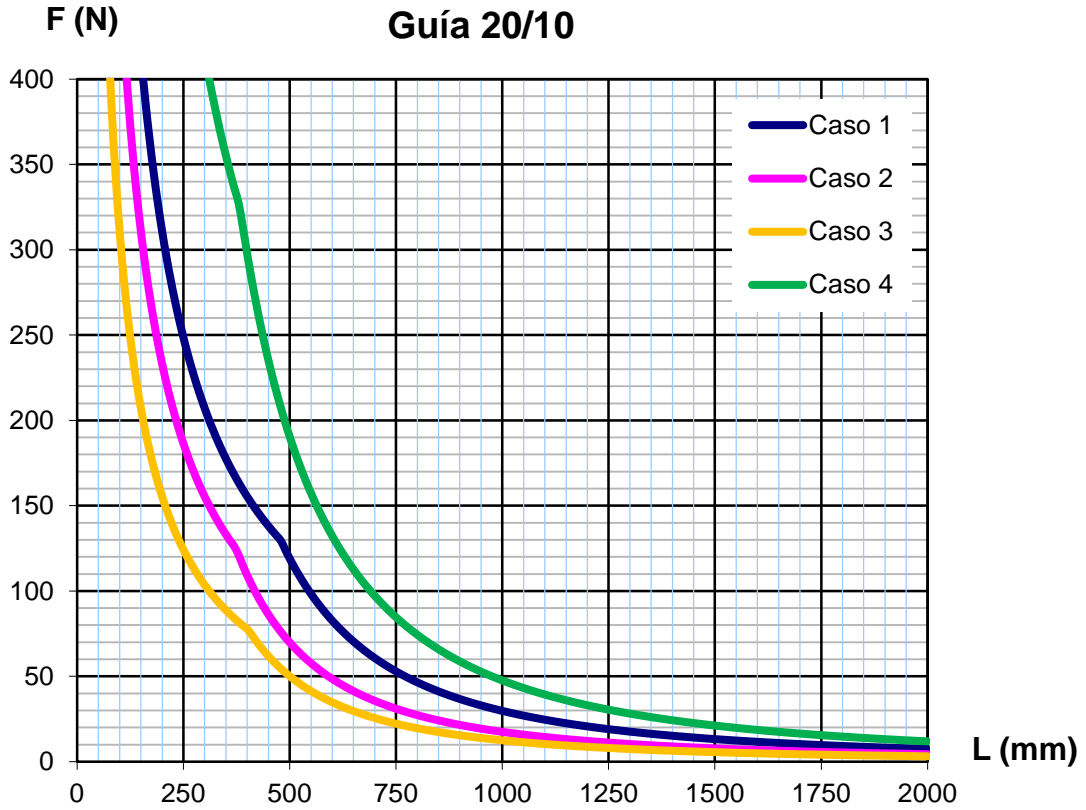
Referencia: **FT SOP-es**

Fecha: **15/07/2019**

Revisión: **14**

Página: **9 de 44**

Cargas recomendadas



SOPORTACIÓN

Denominación: **SOPORTACIÓN**

Códigos: SPZ, SPX, SPV, SPH, SPGH, GPZ, GPG, GPI, GPP, GPV, GPX, EMZ, EMI, PGZ, PGI, SOTP, TG, TUG, TUGX.

Referencia: **FT SOP-es**

Fecha: **15/07/2019**

Revisión: **14**

Página: **10 de 44**

2. GP-G

Guía perforada galvanizada



Propiedades



Acero

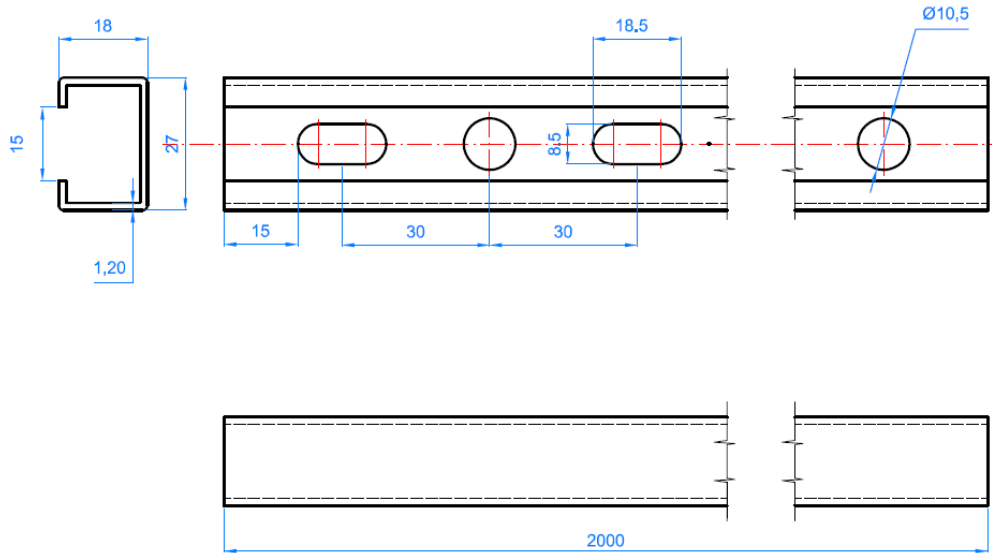


Recubrimiento Pre-Galvanizado
≥ 19µm

Datos

Código	Medida [mm]	Longitud [mm]
GPG271812	27 x 18 x 1.25	2000
GPG283018	28 x 30 x 1.8	2000
GPG384020	38 x 40 x 2.00	2000
GPG402015	40 x 20 x 1.50	2000

Plano GPG271812



SOPORTACIÓN

Denominación: **SOPORTACIÓN**

Códigos: SPZ, SPX, SPV, SPH, SPGH, GPZ, GPG, GPI, GPP, GPV, GPX, EMZ, EMI, PGZ, PGI, SOTP, TG, TUG, TUGX.

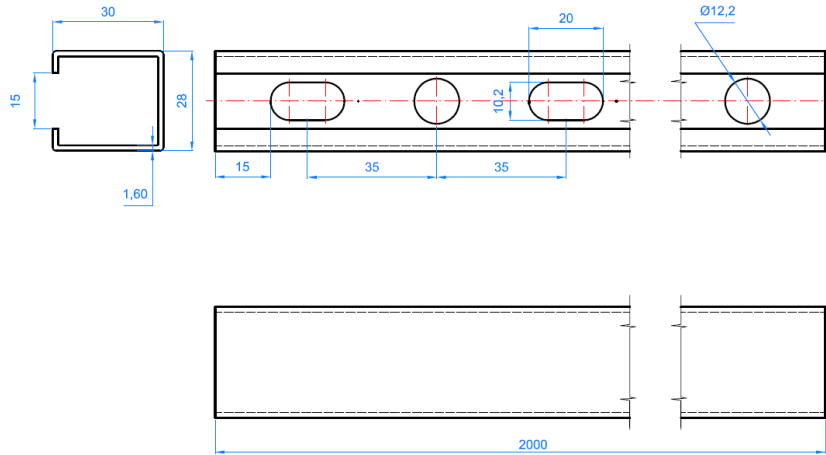
Referencia: **FT SOP-es**

Fecha: **15/07/2019**

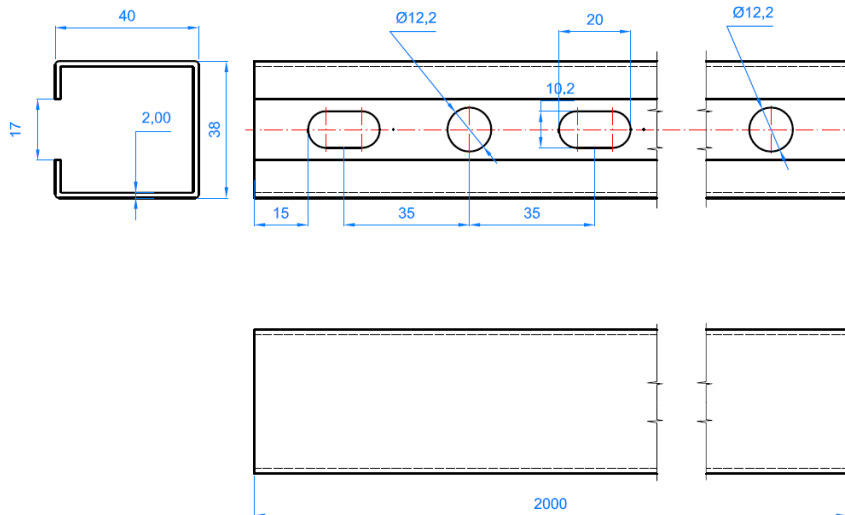
Revisión: **14**

Página: **11 de 44**

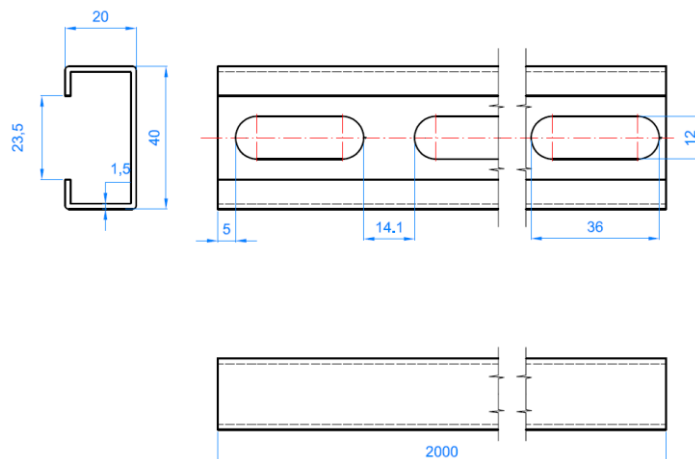
Plano GPG283018



Plano GPG384020



Plano GPG402015



SOPORTACIÓN

Denominación: **SOPORTACIÓN**

Códigos: SPZ, SPX, SPV, SPH, SPGH, GPZ, GPG, GPI, GPP, GPV, GPX, EMZ, EMI, PGZ, PGI, SOTP, TG, TUG, TUGX.

Referencia: **FT SOP-es**

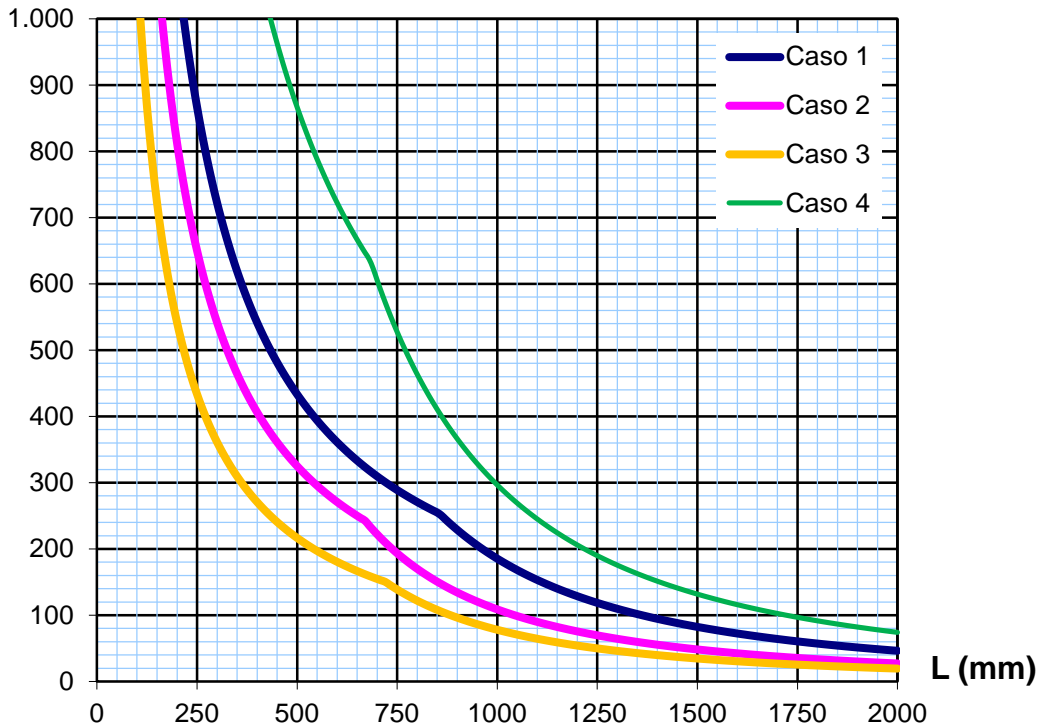
Fecha: **15/07/2019**

Revisión: **14**

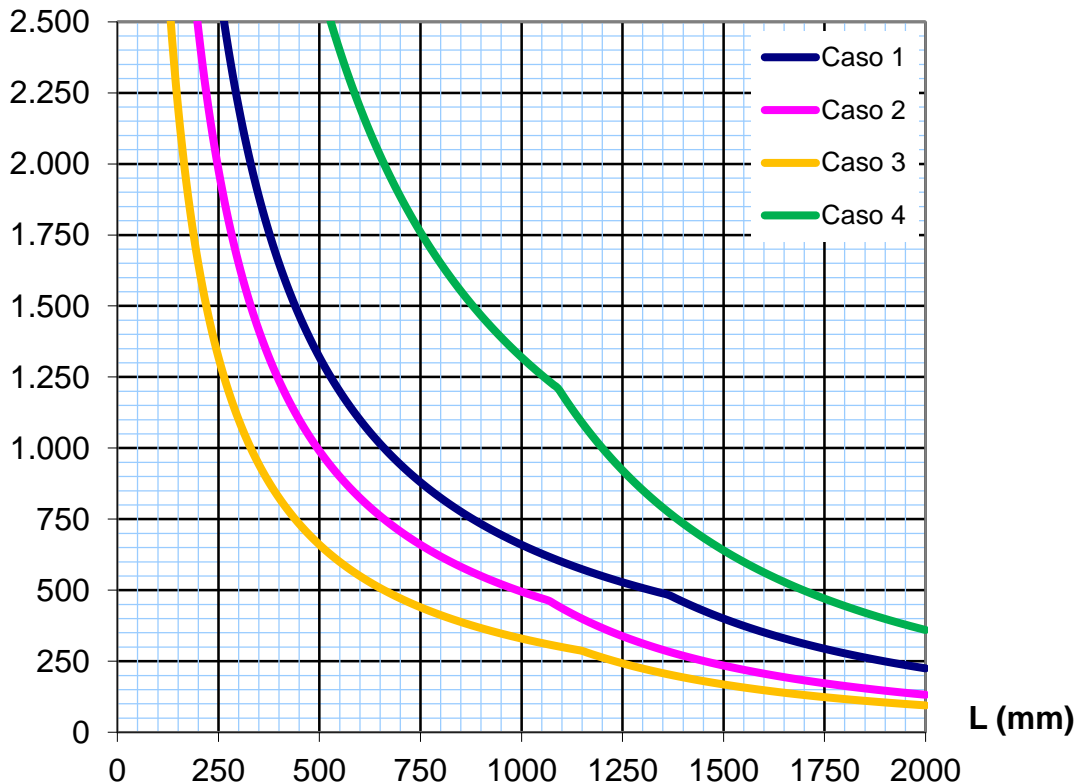
Página: **12 de 44**

Cargas recomendadas

F (N) **Guía 27/18**



F (N) **Guía 28/30**



SOPORTACIÓN

Denominación: **SOPORTACIÓN**

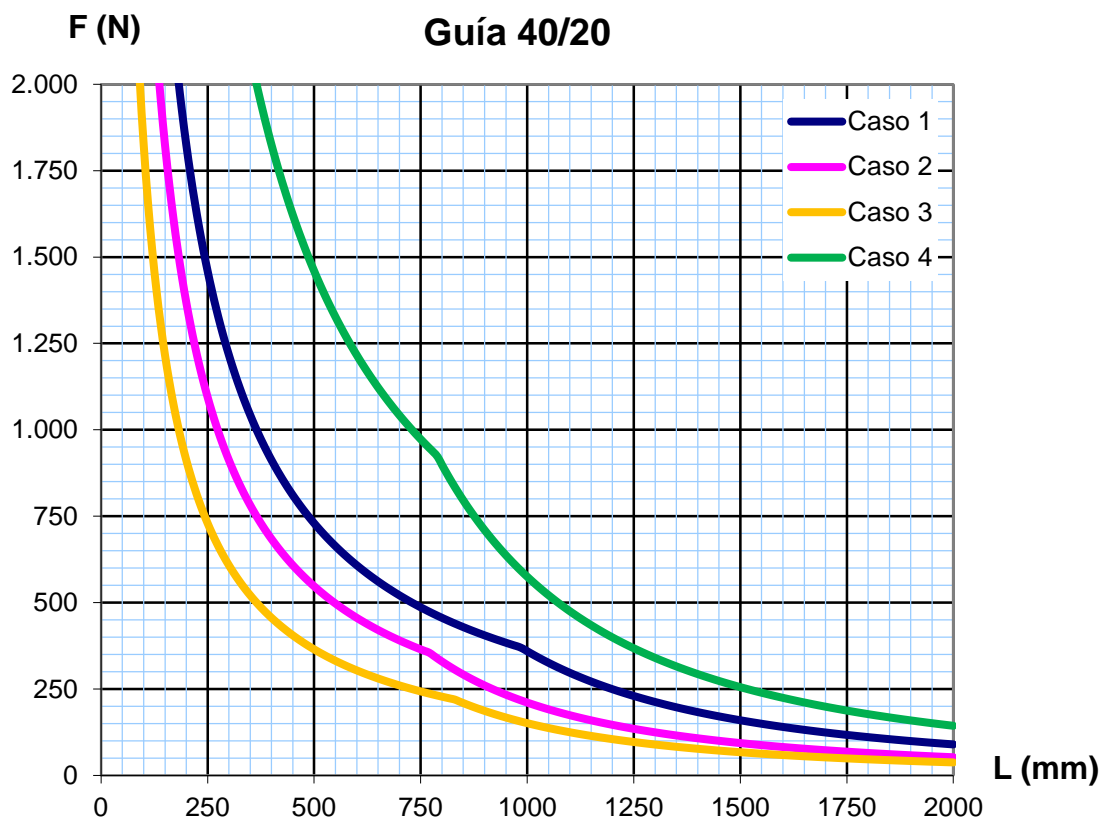
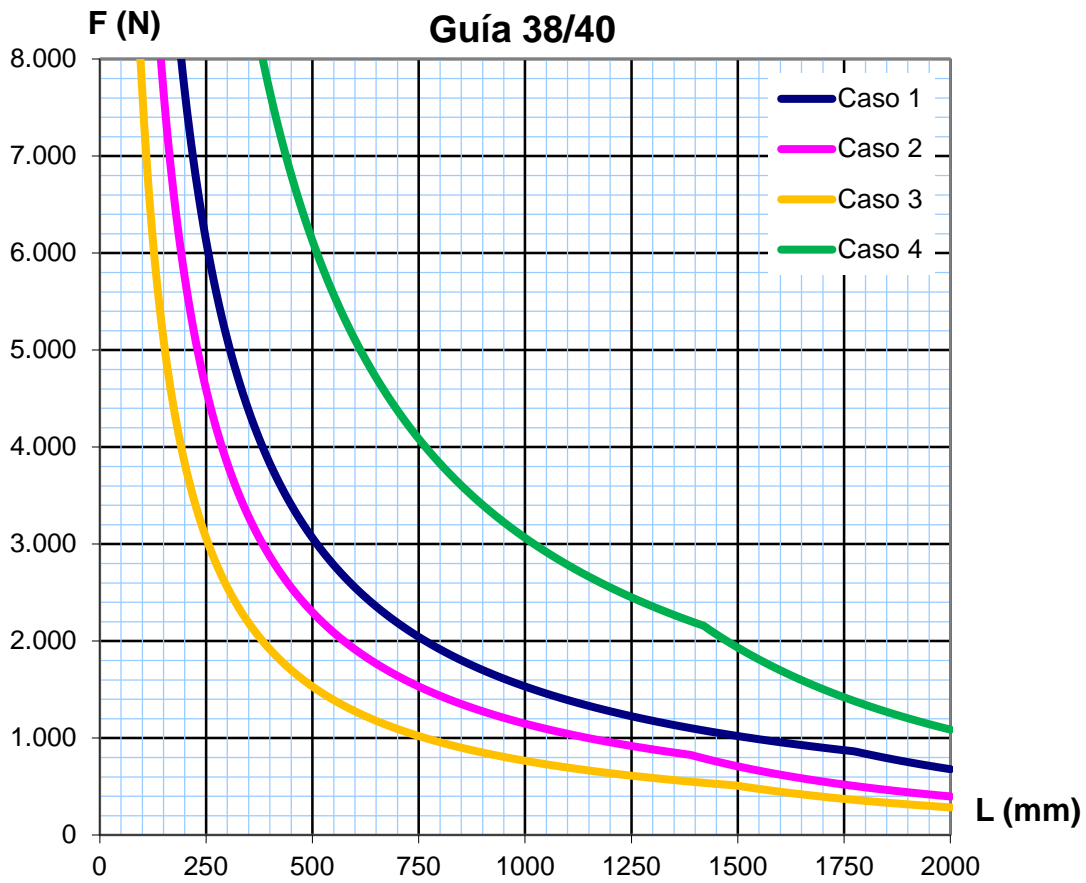
Códigos: SPZ, SPX, SPV, SPH, SPGH, GPZ, GPG, GPI, GPP, GPV, GPX, EMZ, EMI, PGZ, PGI, SOTP, TG, TUG, TUGX.

Referencia: **FT SOP-es**

Fecha: **15/07/2019**

Revisión: **14**

Página: **13 de 44**



SOPORTACIÓN

Denominación: **SOPORTACIÓN**

Códigos: SPZ, SPX, SPV, SPH, SPGH, GPZ, GPG, GPI, GPP, GPV, GPX, EMZ, EMI, PGZ, PGI, SOTP, TG, TUG, TUGX.

Referencia: **FT SOP-es**

Fecha: **15/07/2019**

Revisión: **14**

Página: **14 de 44**

3. GP-A2

Guía perforada inoxidable A2



Propiedades

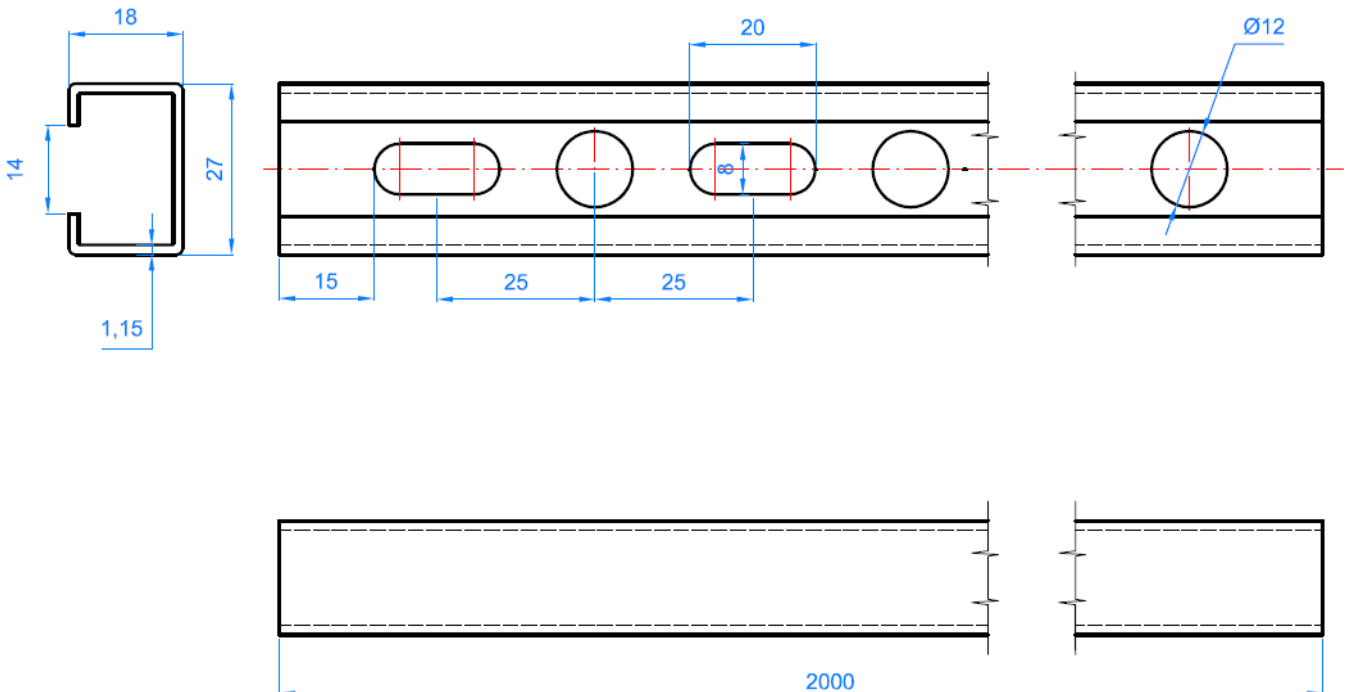


Acero inoxidable AISI 304 (A2)

Datos

Código	Medida [mm]	Longitud [mm]
GPI271812	27 x 18 x 1.25	2000
GPI283015	28 x 30 x 1.50	2000
GPI384020	38 x 40 x 2.00	2000

Plano GPI271812



SOPORTACIÓN

Denominación: **SOPORTACIÓN**

Códigos: SPZ, SPX, SPV, SPH, SPGH, GPZ, GPG, GPI, GPP, GPV, GPX, EMZ, EMI, PGZ, PGI, SOTP, TG, TUG, TUGX.

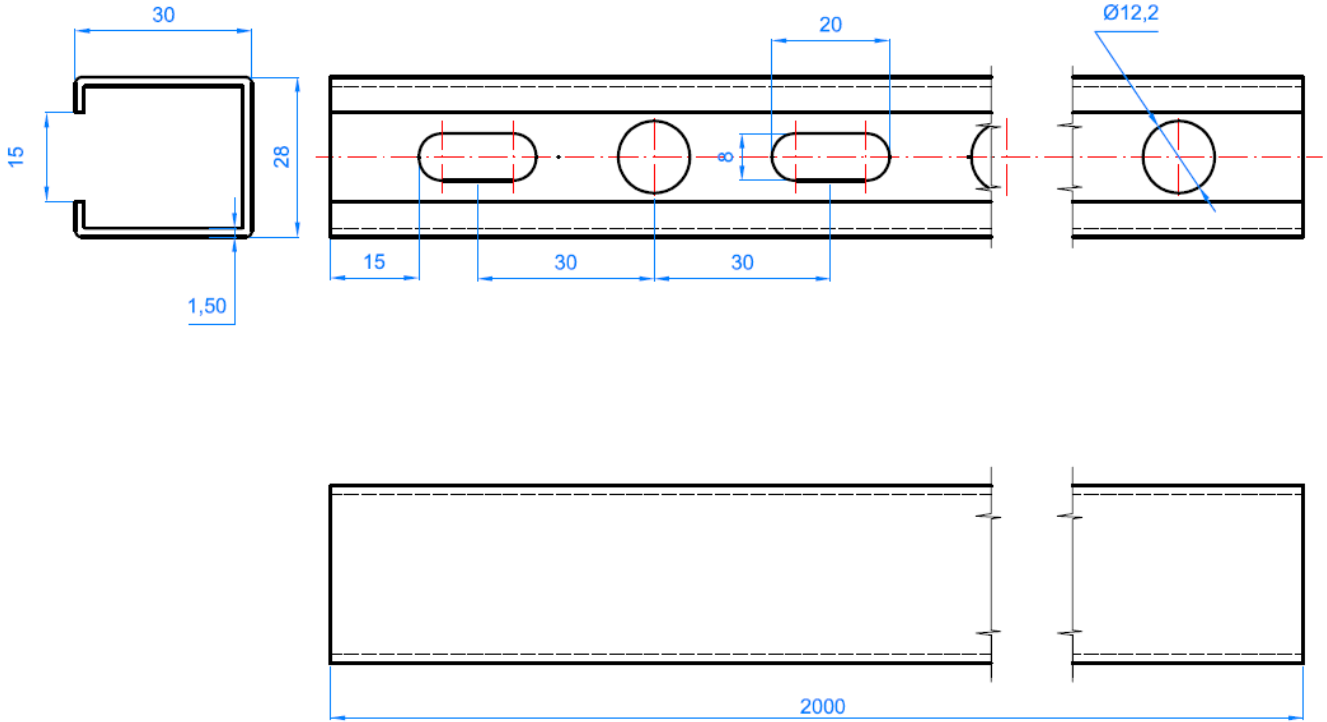
Referencia: **FT SOP-es**

Fecha: **15/07/2019**

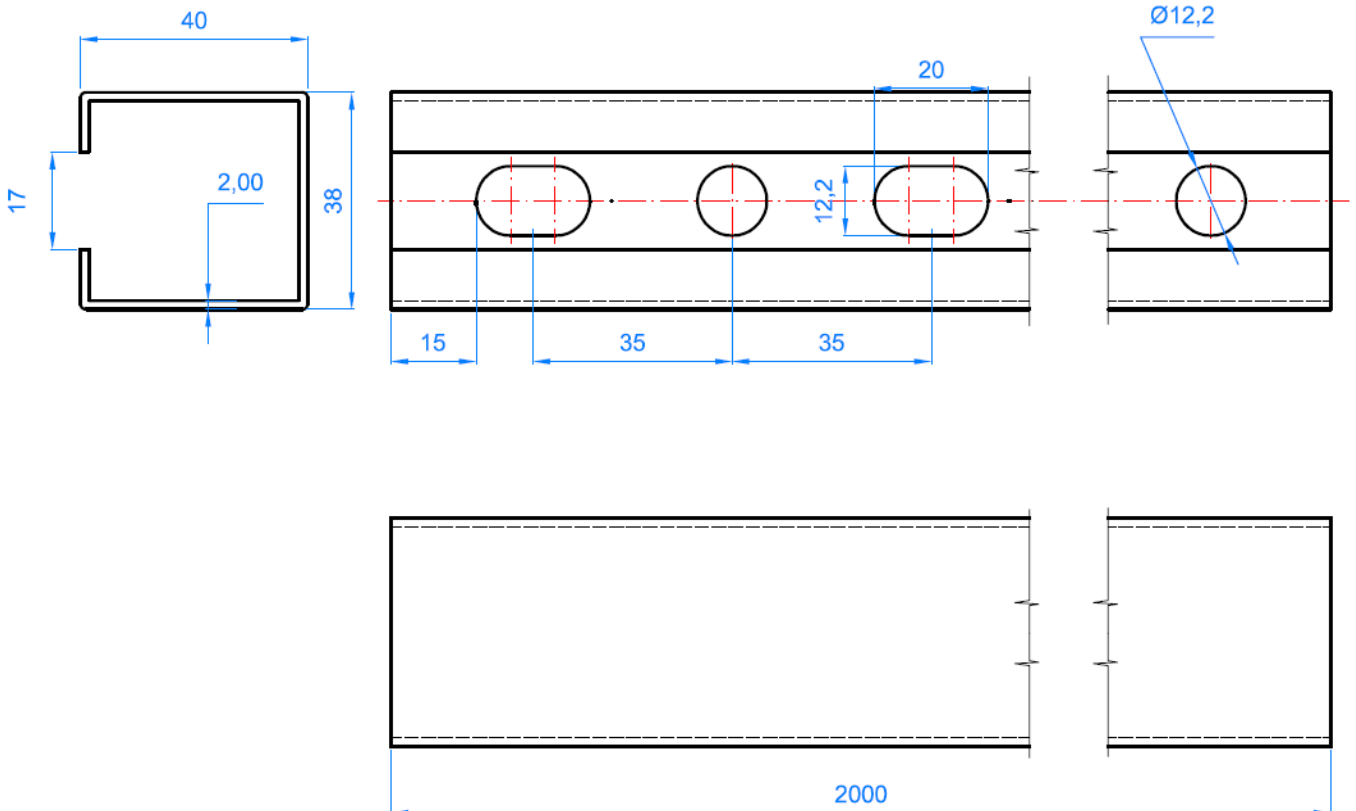
Revisión: **14**

Página: **15 de 44**

Plano GPI283015



Plano GPI384020



SOPORTACIÓN

Denominación: **SOPORTACIÓN**

Códigos: SPZ, SPX, SPV, SPH, SPGH, GPZ, GPG, GPI, GPP, GPV, GPX, EMZ, EMI, PGZ, PGI, SOTP, TG, TUG, TUGX.

Referencia: **FT SOP-es**

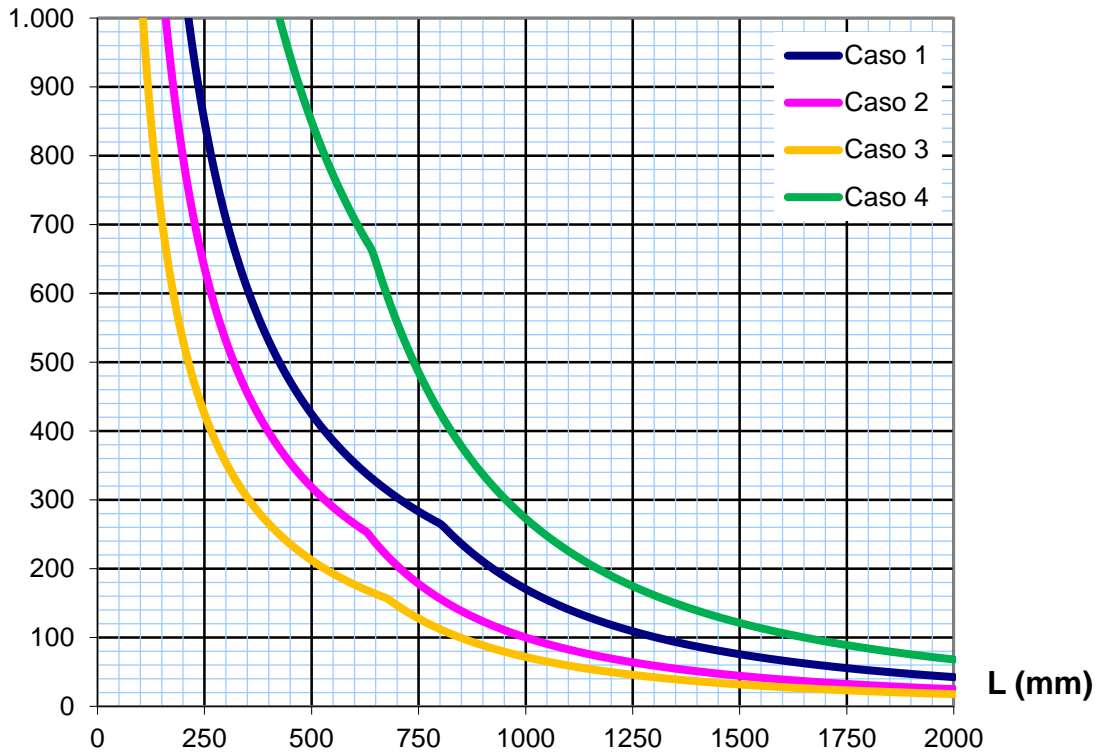
Fecha: **15/07/2019**

Revisión: **14**

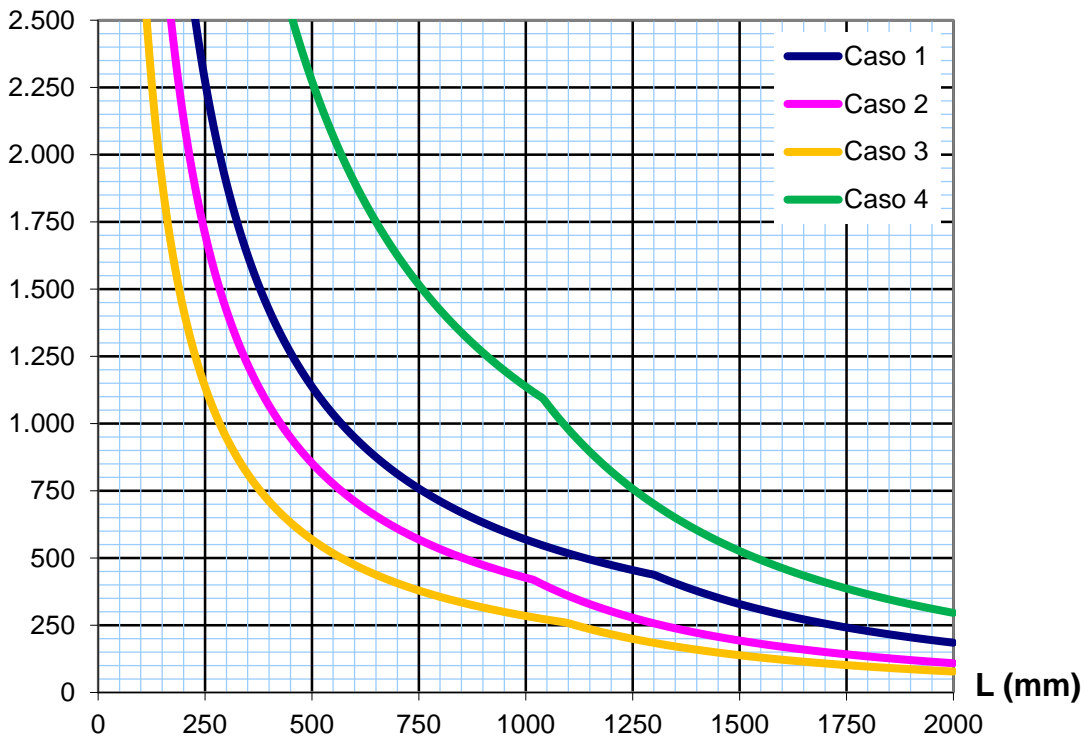
Página: **16 de 44**

Cargas recomendadas

F (N) Guía INOX 27/18



F (N) Guía INOX 28/30



SOPORTACIÓN

Denominación: **SOPORTACIÓN**

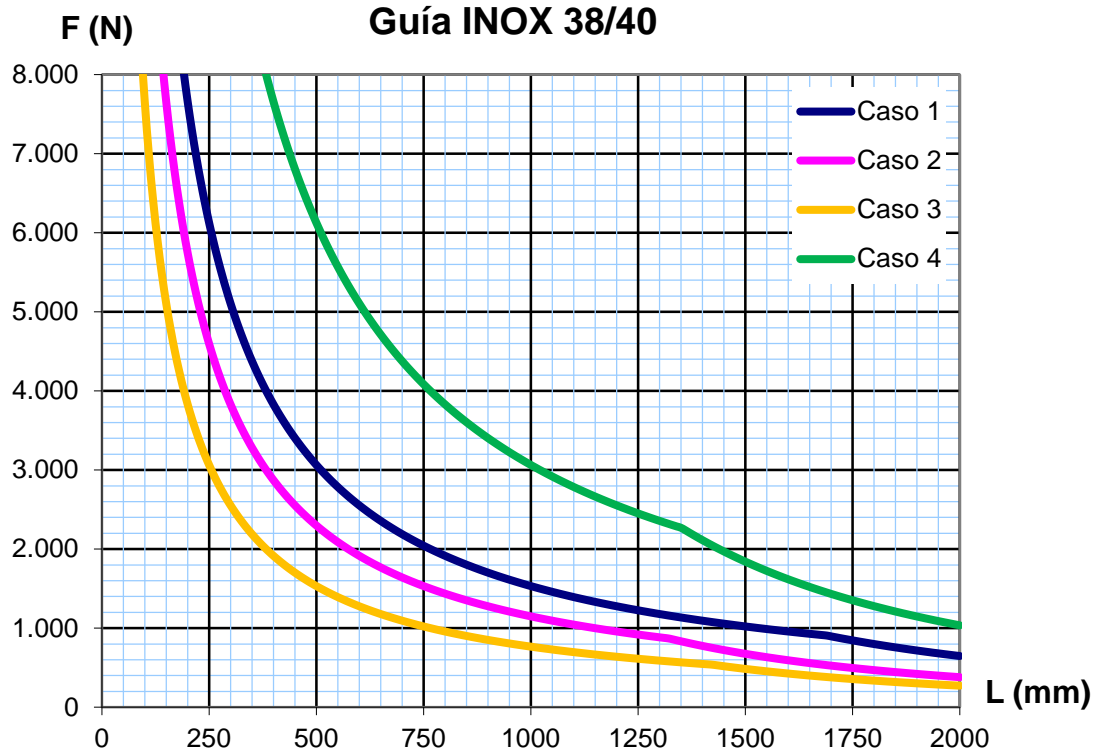
Códigos: SPZ, SPX, SPV, SPH, SPGH, GPZ, GPG, GPI, GPP, GPV, GPX, EMZ, EMI, PGZ, PGI, SOTP, TG, TUG, TUGX.

Referencia: **FT SOP-es**

Fecha: **15/07/2019**

Revisión: **14**

Página: **17 de 44**



SOPORTACIÓN

Denominación: **SOPORTACIÓN**

Códigos: SPZ, SPX, SPV, SPH, SPGH, GPZ, GPG, GPI, GPP, GPV, GPX, EMZ, EMI, PGZ, PGI, SOTP, TG, TUG, TUGX.

Referencia: **FT SOP-es**

Fecha: **15/07/2019**

Revisión: **14**

Página: **18 de 44**

4. GP-PL, GP-PVC

Guía perforada plastificada amarilla
Guía perforada PVC

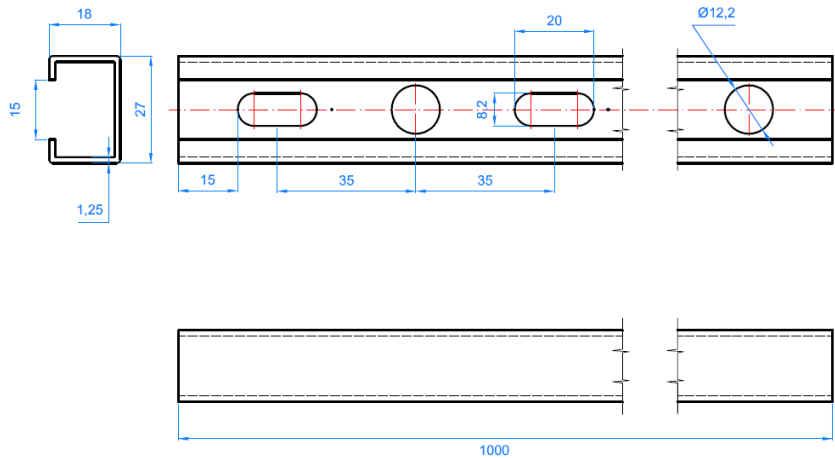
Propiedades



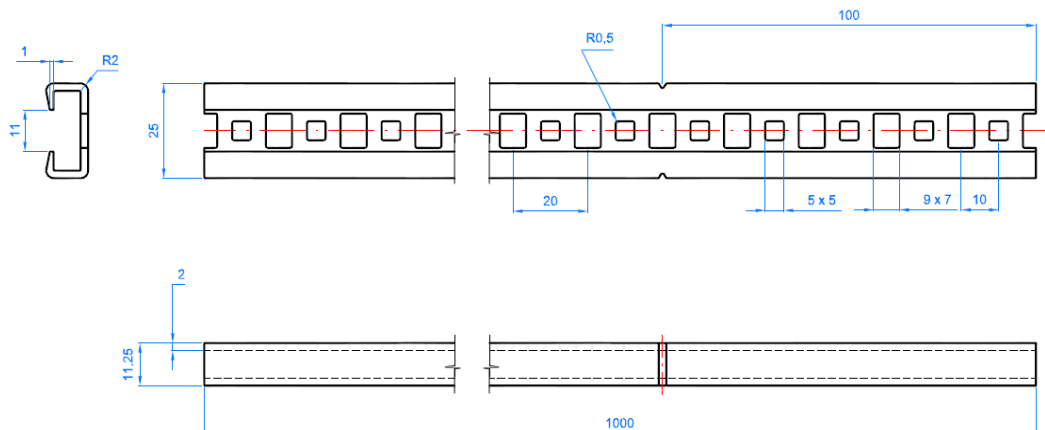
Datos

Código	Medida [mm]	Longitud [mm]
GPP271812	27 x 18 x 1.25	2000
GPV251120	25 x 11 x 2	2000

Plano GPP271812



Plano GPV251120



SOPORTACIÓN

Denominación: **SOPORTACIÓN**

Códigos: SPZ, SPX, SPV, SPH, SPGH, GPZ, GPG, GPI, GPP, GPV, GPX, EMZ, EMI, PGZ, PGI, SOTP, TG, TUG, TUGX.

Referencia: **FT SOP-es**

Fecha: **15/07/2019**

Revisión: **14**

Página: **19 de 44**

5. GP-X

Guía perforada indextrut



Propiedades



Acero

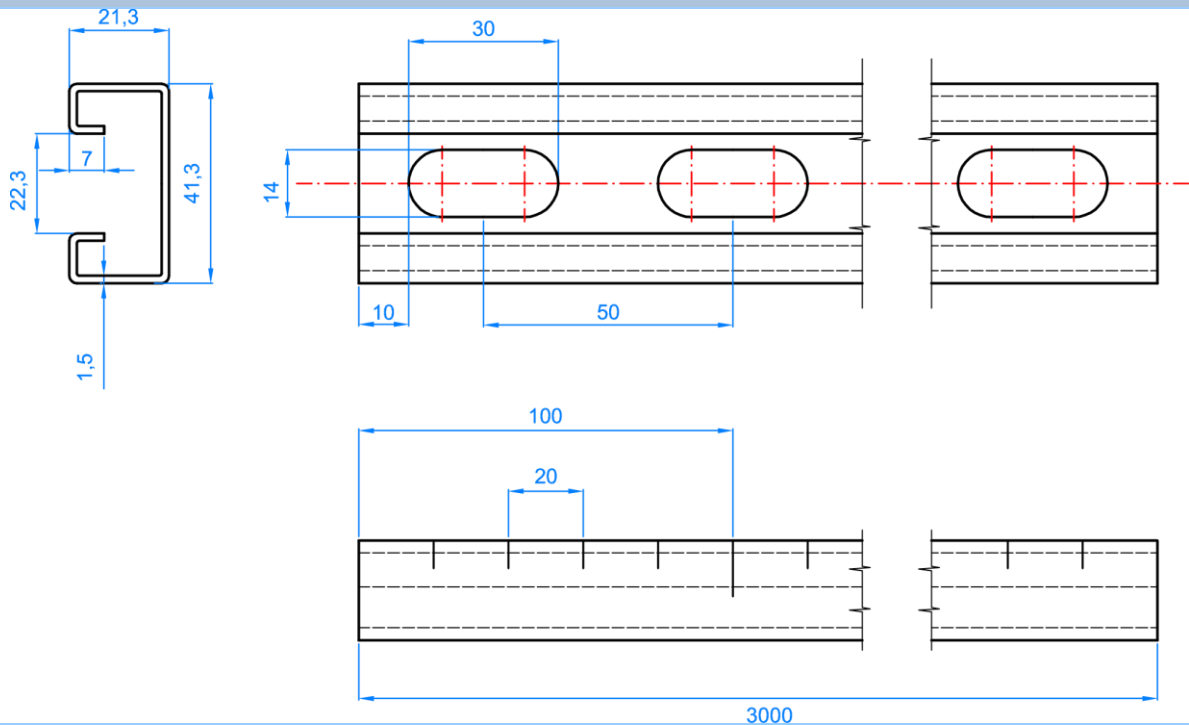


Recubrimiento Pre-Galvanizado \geq 19 μ m

Datos

Código	Medida [mm]	Longitud [mm]
GPX412120	41 X 21 X 1.50	3000
GPX412120	41 X 21 X 2.00	3000
GPX412125	41 X 21 X 2.50	3000
GPX414115	41 X 41 X 1.50	3000
GPX414120	41 X 41 X 2.00	3000
GPX414125	41 X 41 X 2.50	3000
GPX2M412120	41 x 21 x 2.00	2.000
GPX2M414120	41 x 41 x 2.00	2.000

Plano GPX412115



SOPORTACIÓN

Denominación: **SOPORTACIÓN**

Códigos: SPZ, SPX, SPV, SPH, SPGH, GPZ, GPG, GPI, GPP, GPV, GPX, EMZ, EMI, PGZ, PGI, SOTP, TG, TUG, TUGX.

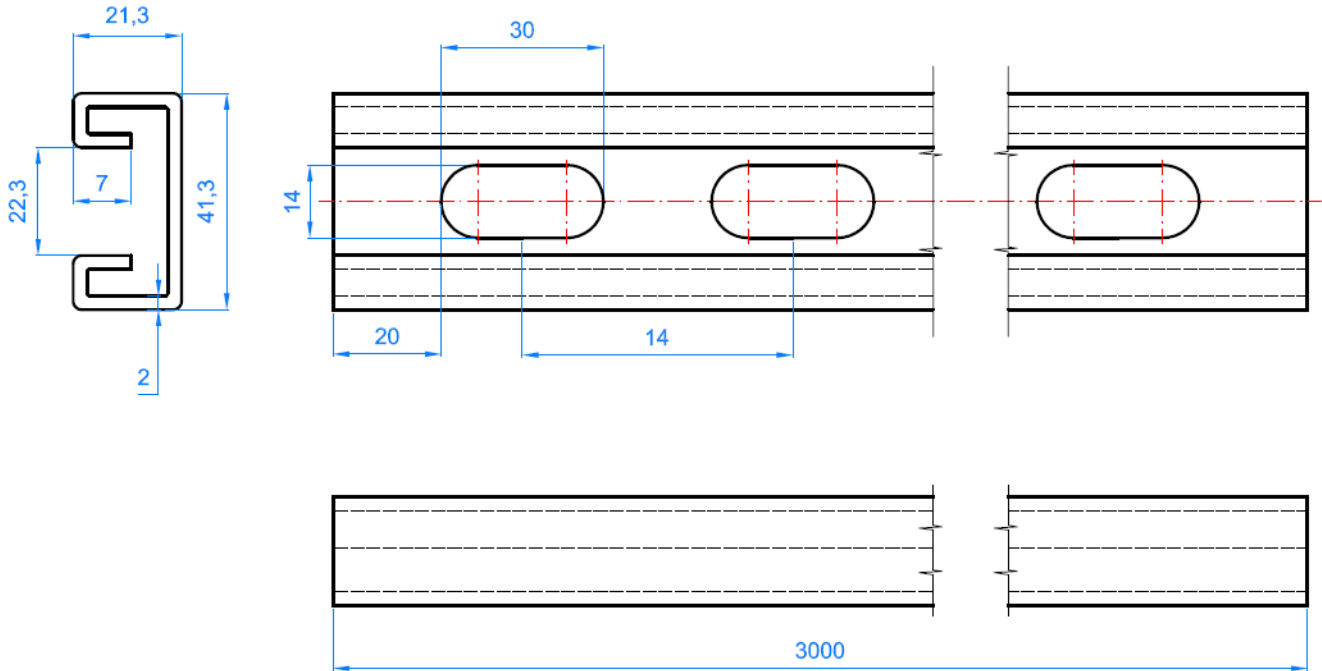
Referencia: **FT SOP-es**

Fecha: **15/07/2019**

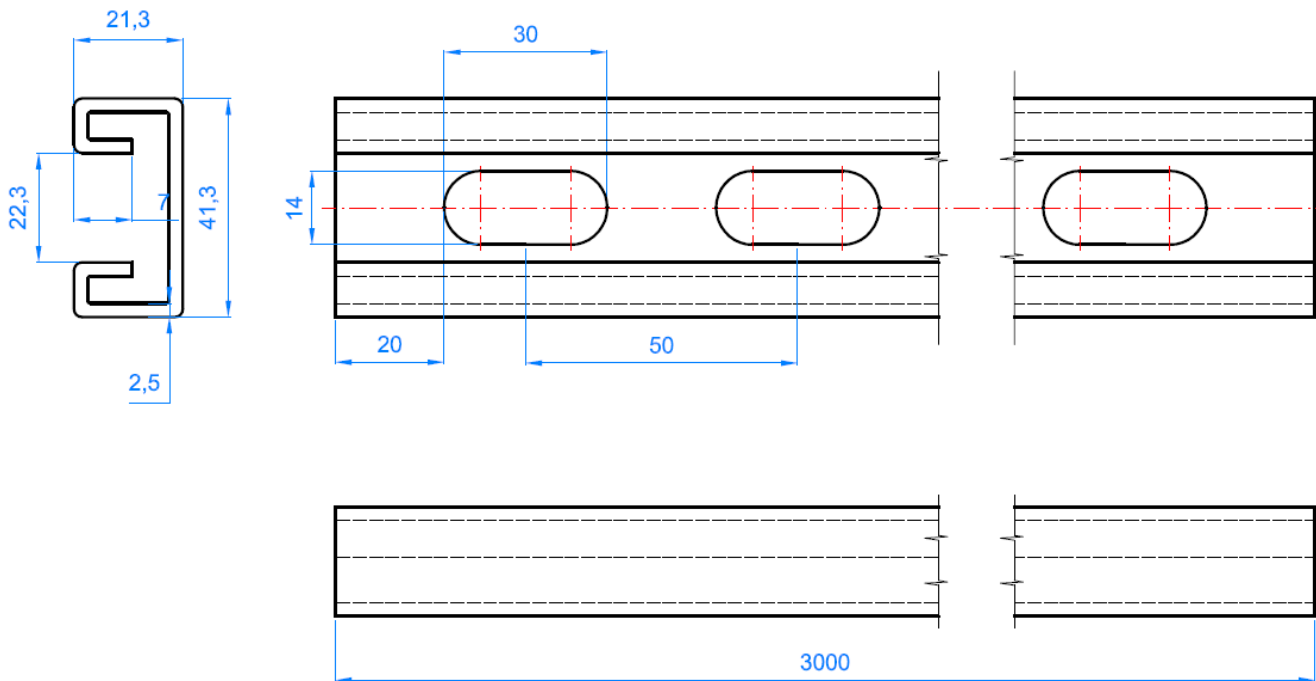
Revisión: **14**

Página: **20 de 44**

Plano GPX412120



Plano GPX412125



SOPORTACIÓN

Denominación: **SOPORTACIÓN**

Códigos: SPZ, SPX, SPV, SPH, SPGH, GPZ, GPG, GPI, GPP, GPV, GPX, EMZ, EMI, PGZ, PGI, SOTP, TG, TUG, TUGX.

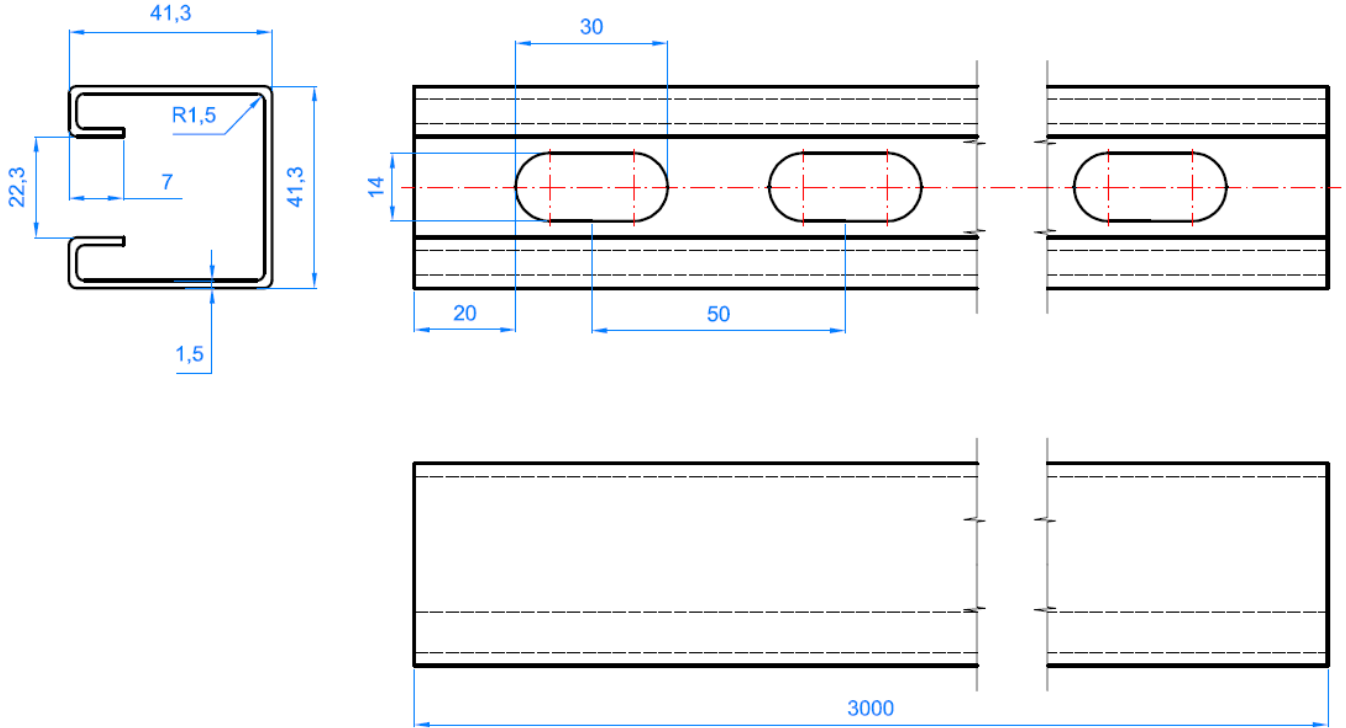
Referencia: **FT SOP-es**

Fecha: **15/07/2019**

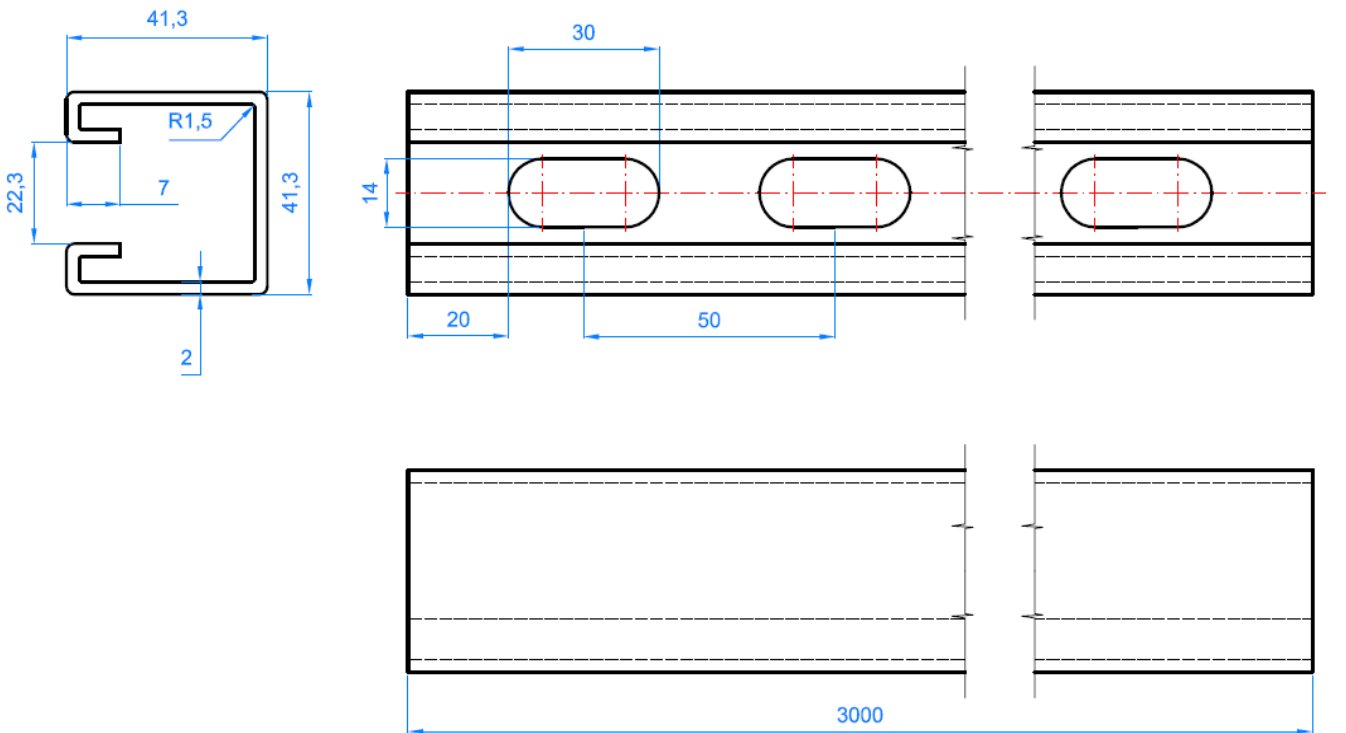
Revisión: **14**

Página: **21 de 44**

Plano GPX414115



Plano GPX414120



SOPORTACIÓN

Denominación: **SOPORTACIÓN**

Códigos: SPZ, SPX, SPV, SPH, SPGH, GPZ, GPG, GPI, GPP, GPV, GPX, EMZ, EMI, PGZ, PGI, SOTP, TG, TUG, TUGX.

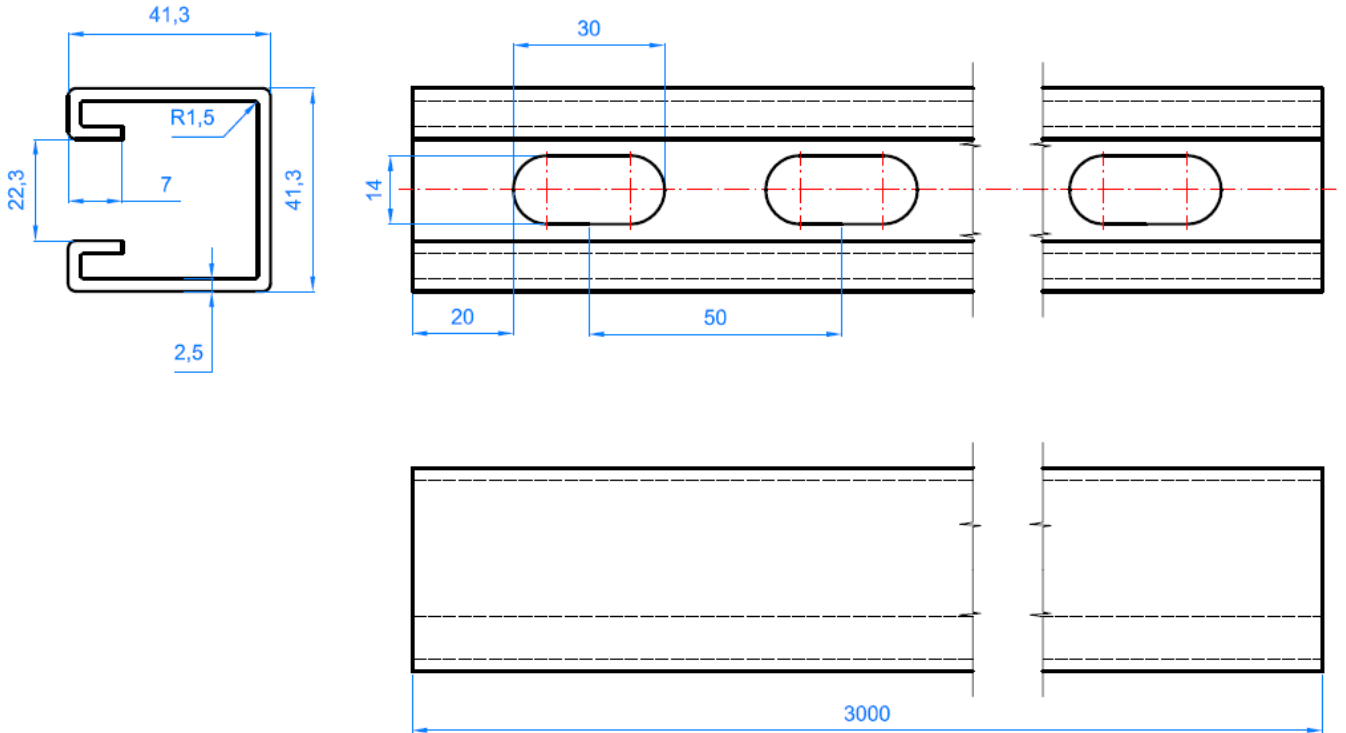
Referencia: **FT SOP-es**

Fecha: **15/07/2019**

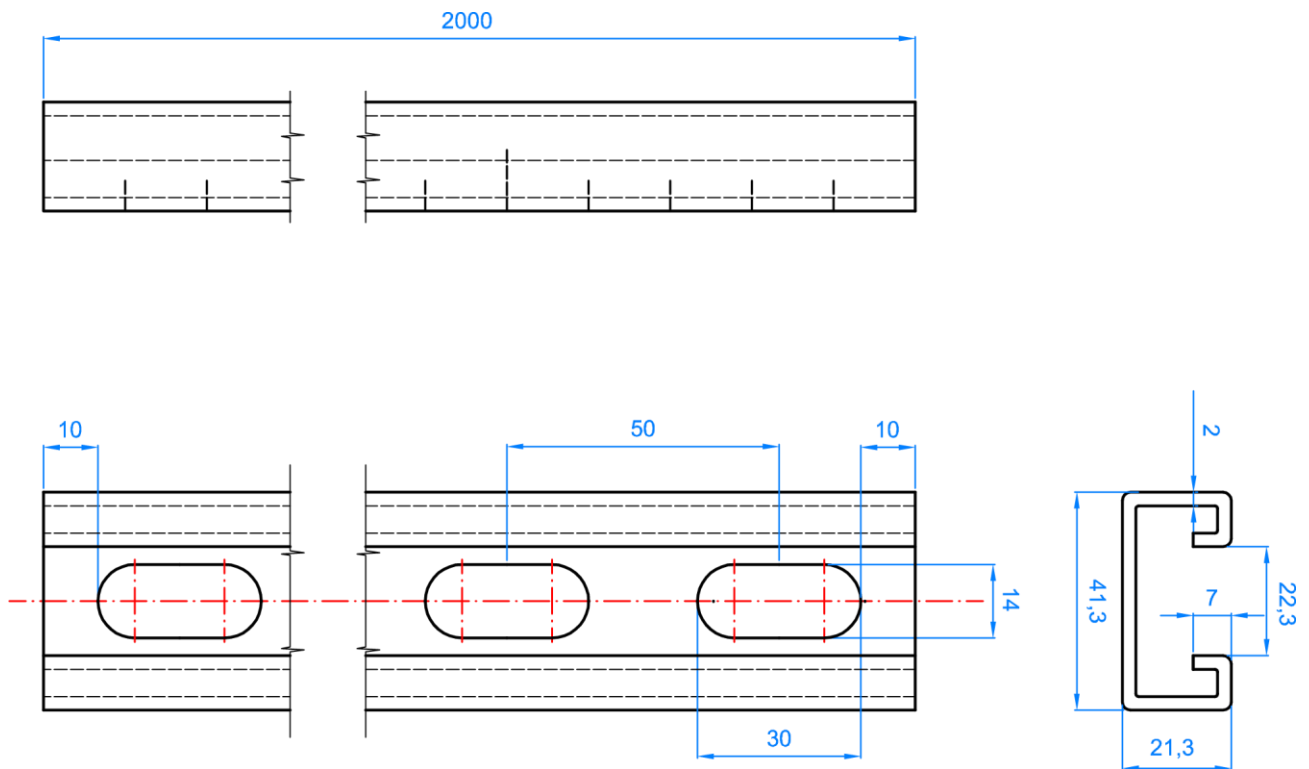
Revisión: **14**

Página: **22 de 44**

Plano GPX414125



Plano GPX2M412120



SOPORTACIÓN

Denominación: **SOPORTACIÓN**

Códigos: SPZ, SPX, SPV, SPH, SPGH, GPZ, GPG, GPI, GPP, GPV, GPX, EMZ, EMI, PGZ, PGI, SOTP, TG, TUG, TUGX.

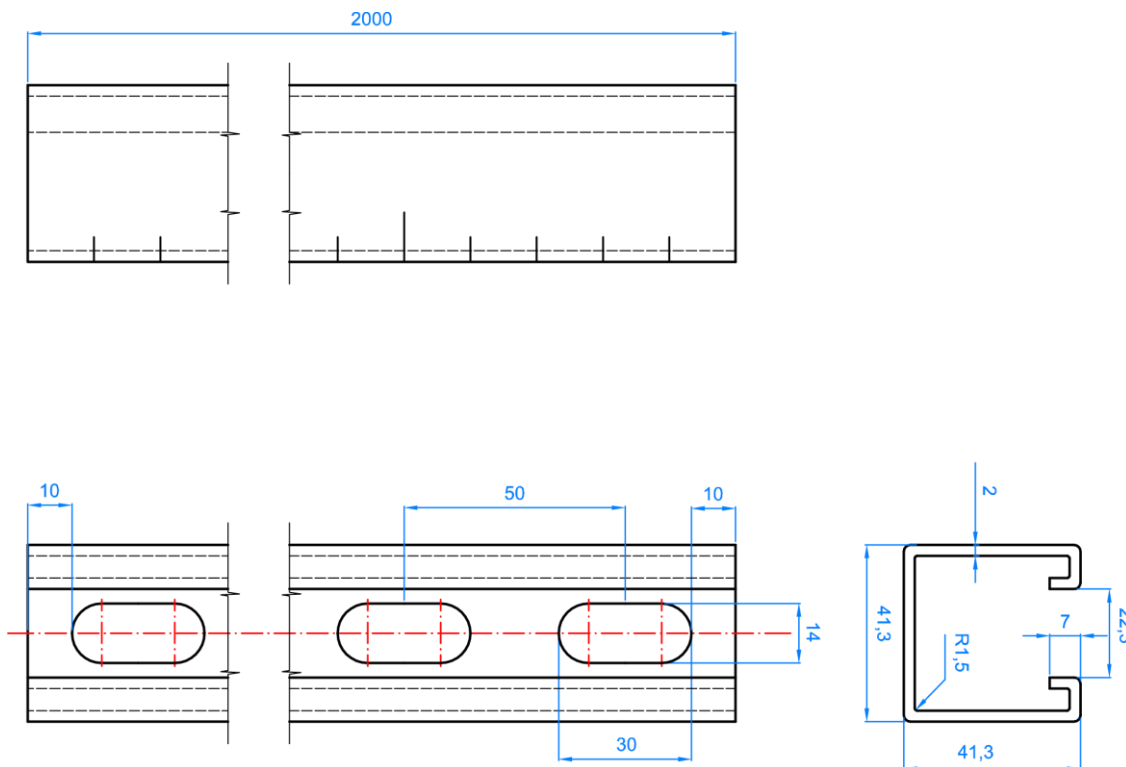
Referencia: **FT SOP-es**

Fecha: **15/07/2019**

Revisión: **14**

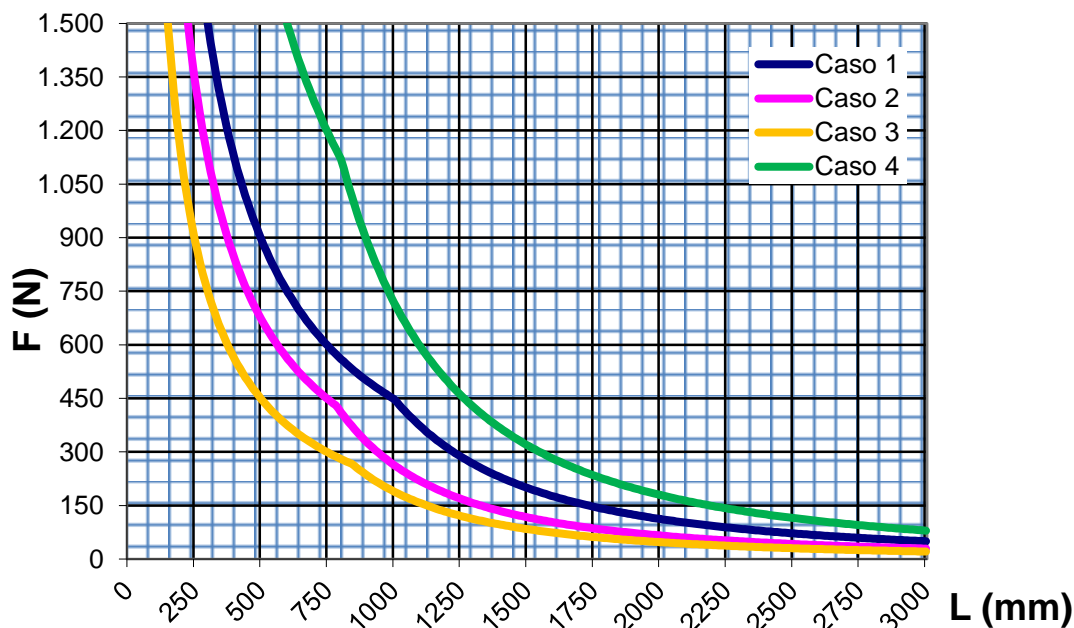
Página: **23 de 44**

Plano GPX2M414120



Cargas recomendadas

Guía 412115



SOPORTACIÓN

Denominación: **SOPORTACIÓN**

Códigos: SPZ, SPX, SPV, SPH, SPGH, GPZ, GPG, GPI, GPP, GPV, GPX, EMZ, EMI, PGZ, PGI, SOTP, TG, TUG, TUGX.

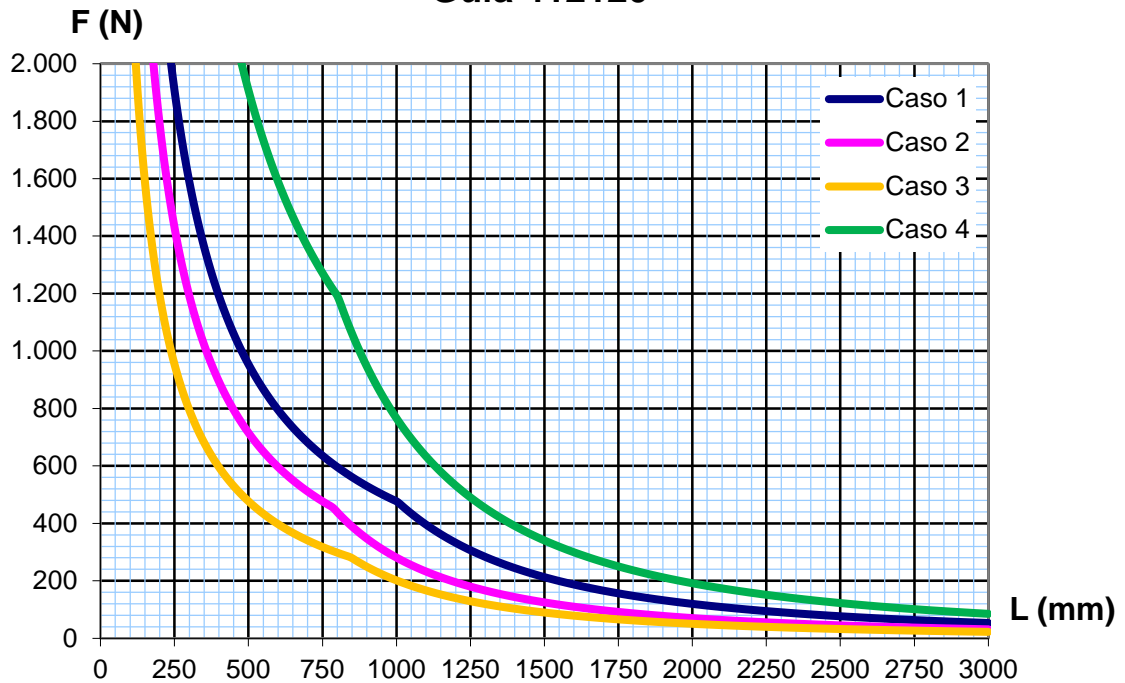
Referencia: **FT SOP-es**

Fecha: **15/07/2019**

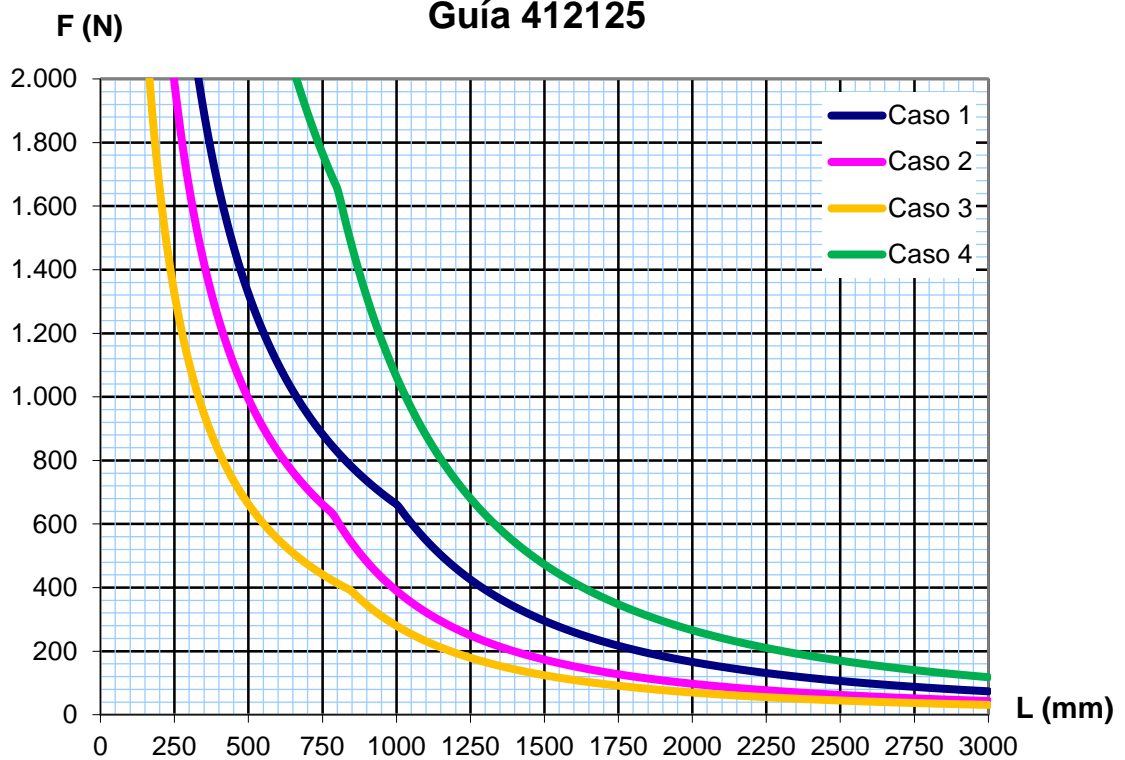
Revisión: **14**

Página: **24 de 44**

Guía 412120



Guía 412125



SOPORTACIÓN

Denominación: **SOPORTACIÓN**

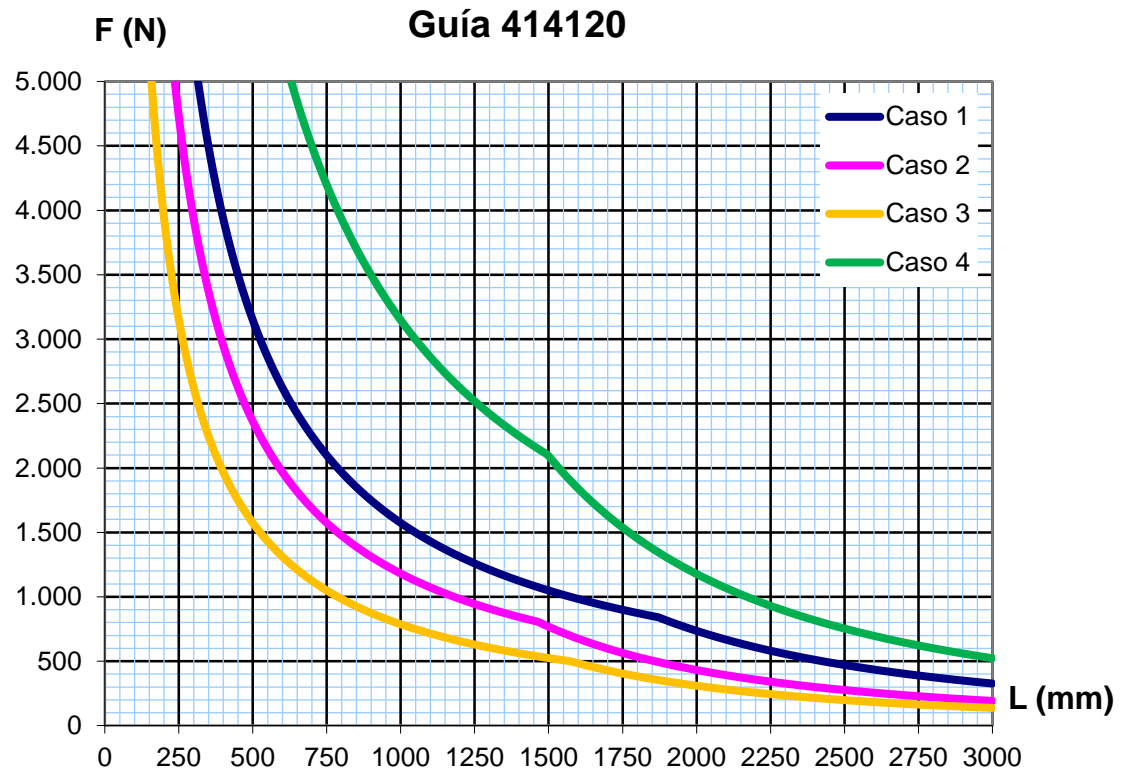
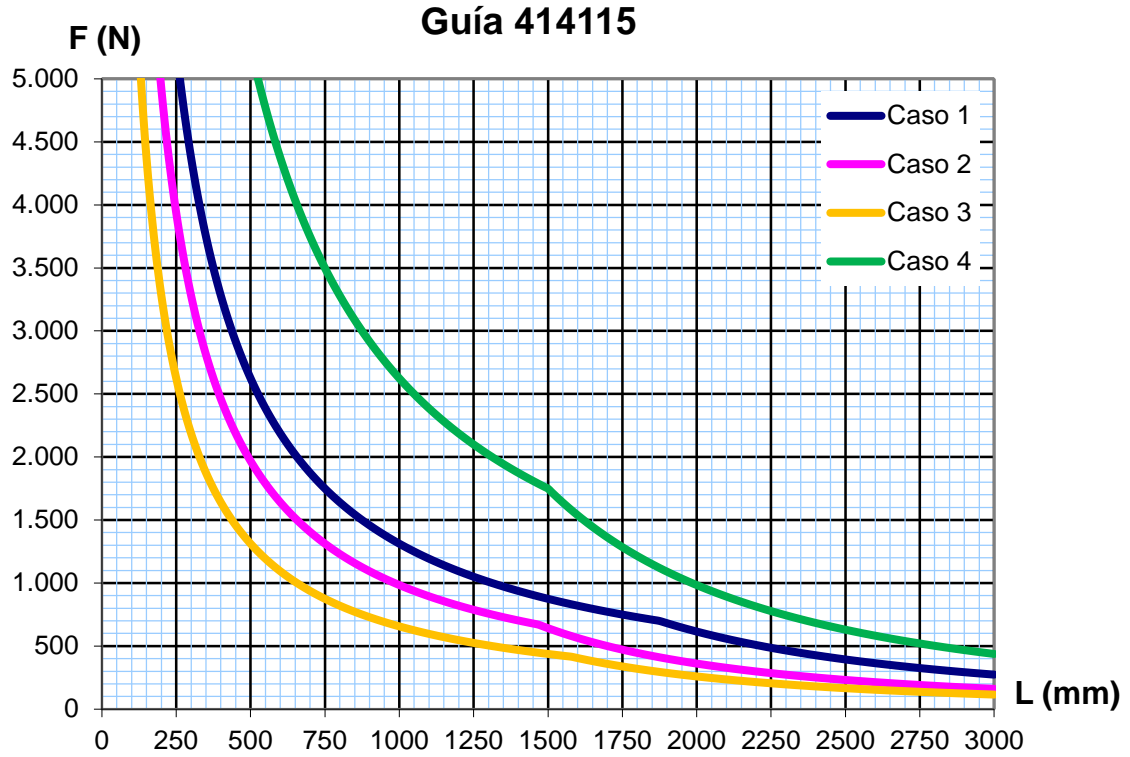
Códigos: SPZ, SPX, SPV, SPH, SPGH, GPZ, GPG, GPI, GPP, GPV, GPX, EMZ, EMI, PGZ, PGI, SOTP, TG, TUG, TUGX.

Referencia: **FT SOP-es**

Fecha: **15/07/2019**

Revisión: **14**

Página: **25 de 44**



SOPORTACIÓN

Denominación: **SOPORTACIÓN**

Códigos: SPZ, SPX, SPV, SPH, SPGH, GPZ, GPG, GPI, GPP, GPV, GPX, EMZ, EMI, PGZ, PGI, SOTP, TG, TUG, TUGX.

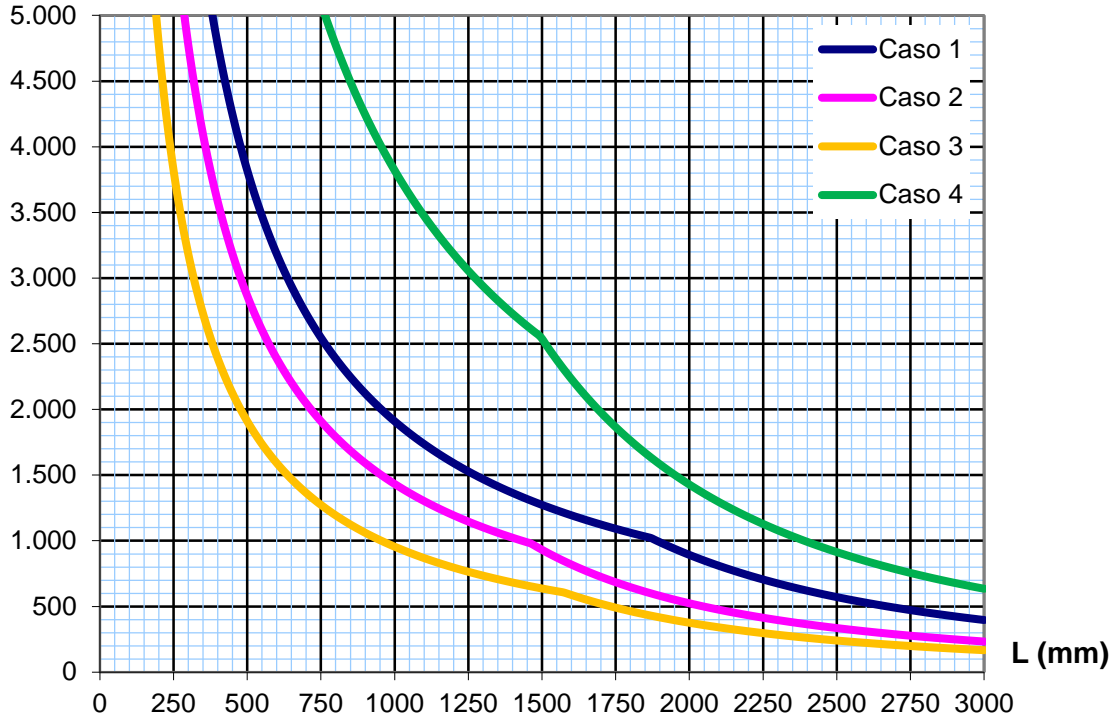
Referencia: **FT SOP-es**

Fecha: **15/07/2019**

Revisión: **14**

Página: **26 de 44**

F (N) **Guía 414125**



SOPORTACIÓN

Denominación: **SOPORTACIÓN**

Códigos: SPZ, SPX, SPV, SPH, SPGH, GPZ, GPG, GPI, GPP, GPV, GPX, EMZ, EMI, PGZ, PGI, SOTP, TG, TUG, TUGX.

Referencia: **FT SOP-es**

Fecha: **15/07/2019**

Revisión: **14**

Página: **27 de 44**

6. SP-Z

Soporte perforado cincado



Propiedades



Acero



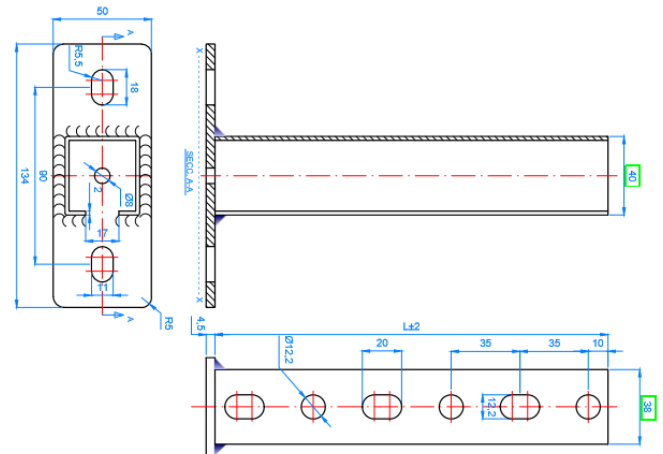
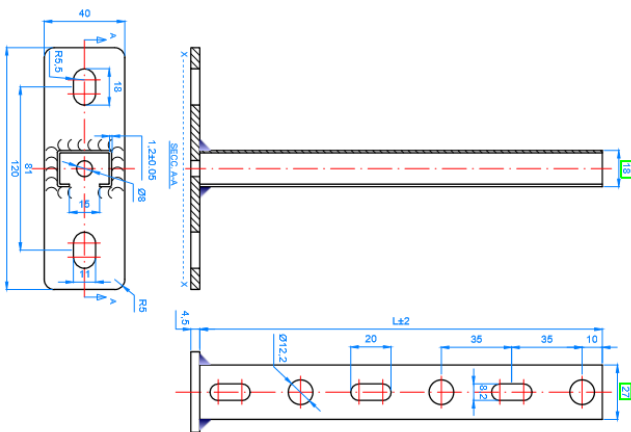
Recubrimiento cincado $\geq 5\mu\text{m}$

Datos

Código	Medida [mm]	Longitud (L) [mm]
SPZ271820	27 x 18 x 1,20	200
SPZ271830	27 x 18 x 1,20	300
SPZ384020	38 x 40 x 2	200
SPZ384025	38 x 40 x 2	250
SPZ384030	38 x 40 x 2	300
SPZ384035	38 x 40 x 2	350
SPZ384040	38 x 40 x 2	400
SPZ384050	38 x 40 x 2	500
SPZ384060	38 x 40 x 2	600

Plano SPZ2718

Plano SPZ3840



SOPORTACIÓN

Denominación: **SOPORTACIÓN**

Códigos: SPZ, SPX, SPV, SPH, SPGH, GPZ, GPG, GPI, GPP, GPV, GPX, EMZ, EMI, PGZ, PGI, SOTP, TG, TUG, TUGX.

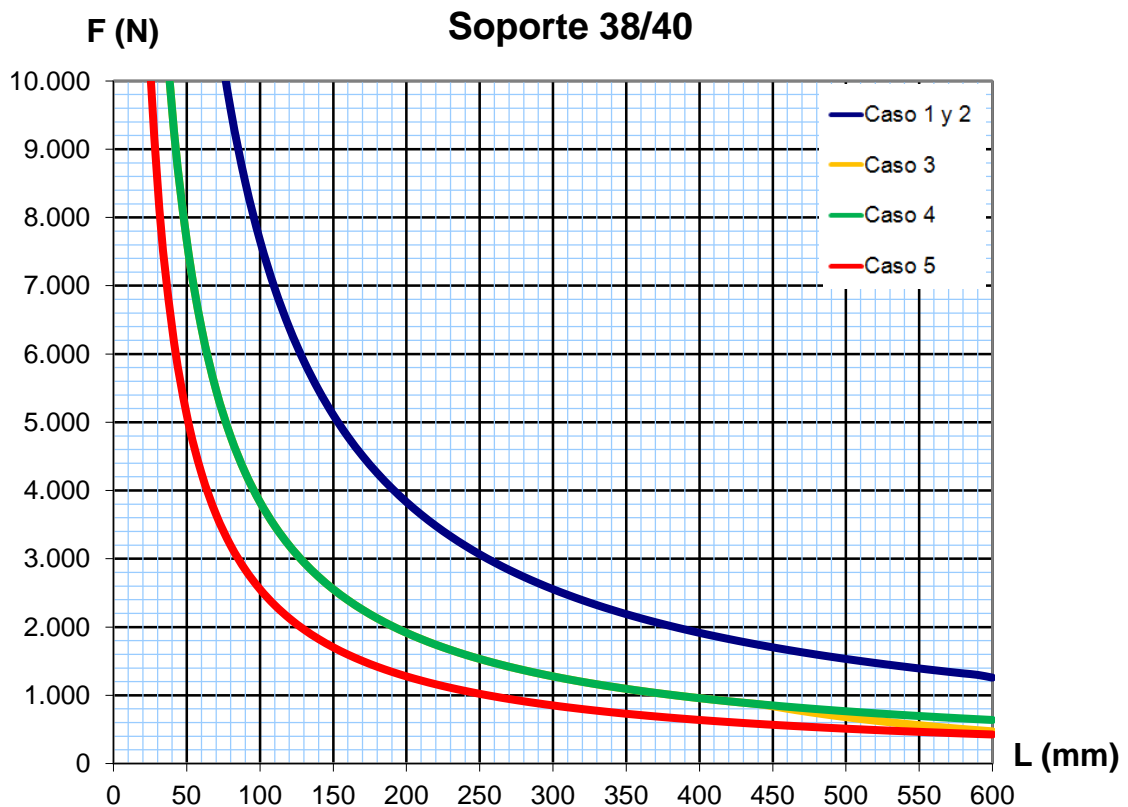
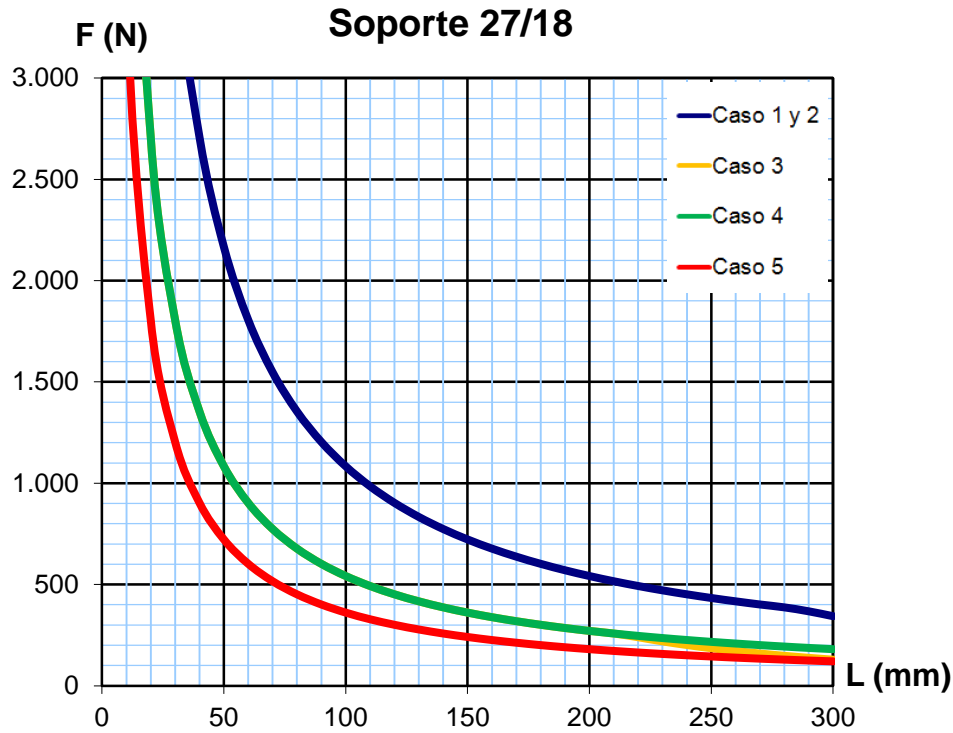
Referencia: **FT SOP-es**

Fecha: **15/07/2019**

Revisión: **14**

Página: **28 de 44**

Cargas recomendadas



SOPORTACIÓN

Denominación: **SOPORTACIÓN**

Códigos: SPZ, SPX, SPV, SPH, SPGH, GPZ, GPG, GPI, GPP, GPV, GPX, EMZ, EMI, PGZ, PGI, SOTP, TG, TUG, TUGX.

Referencia: **FT SOP-es**

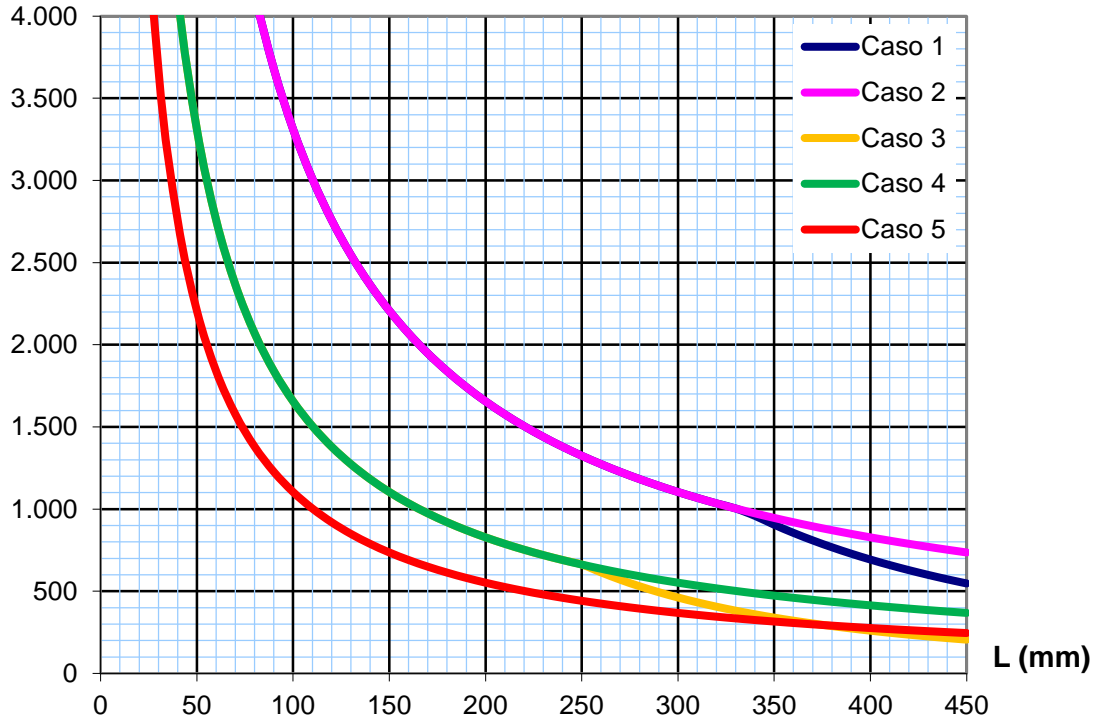
Fecha: **15/07/2019**

Revisión: **14**

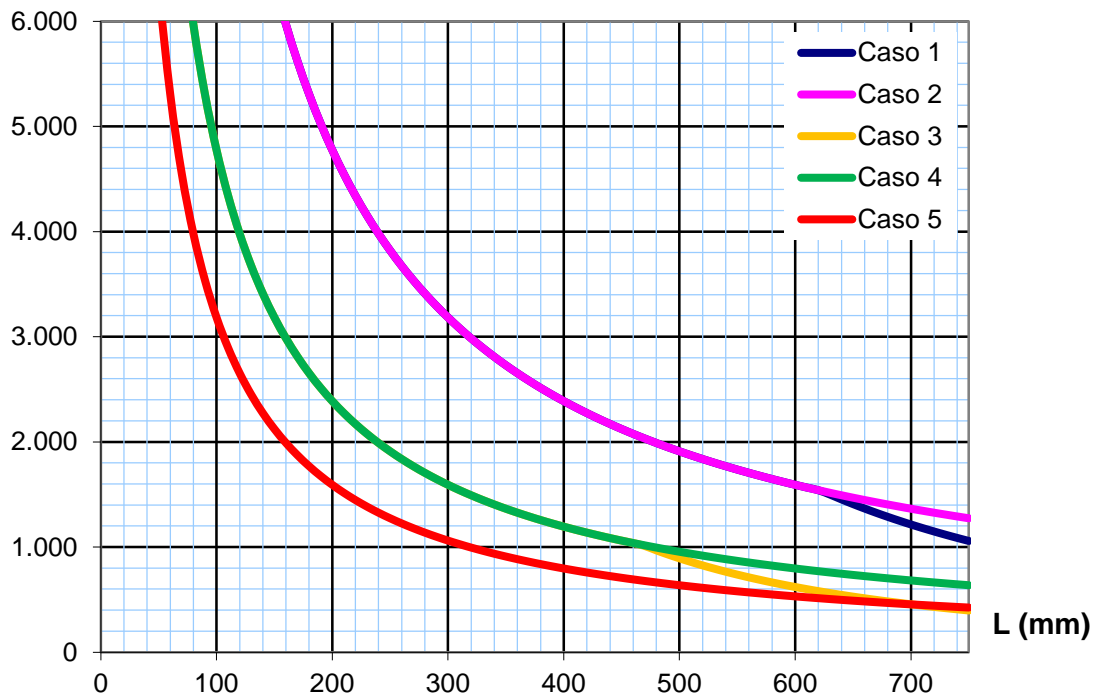
Página: **30 de 44**

Cargas recomendadas

F (N) **Soporte 41/21**



F (N) **Soporte 41/41**



SOPORTACIÓN

Denominación: **SOPORTACIÓN**

Códigos: SPZ, SPX, SPV, SPH, SPGH, GPZ, GPG, GPI, GPP, GPV, GPX, EMZ, EMI, PGZ, PGI, SOTP, TG, TUG, TUGX.

Referencia: **FT SOP-es**

Fecha: **15/07/2019**

Revisión: **14**

Página: **31 de 44**

8. SP-V

Soporte perforado vertical



Propiedades



Acero



Recubrimiento cincado $\geq 5\mu\text{m}$

Datos

Código	Medida [mm]
SPV2718	M10 (27/18 – 28/30)
SPV3840	M10 (38/40 – 40/20)
Plano SPV2718	Plano SPV3840

SOPORTACIÓN

Denominación: **SOPORTACIÓN**

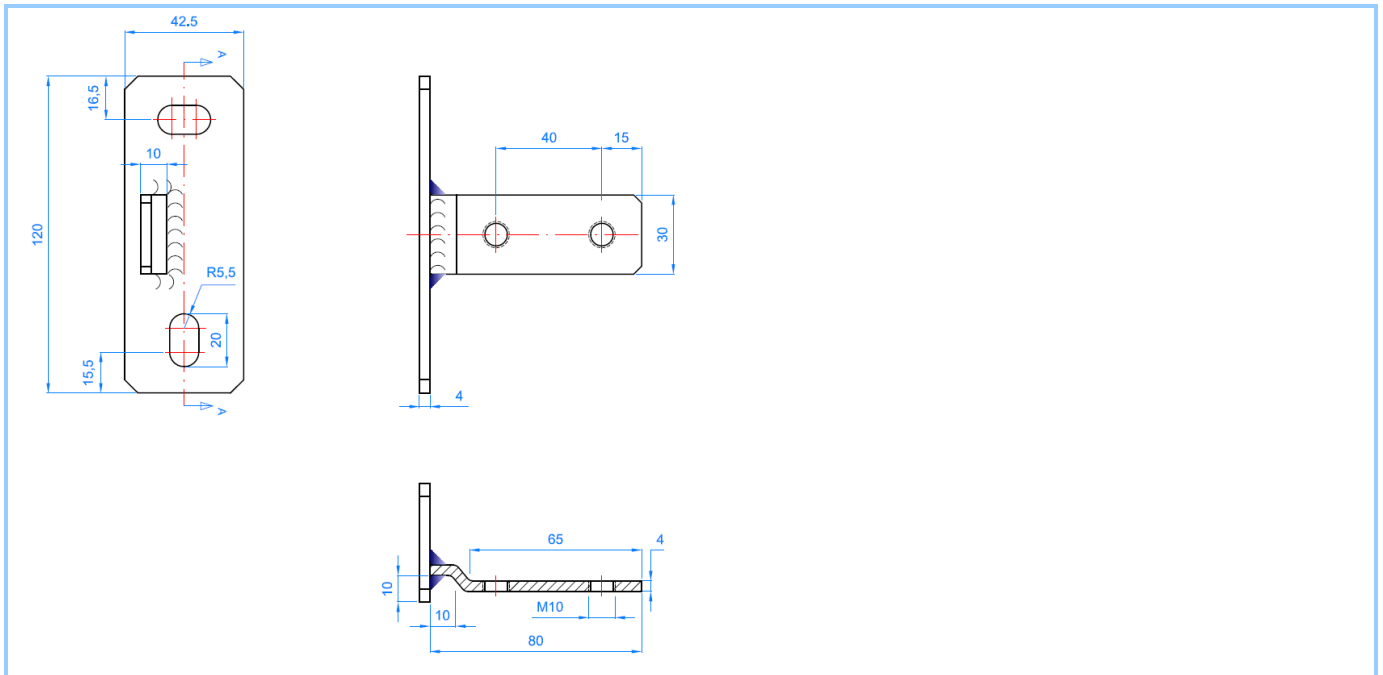
Códigos: SPZ, SPX, SPV, SPH, SPGH, GPZ, GPG, GPI, GPP, GPV, GPX, EMZ, EMI, PGZ, PGI, SOTP, TG, TUG, TUGX.

Referencia: **FT SOP-es**

Fecha: **15/07/2019**

Revisión: **14**

Página: **32 de 44**



SOPORTACIÓN

Denominación: **SOPORTACIÓN**

Códigos: SPZ, SPX, SPV, SPH, SPGH, GPZ, GPG, GPI, GPP, GPV, GPX, EMZ, EMI, PGZ, PGI, SOTP, TG, TUG, TUGX.

Referencia: **FT SOP-es**

Fecha: **15/07/2019**

Revisión: **14**

Página: **33 de 44**

9. SP-H

Soporte perforado horizontal



Propiedades



Acero



Recubrimiento cincado $\geq 5\mu\text{m}$

Datos

Código	Medida [mm]
SPH2718	M10 (27/18 – 28/30)
SPH3840	M10 (38/40 – 40/20)
Plano SPH2718	Plano SPH3840

SOPORTACIÓN

Denominación: **SOPORTACIÓN**

Códigos: SPZ, SPX, SPV, SPH, SPGH, GPZ, GPG, GPI, GPP, GPV, GPX, EMZ, EMI, PGZ, PGI, SOTP, TG, TUG, TUGX.

Referencia: **FT SOP-es**

Fecha: **15/07/2019**

Revisión: **14**

Página: **34 de 44**

10. SP-HX

Soporte perforado horizontal carriles



Propiedades



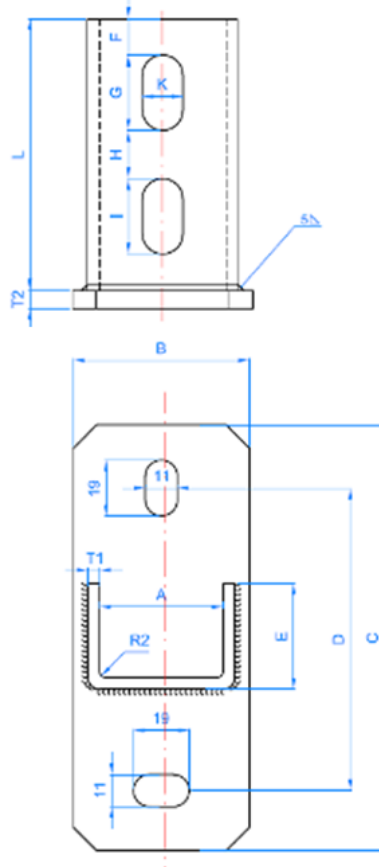
Acero



Recubrimiento cincado $\geq 5\mu\text{m}$

Datos

Código		Medida [mm]											
SPGH2718		M10 (27/18 – 28/30)											
SPGH3840		M10 (38/40, 40/20, 41/21, 41/41)											
Plano SPGH													
Código	A	B	C	D	E	F	G	H	I	K	L	T1	T2
SPGH2718	31	40	120	78.6	20	11	19	10	19	11	70	3	4
SPGH3840	42	60	145	103	35	12	25	16	25	13.6	90	4	6



SOPORTACIÓN

Denominación: **SOPORTACIÓN**

Códigos: SPZ, SPX, SPV, SPH, SPGH, GPZ, GPG, GPI, GPP, GPV, GPX, EMZ, EMI, PGZ, PGI, SOTP, TG, TUG, TUGX.

Referencia: **FT SOP-es**

Fecha: **15/07/2019**

Revisión: **14**

Página: **35 de 44**

11. TO-GU

Topo-tornillo de guía perforada



Propiedades



Acero



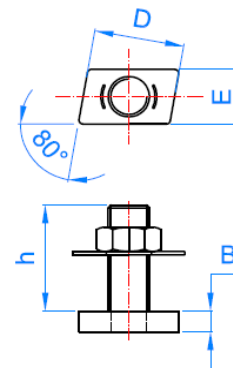
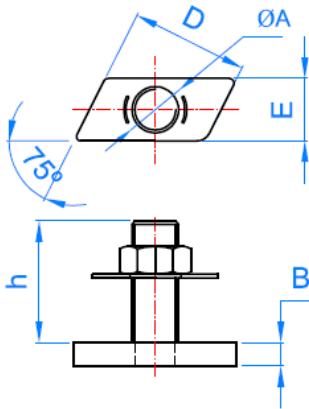
Recubrimiento cincado $\geq 5\mu\text{m}$

Datos

Código	Medida [mm]	Valido para
TG230620	M6 X 20	20/10 – 25/08 – 25/11 – 27/18
TG230820	M8 X 20	27/18 – 28/30
TG230830	M8 X 30	27/18 – 28/30
TG340830	M8 X 30	38/40 – 40/20
TG341030	M10 X 30	38/40 – 40/20

Plano

Código	ϕA	B	h	D	E	Arandela	Código	ϕA	B	h	D	E	Arandela
TG230620	M6	4	20	23	13	DIN9021 M8	TG230820	M8	4	20	23	14	DIN9021 M8
							TG230830	M8	4	30	23	14	DIN9021 M8
							TG340830	M8	4	30	33	14	DIN440 M8
							TG341030	M10	4	30	33	14	DIN9021 M10



Carga máxima recomendada a deslizamiento y extracción

Topo	Guía	Par instalación [Nm]	Carga deslizamiento [kN]	Carga extracción [kN]
TG230620	GPG271812	8.1	0.51	0.43
TG230830	GPG271812	14.9	0.75	1.83
TG230620	GPG283018	8.1	0.40	0.55
TG230830	GPG283018	14.9	0.52	2.77
TG340830	GPG384020	14.9	0.82	3.52
TG341030	GPG384020	25.8	0.84	3.08
TG340830	GPG402015	14.9	0.81	2.45
TG341030	GPG402015	25.8	0.92	1.64
TG230620	GPZ250808	8.1	0.96	0.49
TG230830	GPZ250808	14.9	1.05	0.67

SOPORTACIÓN

Denominación: **SOPORTACIÓN**

Códigos: SPZ, SPX, SPV, SPH, SPGH, GPZ, GPG, GPI, GPP, GPV, GPX, EMZ, EMI, PGZ, PGI, SOTP, TG, TUG, TUGX.

Referencia: **FT SOP-es**

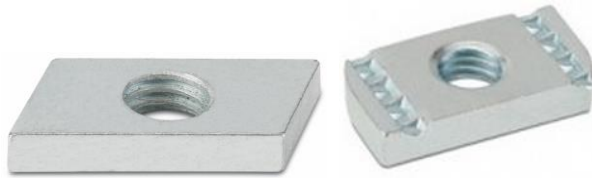
Fecha: **15/07/2019**

Revisión: **14**

Página: **36 de 44**

12. TU-GU

Tope-tornillo de guía perforada



Propiedades



Acero



Recubrimiento cincado $\geq 5\mu\text{m}$

Datos

Código	Medida	Valido para	Plano TUG2010									
Código	ϕA	B	E	D								
TUG201006	M6	20/10 – 25/08 – 25/11 – 27/18 – 28/30	TUG201006	M6	4	13	23					
TUG201008	M8	20/10 – 25/08 – 25/11 – 27/18 – 28/30	TUG201008	M8	4	13	23					
TUG271808	M8	27/18 – 28/30 – 38/40 – 40/20										
TUG271810	M10	27/18 – 28/30 – 38/40 – 40/20										
TUGX08	M8	Indextrut 41/41 – 41/21										
TUGX10	M10	Indextrut 41/41 – 41/21										
Plano TUG2718			Plano TUGX									
Código	ϕA	B	E	D	Código	ϕA	B	E	D	z	y	x
TUG271808	M8	4	24	30	TUGX08	M8	6	20	34.5	1.2	4.5	12
TUG271810	M10	4	24	30	TUGX10	M10	8	20	34.5	1.5	4.5	12

Carga máxima recomendada a deslizamiento y extracción

Tuerca	Guía	Par instalación [Nm]	Carga deslizamiento [kN]	Carga extracción [kN]
TUG271808	GPI283015	14.9	0.69	5.33
TUG271808	GPI384020	14.9	0.74	5.84
TUG271810	GPI283015	25.8	0.66	5.84
TUG271810	GPI384020	25.8	1.20	6.19
TUGX08	GPX414120	14.9	0.75	6.20
TUGX10	GPX414120	25.8	0.89	7.74
TUGX08	GPX414125	14.9	0.75	6.20
TUGX10	GPX414125	25.8	0.89	7.74

SOPORTACIÓN

Denominación: **SOPORTACIÓN**

Códigos: SPZ, SPX, SPV, SPH, SPGH, GPZ, GPG, GPI, GPP, GPV, GPX, EMZ, EMI, PGZ, PGI, SOTP, TG, TUG, TUGX.

Referencia: **FT SOP-es**

Fecha: **15/07/2019**

Revisión: **14**

Página: **37 de 44**

13. TU-MU

Tuerca guía indextrut con muelle



Propiedades



Acero



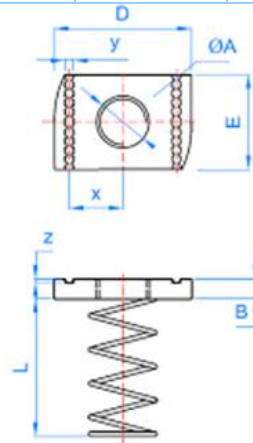
Recubrimiento cincado $\geq 5\mu\text{m}$

Datos

Código	Medida	Valido para
TUGXMU08	M08	Indextrut 41/41
TUGXMU10	M10	Indextrut 41/41

Plano TUGXMU

Código	ϕA	B	E	D	z	y	x	L
TUGXMU08	M8	6	20	34.5	1.2	4.5	12	36
TUGXMU10	M10	8	20	34.5	1.5	4.5	12	36



Carga máxima recomendada a deslizamiento

Tuerca	Guía	Par instalación [Nm]	Carga deslizamiento [kN]	Carga extracción [kN]
TUGXMU08	GPX414125	14.9	0.75	6.20
TUGXMU10	GPX414125	25.8	0.89	7.74

SOPORTACIÓN

Denominación: **SOPORTACIÓN**

Códigos: SPZ, SPX, SPV, SPH, SPGH, GPZ, GPG, GPI, GPP, GPV, GPX, EMZ, EMI, PGZ, PGI, SOTP, TG, TUG, TUGX.

Referencia: **FT SOP-es**

Fecha: **15/07/2019**

Revisión: **14**

Página: **38 de 44**

14. SO-TP

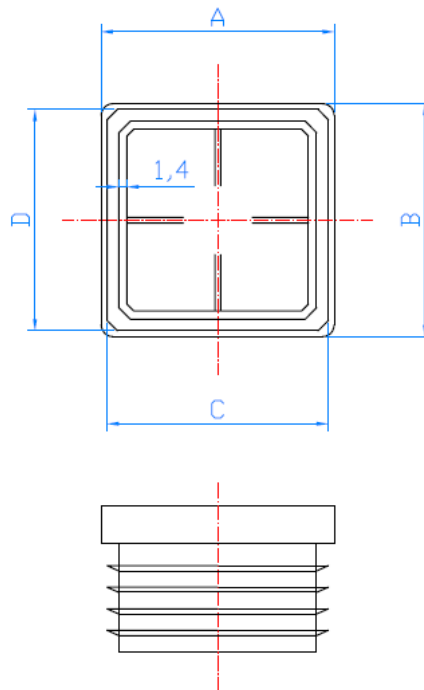
Tapón plástico para soportación

Propiedades



Datos y plano

Código	Medida	A	B	C	D
SOTP2718	27x18x12	30	20	28 ÷ 29	18 ÷ 19
SOTP2830	28x30x18	30	30	28 ÷ 29	28 ÷ 29
SOTP3840	38x40x20	40	40	38 ÷ 39	38 ÷ 39
SOTP4121	41x21x25	41	21	36.5 ÷ 38	16.5 ÷ 18
SOTP4141	41x41x25	41	41	36.5 ÷ 38	36.5 ÷ 38



SOPORTACIÓN

Denominación: **SOPORTACIÓN**

Códigos: SPZ, SPX, SPV, SPH, SPGH, GPZ, GPG, GPI, GPP, GPV, GPX, EMZ, EMI, PGZ, PGI, SOTP, TG, TUG, TUGX.

Referencia: **FT SOP-es**

Fecha: **15/07/2019**

Revisión: **14**

Página: **39 de 44**

15. EG-Z

Escuadra cincada



Propiedades



Acero



Recubrimiento cincado $\geq 5\mu\text{m}$

Carga recomendada a tracción [kN]

0.82

Datos

Código	Medida	Plano EMZ00	
EMZ45	45°		
EMZ90	90°		
EMZ00	180°		
Plano EMZ45		Plano EMZ90	

SOPORTACIÓN

Denominación: **SOPORTACIÓN**

Códigos: SPZ, SPX, SPV, SPH, SPGH, GPZ, GPG, GPI, GPP, GPV, GPX, EMZ, EMI, PGZ, PGI, SOTP, TG, TUG, TUGX.

Referencia: **FT SOP-es**

Fecha: **15/07/2019**

Revisión: **14**

Página: **40 de 44**

16. EG-A2

Escuadra inoxidable A2

Propiedades



Acero inoxidable AISI 304 (A2)

Datos

Código	Medida	Plano EMI00	
EMI45	45°		
EMI90	90°		
EMI00	180°		
		Plano EMI45	Plano EMI90

SOPORTACIÓN

Denominación: **SOPORTACIÓN**

Códigos: SPZ, SPX, SPV, SPH, SPGH, GPZ, GPG, GPI, GPP, GPV, GPX, EMZ, EMI, PGZ, PGI, SOTP, TG, TUG, TUGX.

Referencia: **FT SOP-es**

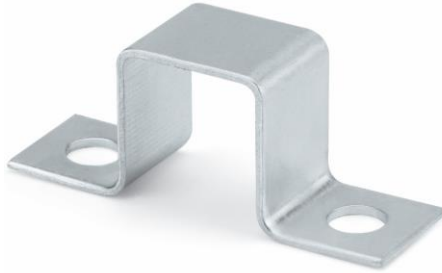
Fecha: **15/07/2019**

Revisión: **14**

Página: **41 de 44**

17. PG-Z

Puente guía cincado



Propiedades



Acero



Recubrimiento cincado $\geq 5\mu\text{m}$

Datos

Código	Medida	Plano PGZ2718
PGZ2718	27/18	
PGZ2830	28/30	
PGZ3840	38/40	
Plano PGZ2830		Plano PGZ3840

SOPORTACIÓN

Denominación: **SOPORTACIÓN**

Códigos: SPZ, SPX, SPV, SPH, SPGH, GPZ, GPG, GPI, GPP, GPV, GPX, EMZ, EMI, PGZ, PGI, SOTP, TG, TUG, TUGX.

Referencia: **FT SOP-es**

Fecha: **15/07/2019**

Revisión: **14**

Página: **42 de 44**

18. PG-A2

Puente guía inoxidable A2

Propiedades



Acero inoxidable AISI 304 (A2)

Datos

Código	Medida	Plano PGI2718	
PGI2718	27/18		
PGI2830	28/30		
PGI3840	38/40		
		Plano PGI2830	Plano PGI3840

SOPORTACIÓN

Denominación: **SOPORTACIÓN**

Códigos: SPZ, SPX, SPV, SPH, SPGH, GPZ, GPG, GPI, GPP, GPV, GPX, EMZ, EMI, PGZ, PGI, SOTP, TG, TUG, TUGX.

Referencia: **FT SOP-es**

Fecha: **15/07/2019**

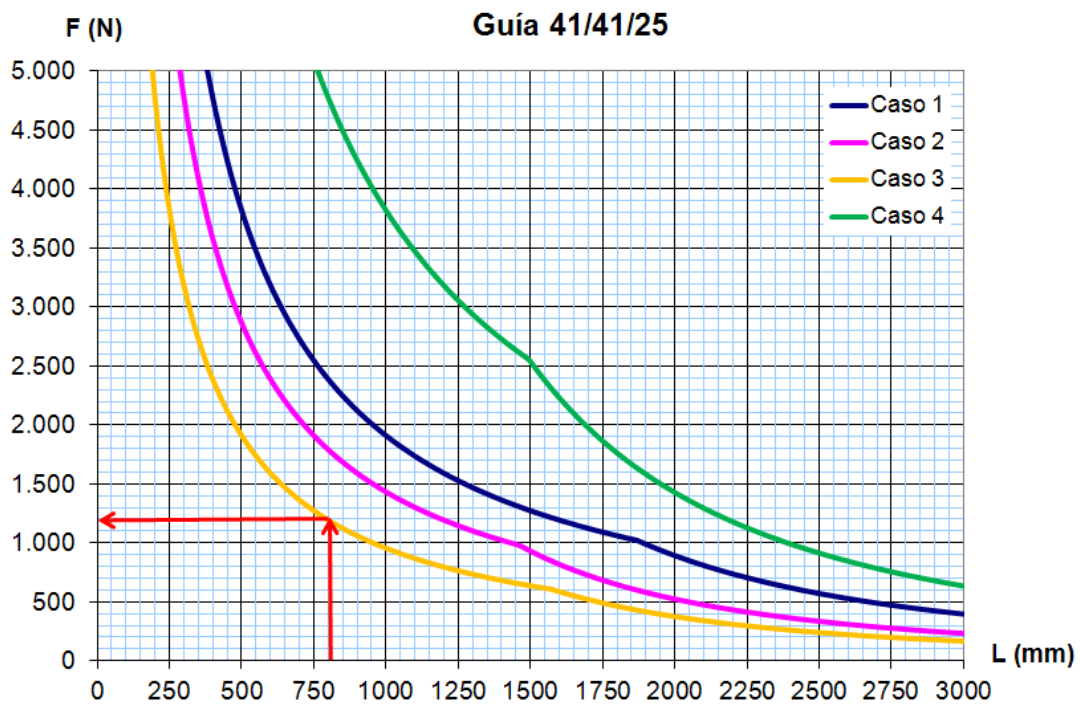
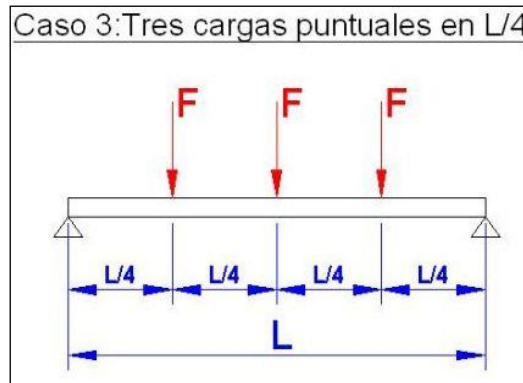
Revisión: **14**

Página: **43 de 44**

EJEMPLO DE CÁLCULO GUÍA PERFORADA

Ejemplo de cálculo guía perforada:

Carril GPX414125: Longitud de carril 800 mm con tres abrazaderas situadas equidistantes a 200 mm (caso 3).



Resultando una carga admisible por abrazadera de 1.200 N (≈120 Kg).

SOPORTACIÓN

Denominación: **SOPORTACIÓN**

Códigos: SPZ, SPX, SPV, SPH, SPGH, GPZ, GPG, GPI, GPP, GPV, GPX, EMZ, EMI, PGZ, PGI, SOTP, TG, TUG, TUGX.

Referencia: **FT SOP-es**

Fecha: **15/07/2019**

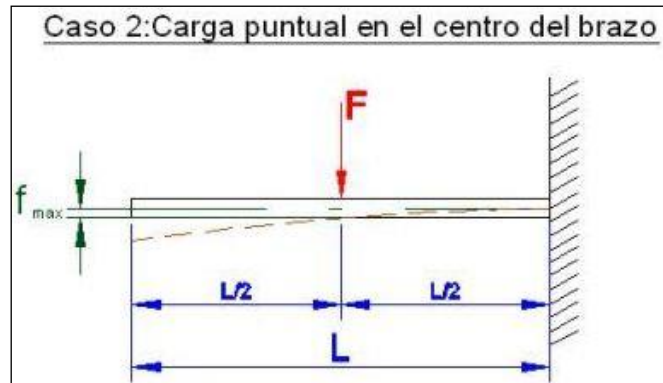
Revisión: **14**

Página: **44 de 44**

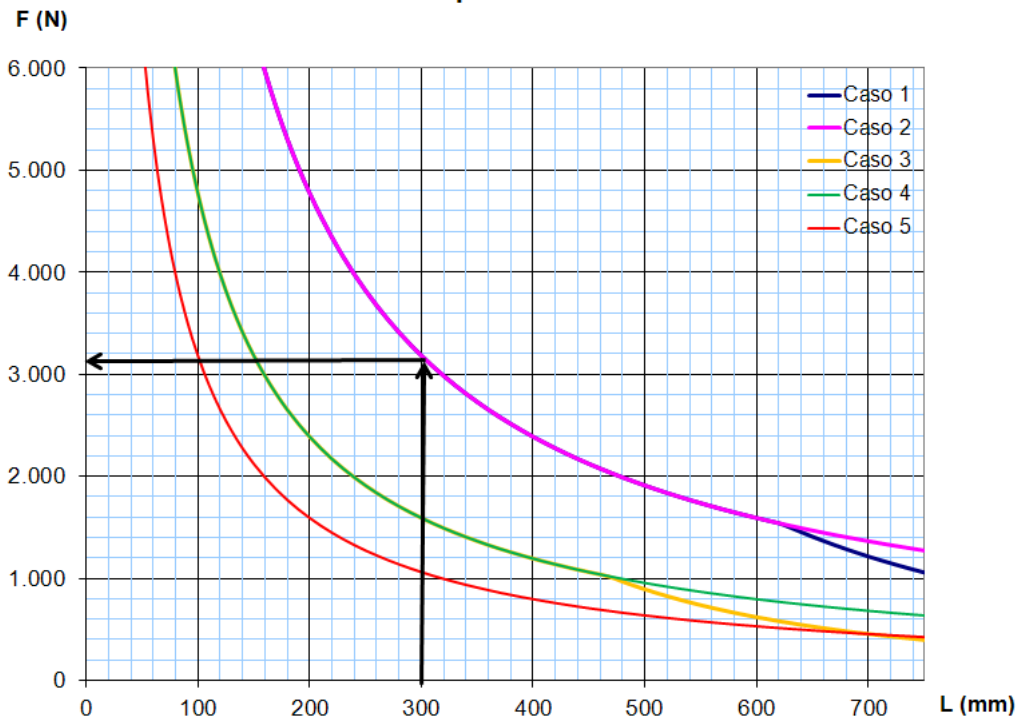
EJEMPLO DE CÁLCULO SOPORTE PERFORADO

Ejemplo de cálculo soporte perforado:

Soporte SPX414130: Una única tubería situada a 150 mm de la pared (caso 2).



Soporte 41/41



Resultando una carga admisible de 3.180N (≈318 Kg).

Estas cargas admisibles solamente son aplicables si los soportes se fijan con anclajes cumpliendo las pautas de uso y aplicación de éstos.

Se debe comprobar por separado que las fuerzas se transmiten al material base (acero u hormigón)

Anclajes recomendados: AH08075, AH10090, MIA408075, MIA410090, HEHOM08 y HEHOM10