

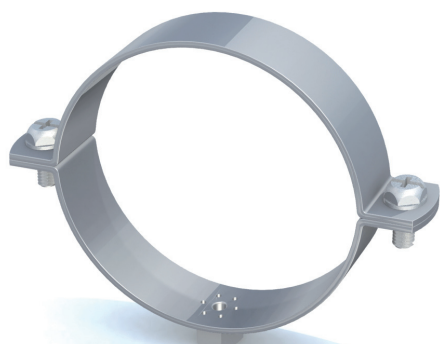
# RM8

Abrazaderas metálicas de gran espesor  
para tubos pesados  
*Heavy duty clamps for heavy pipe fixings*



Abrazaderas metálicas de gran espesor M8 para tubos pesados

Heavy duty clamps M8 for heavy pipe fixings



ABRAZADERA M8  
PIPE CLAMP M8



ABRAZADERA ISOFÓNICA M8  
ISOPHONIC PIPE CLAMP M8

## PROPIEDADES

Acero cincado electrolítico  
Recubrimiento con goma EPDM según DIN 4109 de amortiguación acústica. Isofónica, resistente a temperaturas de trabajo entre -40°C y +110°C  
Espesor del fleje 2mm

## PROPERTIES

Zinc plated steel  
EPDM rubber according DIN 4109 for acoustic insulation. Isophonic, working temperatures between -40°C and +110°C  
Thickness 2mm



## APLICACIONES

Para fijación de tubos pesados de PVC, cobre y acero  
Adecuadas para conducciones horizontales y verticales

## APPLICATIONS AND USES

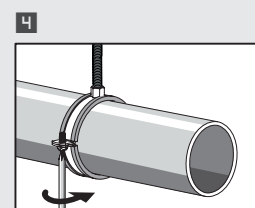
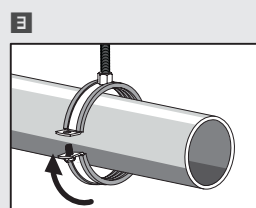
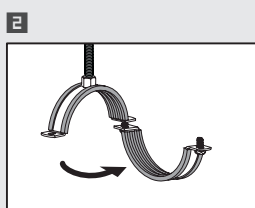
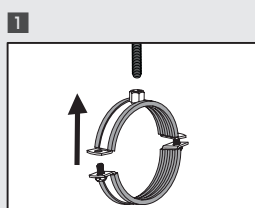
For fixing PVC, cooper and steel heavy pipes  
Perfect for horizontal and vertical instalations

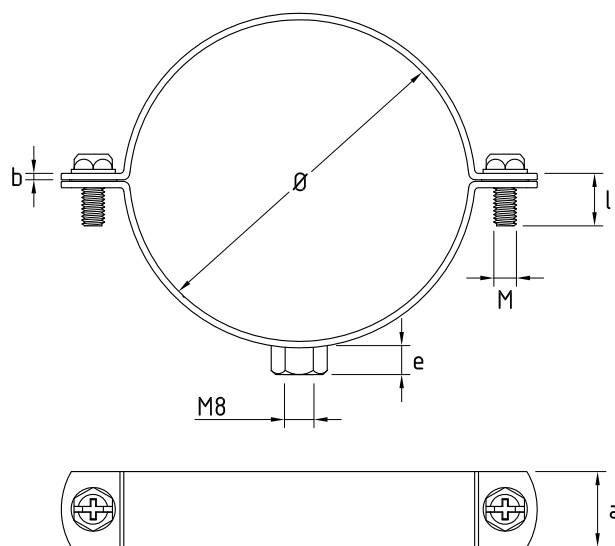
## VENTAJAS

Conexión M8 tuerca soldada  
Cierre con doble tornillo imperdible M6 de triple accionamiento: Hexagonal+Corte+Philips  
Amplia gama de medidas

## BENEFITS

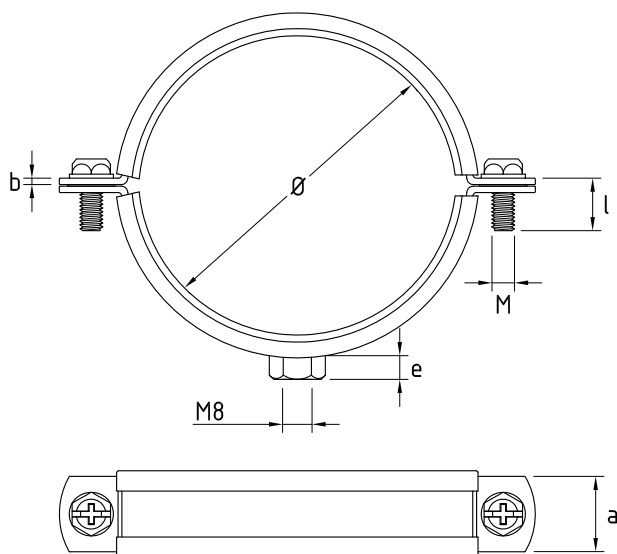
M8 connection welded nut  
Double M6 locking screw with three action: Hexagonal+Slotted+Philips  
Wide range of clamps for a wide range of pipe sizes





CARACTERÍSTICAS TÉCNICAS Y DATOS DE COLOCACIÓN | TECHNICAL INFORMATION AND INSTALLATION DATA

REF.	Ø (mm)	Ø (")	a x b (mm)	Tornillo de Cierre Locking Screw M x l	Altura Tuerca Connecting Nut e (mm)	Carga Recomendada Tracción Recommended Loads (Kg)
M8 - 15	15	1/4	20 x 2	M6 x 15	8	150
M8 - 18	18	3/8	20 x 2	M6 x 15	8	150
M8 - 22	22	1/2	20 x 2	M6 x 15	8	150
M8 - 28	28	3/4	20 x 2	M6 x 15	8	150
M8 - 35	35	1	20 x 2	M6 x 15	8	150
M8 - 42	42	1 1/4	20 x 2	M6 x 15	8	150
M8 - 48	42	1 1/2	20 x 2	M6 x 15	8	150
M8 - 54	54	1 3/4	20 x 2	M6 x 20	8	150



CARACTERÍSTICAS TÉCNICAS Y DATOS DE COLOCACIÓN | TECHNICAL INFORMATION AND INSTALLATION DATA

REF.	Ø (mm)	Ø (")	a x b (mm)	Tornillo de Cierre Locking Screw M x l	Altura Tuerca Connecting Nut e (mm)	Carga Recomendada Tracción Recommended Loads (Kg)
M8 - 15	15	1/4	20 x 2	M6 x 15	8	150
M8 - 18	18	3/8	20 x 2	M6 x 15	8	150
M8 - 22	22	1/2	20 x 2	M6 x 15	8	150
M8 - 28	28	3/4	20 x 2	M6 x 15	8	150
M8 - 35	35	1	20 x 2	M6 x 15	8	150
M8 - 42	42	1 1/4	20 x 2	M6 x 15	8	150
M8 - 48	48	1 1/2	20 x 2	M6 x 15	8	150
M8 - 54	54	1 3/4	20 x 2	M6 x 20	8	150