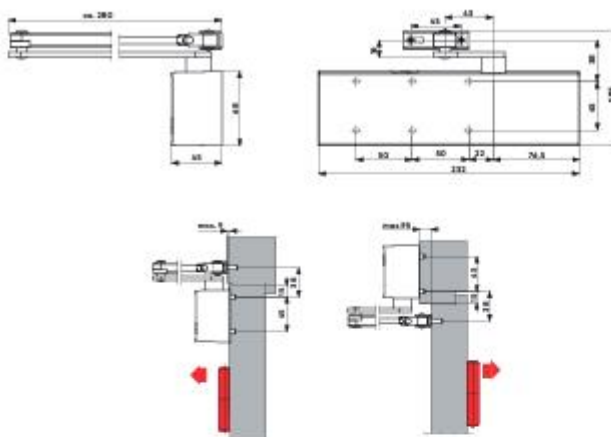


# TS 71

Clásico y versátil



## Ventajas

- Diseño clásico y compacto
- Modelo ideal para la mayoría de puertas metálicas de madera o perfiladas
- Regulación frontal de velocidad
- Fijaciones universales para fácil sustitución a modelos superiores



Visas de escape



Puertas cortafuego



Catálogos  
Plantilla de montaje

## Certificación

- Conforme EN-1154
- Declaración de prestaciones
- Marcado 
- 
- ISO 9001

## Uso intensivo



## Características

- Regulación fuerza
- Regulación de velocidad desde 180° a 15°
- Regulación de golpe final desde 15° a 0°
- Cobertura total del mecanismo de cierre

## Versiones

- TS-71 EN 3/4
- Brazo normal
- Brazo retenedor permite dejar la puerta abierta entre 80° y 150°
- Montaje normal en lado bisagras
- Montaje invertida en lado contrario

## Aplicaciones

- Puertas entre 950 hasta 1.100 mm
- Para puertas a derecha e izquierda

## Opciones

- Colores: plata, blanco, negro y marrón
- Placas de montaje y escuadras de retranqueo para marcos profundos