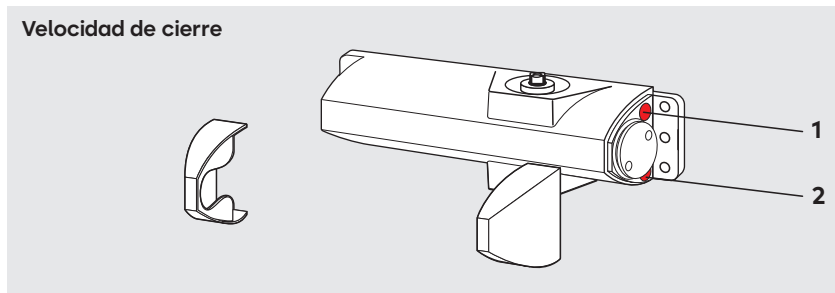


TS 90 Impulse EN 3/4

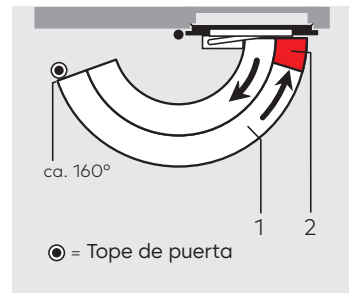
Cierrapuertas



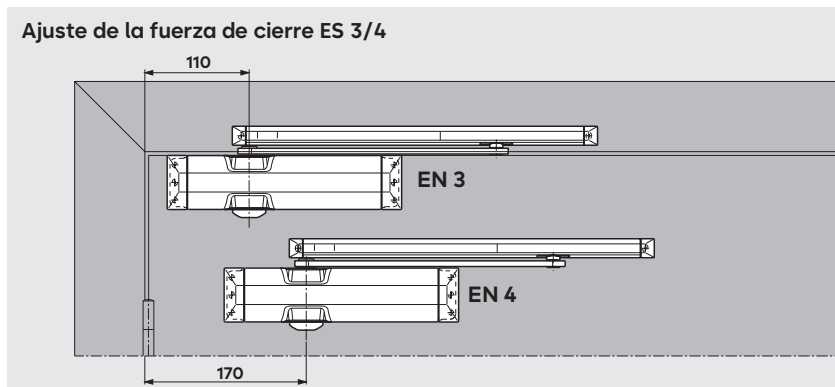
Funciones estándar y opcionales



La velocidad de cierre del TS 90 Impulse se ajusta de forma continua mediante válvulas en dos rangos independientes.

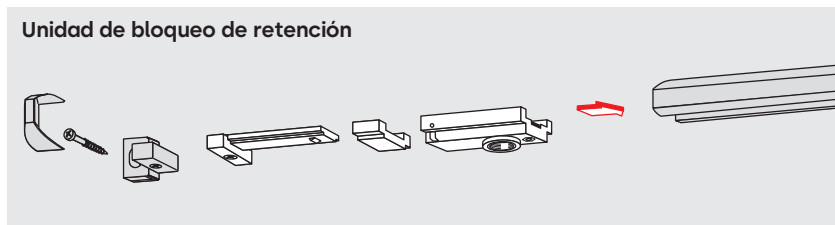


- 1 Velocidad de cierre ajustable en el rango de 160° - 15°.
- 2 Velocidad de cierre ajustable en el rango de 15° - 0°.



Anchura de la puerta	Ajuste a la medida
≤ 950 mm	EN 3
≤ 1100 mm	EN 4

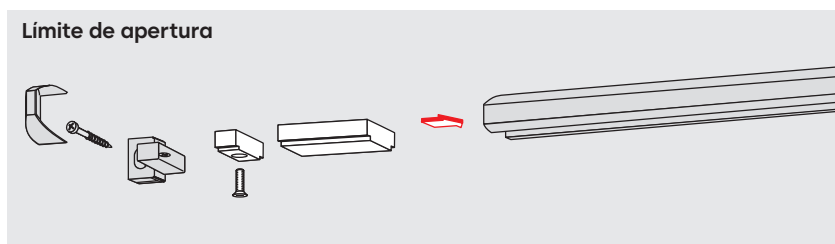
El tamaño del cierrapuertas se adapta a la respectiva anchura de la puerta mediante diferentes posiciones de montaje.



La unidad de retención permite una retención hasta un ángulo de apertura de aproximadamente 145°.

La unidad de retención es adecuado tanto para puertas DIN-L como DIN-R y está pensado para el reequipamiento de la guía.

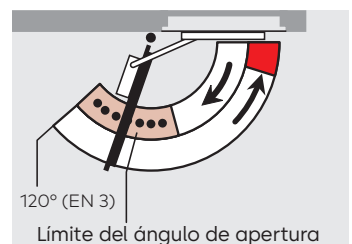
No apto para puertas de protección contra el fuego y el humo.



Limitador de apertura para a guía de deslizamiento. Ajustable entre 80 y un máximo de 120°.

El uso del limitador de apertura tiene como objetivo evitar que una puerta normalmente abierta choque con las paredes adyacentes.

El limitador de apertura no es una protección contra la sobrecarga y no sustituye al tope de la puerta en muchas aplicaciones. Sólo para el uso con TS 90 Impulse tamaño EN 3.



Alta tecnología para el mercado global

El TS 90 Impulse combina la superioridad técnica con excelente economía y diseño avanzado con una cómoda funcionalidad - basada en el disco de leva en forma de corazón.

Gracias a sus diversas opciones de montaje y a su función fiable, cumplirá prácticamente todos los requisitos.

Certificado según la norma ISO 9001.

Ventajas

Para el comercio

- Tecnología única de discos de leva, probada según la norma EN 1154
- Fácil de almacenar gracias a su completo embalaje
- Abrir nuevos mercados estableciendo nuevas normas

Para el instalador

- Montaje sencillo sin placa de montaje
- Apto para DIN-L y DIN-R
- Cuatro opciones de montaje con una variante
- Durabilidad gracias a la calidad probada

Para el planificador

- Tecnología probada del disco de leva en forma de corazón
- Cierrapuertas deslizante económico para puertas interiores

Para el usuario

- Gran confort de cierre totalmente controlado
- Ajuste óptimo de la velocidad de cierre mediante dos válvulas reguladoras
- Opcionalmente con retención y limitación de apertura

Datos y características

TS 90 Impulse

	Tamaño	EN 3/4
Fuerza de cierre		EN 3/4
Puertas generales ¹⁾	≤ 1100 mm	●
Puertas exteriores, de apertura hacia el exterior ¹⁾		-
Puertas cortafuegos y cortahumo	≤ 1100 mm	●
Misma versión para DIN-L y DIN-R		●
Guía deslizante		●
Velocidad de cierre mediante dos válvulas ajustable de forma independiente e infinita		●
Límitador de apertura mecánica		○
Retardo en el cierre		-
Unidad de retención		○
Peso en kg		1,7
Dimensiones en mm	Longitud	246
	Profundidad	46
	Altura	57
Cierrapuertas ensayado según la norma EN 1154		●
CE-Marcado de productos de construcción		●

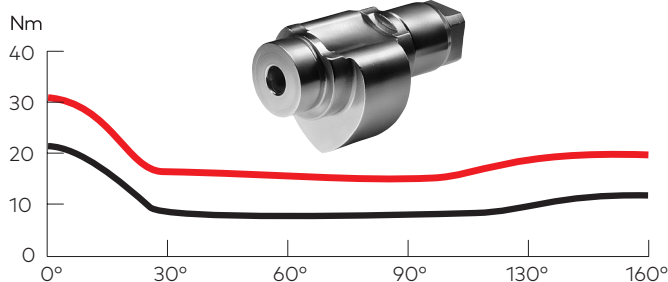
● sí - no ○ Opcional

¹⁾ Para puertas especialmente pesadas y para puertas que tienen que cerrar contra la presión del viento, recomendamos TS 98 XEA o TS 93.



easy open

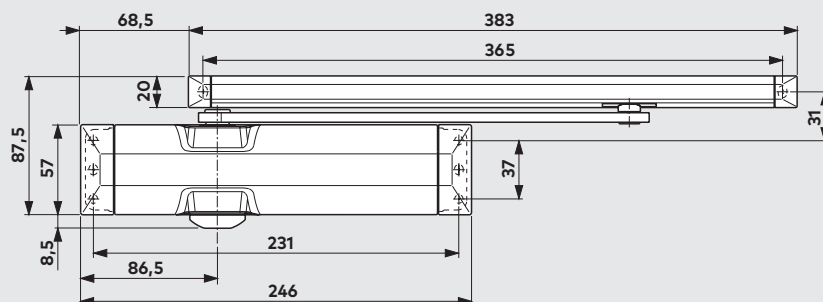
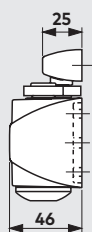
Cam Action



El disco de leva en forma de corazón y el accionamiento lineal del TS 90 Impulse garantizan un fácil manejo de la puerta gracias a un momento de apertura que decrece rápidamente. Así, incluso los niños, los ancianos y los discapacitados ya no tienen problemas para abrir las puertas. Cierre fácil y al mismo tiempo fiable gracias al par de cierre que sólo aumenta en la fase final.

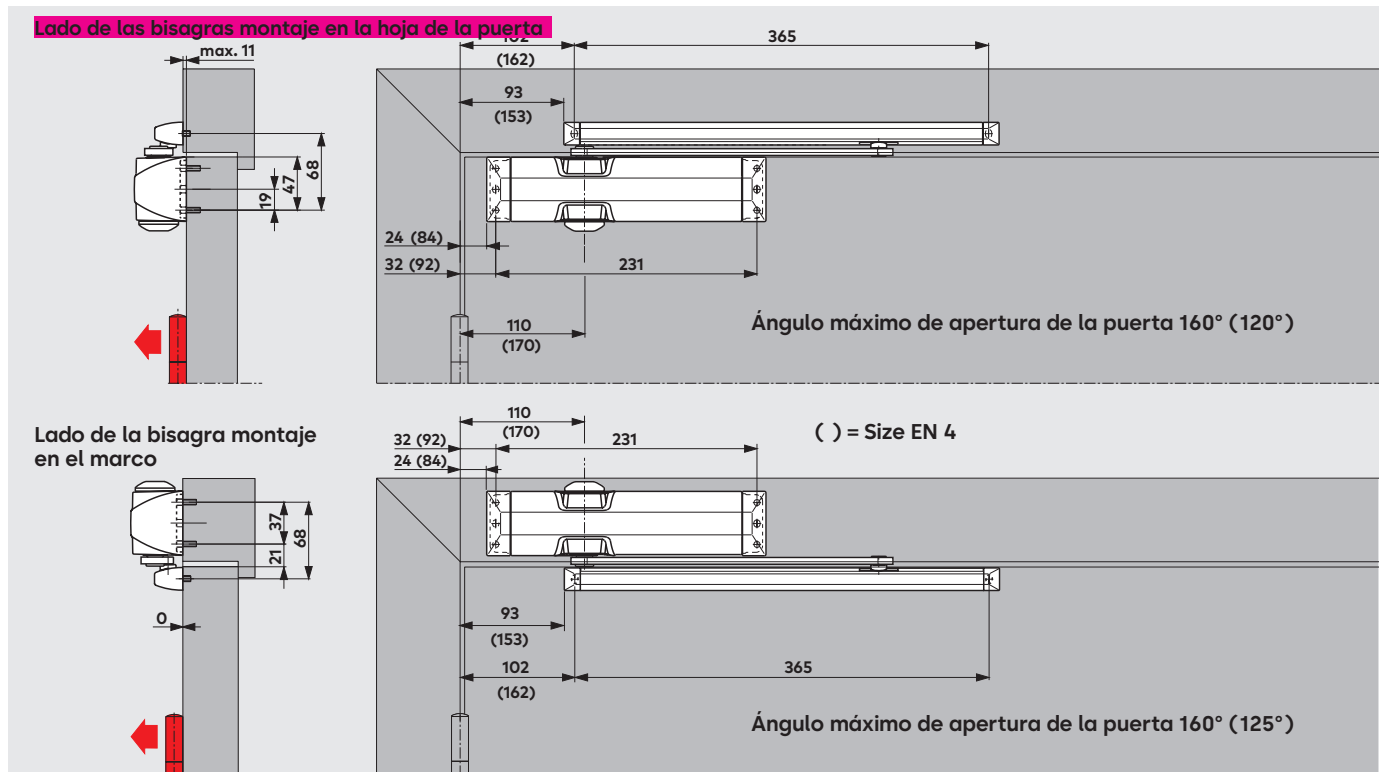
— Par de apertura
— Par de cierre

(Fuerza de cierre: EN 3)



Montaje en el lado de la bisagra

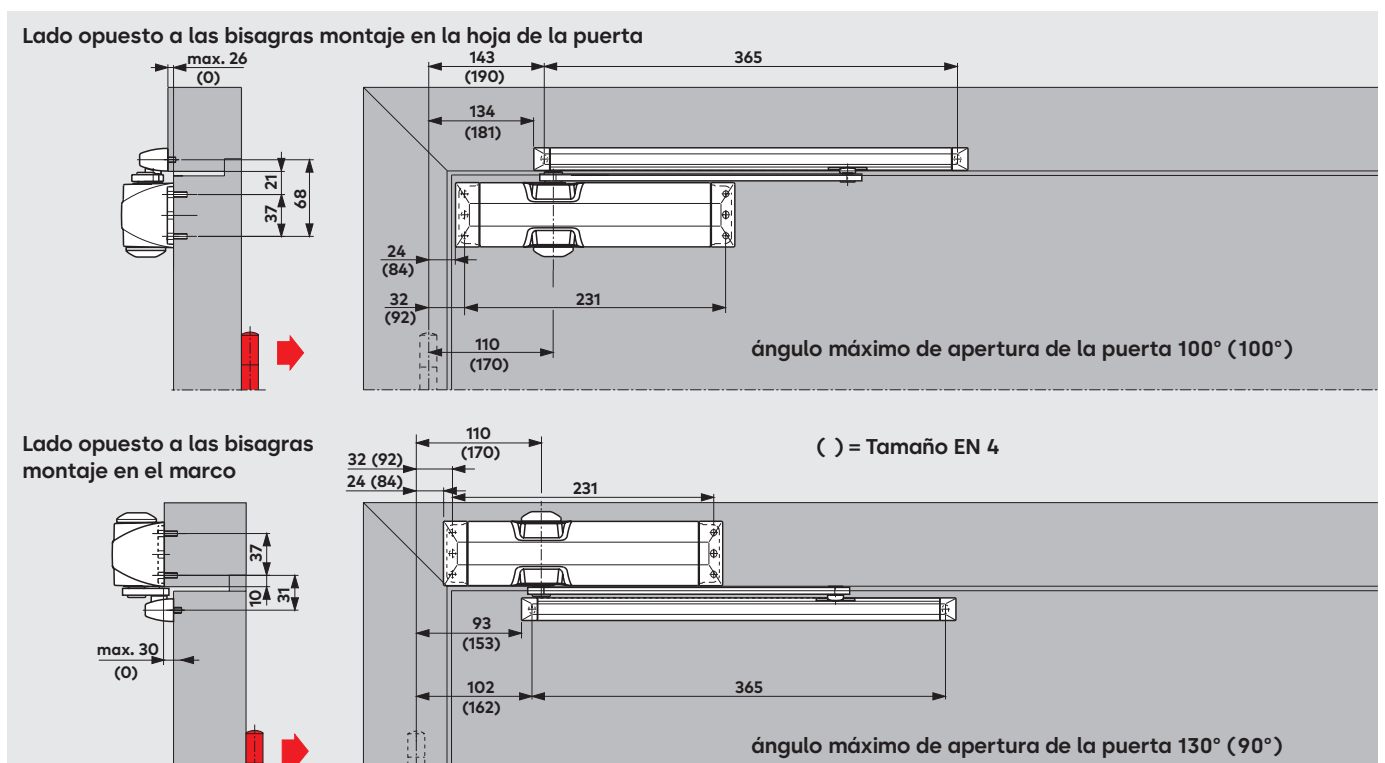
(Ejemplo: puerta DIN-L, puerta DIN-R imagen espejo)



Dependiendo de las condiciones estructurales, el ángulo de apertura de la puerta es limitado. Se recomienda utilizar la limitación de apertura o poner un tope de puerta. En las puertas de protección contra el fuego y el humo debe colocarse un tope de puerta.

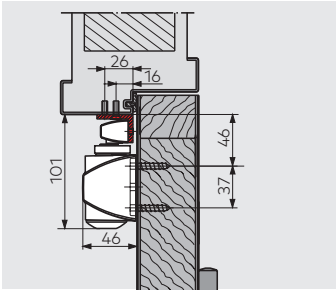
Montaje en el lado opuesto de la bisagra

(Ejemplo: puerta DIN R, puerta DIN L imagen espejo)



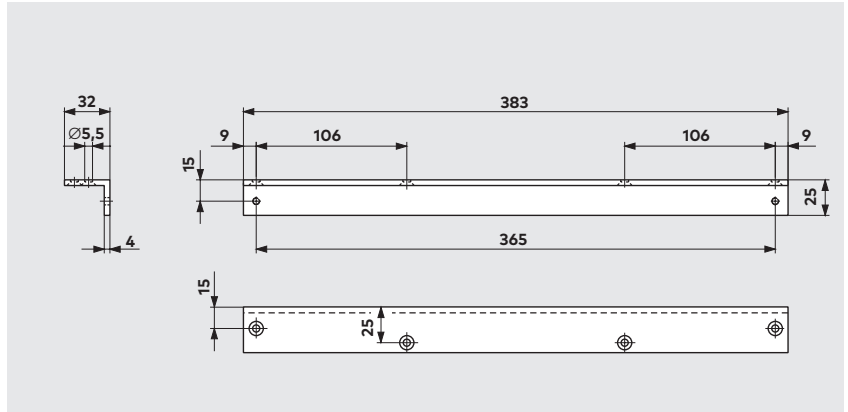
Dependiendo de las condiciones estructurales, es probable que el ángulo de apertura de la puerta se limite a unos 95°. Se recomienda instalar el tope amortiguado o colocar un tope de puerta en este punto. Como la apertura de la puerta está limitada a 95°, la TS90 no lleva la marca CE en el lado de empuje de la puerta. La norma BS EN1154 exige un cierre mínimo a partir de 105°.

Accesorios

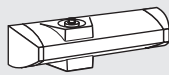






Angular de anclaje a marco

Para fijar la guía a los marcos de las puertas con un dintel profundo cuando se monta en el lado opuesto de las bisagras.



Volumen de suministro y accesorios

	Cierrapuertas deslizante TS 90 Impulse	Angular de anclaje a marco	Limitador de apertura	Unidad de retención
	 Talla EN 3/4	 100030xx	 10002000	 10002100
Guía de deslizamiento 	■ 102004xx	△	△	△

Número de pedido:

- = Cierre con guía de deslizamiento, completo
△ = Accesorios

Color
color plata 01
blanco (cf. RAL 9016) 11

xx

Texto de la licitación

Cierrapuertas universal con accionamiento lineal y par de apertura decreciente, velocidad de cierre ajustable en dos rangos independientes.

Fuerza de cierre tamaño EN 3/4, se puede utilizar DIN-izquierda y DIN-derecha.

Probado según la norma EN 1154.

Accesorios

- Angular de anclaje
 Limitador de apertura
 Unidad de retención

Color

- Plata
 Blanco (cf. RAL 9016)

Haga

TS 90 Impulse EN 3/4

Nuestro compromiso con la sostenibilidad

Nos comprometemos a fomentar un desarrollo sostenible a lo largo de toda nuestra cadena de valor en consonancia con nuestras responsabilidades económicas, medioambientales y sociales hacia las generaciones actuales y futuras. La sostenibilidad a nivel de producto es un enfoque importante y orientado al futuro en el ámbito de la construcción. Con el fin de proporcionar información cuantificada sobre el impacto medioambiental de un producto a lo largo de todo su ciclo de vida, dormakaba ofrece Declaraciones Ambientales de Productos (DAP), basadas en evaluaciones holísticas del ciclo de vida.

www.dormakaba.es/sostenibilidad

Nuestra oferta

Soluciones de automatización de acceso

Automatización de entradas
Seguridad para entradas



Soluciones de control de acceso

Acceso electrónico y datos
Sistemas de evacuación
Sistemas de hoteles



Soluciones de hardware de acceso

Cierrapuertas
Herrajes
Sistemas de llaves mecánicas



Servicio

Soporte técnico
Instalación y puesta en marcha
Mantenimiento y reparación



Tarifa enero 2024
Sujeto a cambios sin previo aviso.

dormakaba España, S.A.U.

Madrid - Sede
c/ María Tubau, 4
28050 Madrid

Barcelona - Oficina
Passeig de Gràcia, 21
Planta principal
08007 Barcelona

Valencia - Fábrica
c/ Coeters, 15
46980 Paterna
Valencia