

Información sobre productos

73 72 180

KNIPEX TwinForce®

Alicate de corte diagonal de alto rendimiento

DIN ISO 5749



- El alicate de corte diagonal de fuerza con articulación doble, patentada
- Transmisión óptima de fuerza por el diseño de doble articulación
- Corte eficaz de todo tipo de alambre, incluso fleje de acero
- Para cortes fuertes o también muy precisos
- Reducido impacto en el momento de corte - la mano queda protegida. Los músculos y tendones se descargan
- Corte con mayor confort para el usuario, para los que cortan de forma repetitiva y para casos de cortes extremadamente fuertes
- Gran estabilidad y movimiento sin holgura gracias a sus ejes forjados y precisos
- Acero al cromo vanadio de alto rendimiento, forjado, templado al aceite

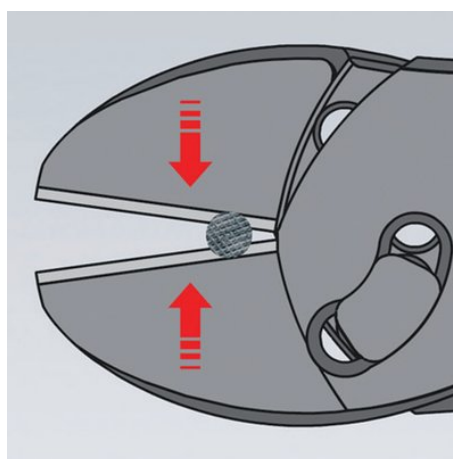
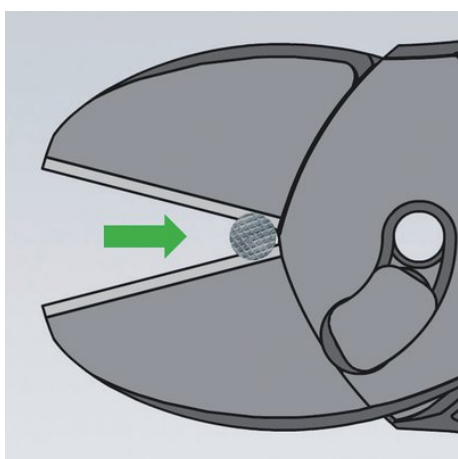


Información general	
Núm. de artículo	73 72 180
EAN	4003773074779
Alicate	negro atramentado
Cabeza	pulida
Mangos	con fundas multicomponentes
Peso	304 g
Dimensiones	180 x 65 x 30 mm
Norma	DIN ISO 5749

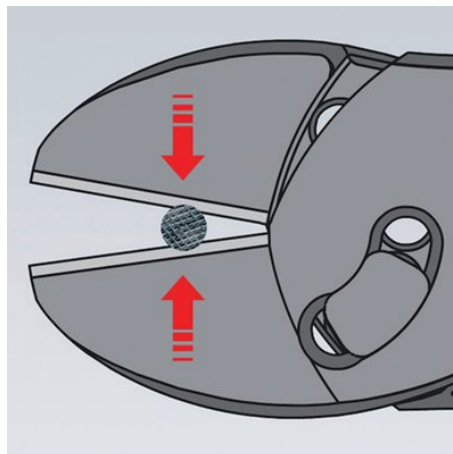
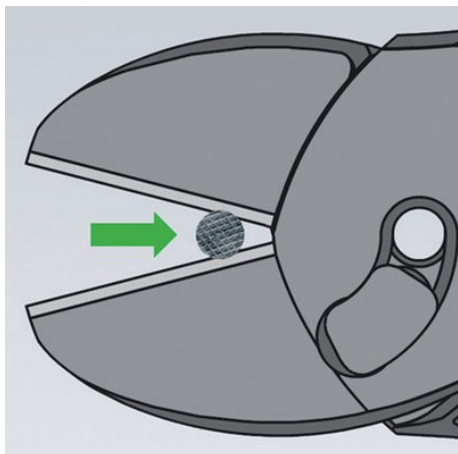
Technische Attribute	
Capacidad de corte alambre semiduro (diámetro)	Ø 4,6 mm
Capacidad de corte alambre duro (diámetro)	Ø 3,2 mm
Capacidad de corte alambre tipo cuerda de piano (diámetro)	Ø 3,0 mm
Capacidad de corte alambre blando (diámetro)	Ø 5,5 mm

tipología	
eCl@ss 5.1.4	21040302
ETIM 5.0	EC000165
ETIM 6.0	EC000165
proficl@ss 6.0	AAA949c004
UNSPSC 13.1	27112114

Reservado el derecho a realizar modificaciones técnicas. Salvo error u omisión.



Si fuera necesario podrá repetir este proceso.



Marque el alambre primero con el KNIPEX TwinForce® hasta que la fuerza de la mano aumente considerablemente. A continuación, abra el alicate y deslice el alambre hacia las marcas realizadas en el paso 1.