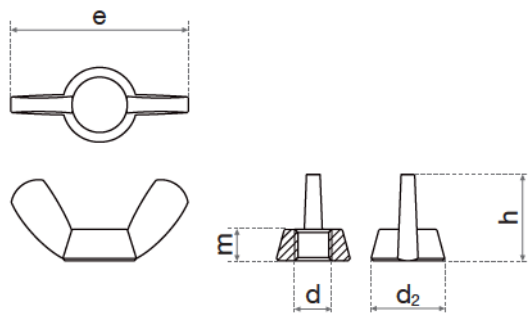


TUERCA MARIPOSA TIPO AMERICANO WING NUTS, AMERICAN TYPE



Inox A2 ■
 Inox A4 ■
 Acero ■

d		e	d ₂	h	m
M3	■ ■ ■	17,6	7,8	8,6	2,9
M4	■ ■ ■	17,6	7,8	8,6	2,9
M5	■ ■ ■	22	9,5	10,5	4
M6	■ ■ ■	27	11,9	13	5
M8	■ ■ ■	30,3	13,5	14,8	5,4
M10	■ ■ ■	35,5	15,3	17,3	6,3
M12	■ ■ ■	47,5	20,5	22,1	8
M14	■ ■ ■	66	25,5	30,8	10,6
M16	■ ■ ■	66	25,5	30,8	10,6
M20	■ ■ ■	66,5	29,3	31,2	12,2

Medidas indicadas en mm