



SO-UO



SO-UR



SC-EI



SC-GA



SC-LD



SC-ED



SC-RF



SC-RG



SC-AS



SC-CE



SC-OB



SC-CD Z



SC-CI



SC-EM



SC-ER



SC-GE Z



SC-MZ



SC-PD



SC-RE Z



SC-LC Z



PT-BR



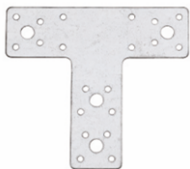
PT-EM



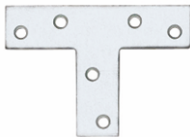
PT-OB



PT-UN



PT-ET



PT-TT



AP-AT



AP-AR



AP-FU Z



AP-UE Z



AP-PT



AP-FL



AP-PD



AP-PG



AP-SB



AP-EN

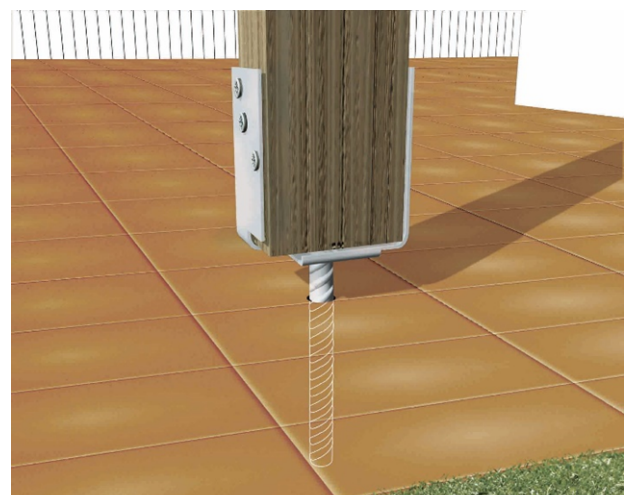
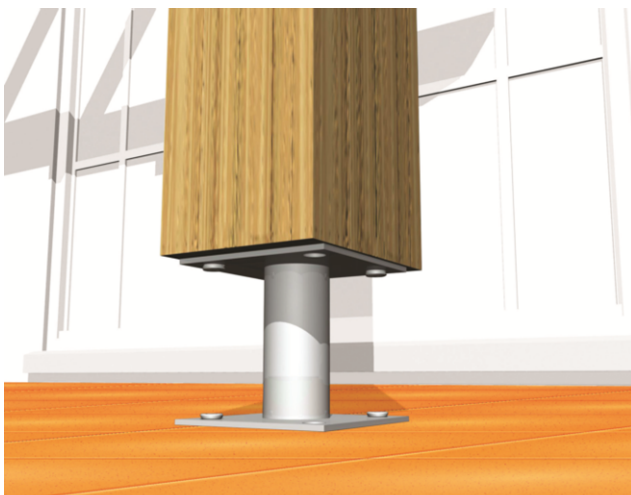
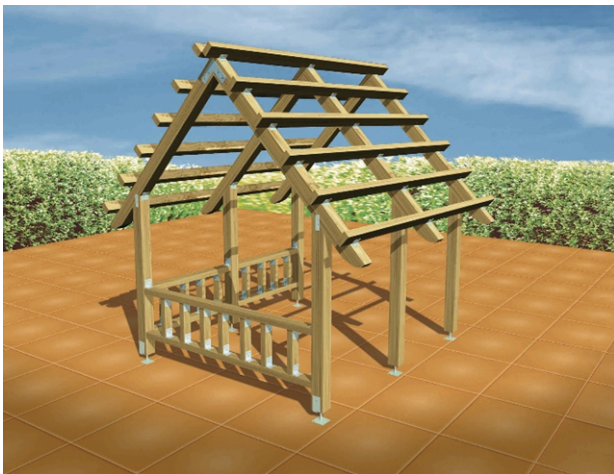
CARACTERISTICAS

- Permiten gran versatilidad en el montaje
- Construcción rápida y sencilla, adaptándose a todo tipo de inclinaciones o situaciones complicadas.
- Son ideales para la construcción de cubiertas, pérgolas, porches, estructuras interiores, etc.
- Facilitan la construcción de estructuras de maderas duras difíciles de clavar, así como la unión a estructuras de hierro y hormigón.
- Ahorran tiempo y mano de obra permitiendo el pre-armado de estructuras y un minucioso acabado de la madera.

APLICACIONES

- Cubiertas, pérgolas, estructuras de jardín, vallados, empalizadas...

EJEMPLOS DE APLICACION



CLASES DE SERVICIO

Antes de la elección de un conector se deben conocer las condiciones de la instalación, para poder determinar el tipo de recubrimiento que garantice un correcto funcionamiento. De acuerdo con el Eurocódigo 5, UNE-EN 1995-1-1 las estructuras deben asignarse a una de las clases de servicio siguientes:

Clases de servicio y acabado recomendado	
<ul style="list-style-type: none"> • Clase de servicio 1: Se caracteriza por un contenido de humedad en los materiales correspondiente a una temperatura de 20°C y una humedad relativa del aire que sólo supere el 65% durante unas pocas semanas al año. Instalación interior. 	
<ul style="list-style-type: none"> • Clase de servicio 2: Se caracteriza por un contenido de humedad en los materiales correspondiente a una temperatura de 20°C y una humedad relativa del aire que sólo supere el 85% durante unas pocas semanas al año. Instalación en una edificación cerrada sin calefactar, por ejemplo, una estructura. 	
<ul style="list-style-type: none"> • Clase de servicio 3: Se caracteriza por unas condiciones climáticas que conduzcan a contenidos de humedad mayores que en la clase de servicio 2. Instalaciones de uso exterior. 	

La clase de servicio 3 es la más restrictiva de todas, debiéndose utilizar conectores de acero inoxidable o galvanizados en caliente, para evitar la aparición de corrosión.

CLASE DE DURACIÓN DE LA CARGA

Las clases de duración de la carga se caracterizan por el efecto de una carga constante que actúa durante un determinado periodo de tiempo de la vida de la estructura. Se clasifican en 5 clases diferentes, que se definen a continuación:

Clases de duración de la carga	Orden de duración acumulada	Ejemplos
Permanente	Más de 10 años	Peso propio
Largo plazo	Entre 6 meses y 10 años	Almacenamiento
Medio plazo	Entre 1 semana y 6 meses	Sobrecarga de uso, nieve
Corto plazo	Menos de una semana	Nieve, viento
Instantánea	Minutos	Viento, acciones accidentales

RESISTENCIA DE DISEÑO

Se debe comprobar que la resistencia de diseño de un conector es mayor que las cargas aplicadas en dicho componente. Para ello es necesario obtener el valor de resistencia de diseño “ R_d ” del conector escogido, atendiendo a la siguiente expresión:

$$R_d = k_{mod} \cdot \frac{R_k}{\gamma_M}$$

Dónde:


k_{mod} Es el factor de modificación que tiene en cuenta el efecto de la duración de la carga y el contenido de humedad

R_k Es el valor de resistencia característico del conector, mostrado en el apartado de cargas de cada conector

γ_M Es el coeficiente parcial de seguridad para la propiedad de cada material

COEFICIENTES

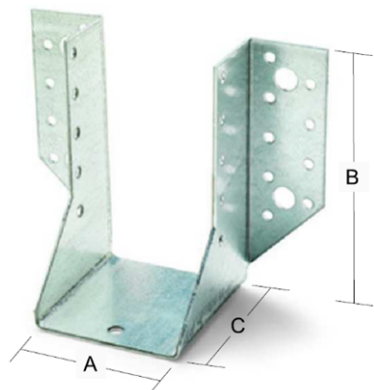
El factor de modificación k_{mod} depende del efecto de la duración de la carga y el contenido de humedad. De acuerdo con el Eurocódigo 5, UNE-EN 1995-1-1 establece los siguientes valores para el factor de modificación en función del tipo de clase de duración de la carga y de la clase de servicio:

Factor de modificación “ k_{mod} ”						
Material	Clase de servicio	Clase de duración de la carga				
		Permanente	Largo plazo	Medio plazo	Corto plazo	Instantánea
Madera maciza Madera laminada Madera compuesta 	1	0,60	0,70	0,80	0,90	1,10
	2	0,60	0,70	0,80	0,90	1,10
	3	0,50	0,55	0,65	0,70	0,90

1. DATOS DE INSTALACIÓN

1.1 SO-UO

Soporte perforado



Propiedades



Acero DX51D

Recubrimiento Atlantis C2-L

Material Base



Madera maciza, madera compuesta, madera laminada u hormigón

Datos de Instalación

Código	Dimensiones [mm]				Fijaciones			
					Elemento principal		Elemento secundario	
	A	B	C	Espesor	Nº Orificios	Ø Orificios [mm]	Nº Orificios	Ø Orificios [mm]
SOU004110	40	110	80	2	4 / 14	Ø11 / Ø4,6	1 / 8	Ø7 / Ø4,6
SOU006100	60	100	80	2	4 / 14	Ø11 / Ø4,6	1 / 8	Ø7 / Ø4,6
SOU007125	70	125	80	2	4 / 18	Ø11 / Ø4,6	1 / 10	Ø7 / Ø4,6
SOU008120	80	120	80	2	4 / 18	Ø11 / Ø4,6	1 / 10	Ø7 / Ø4,6
SOU010140	100	140	80	2	4 / 22	Ø11 / Ø4,6	1 / 12	Ø7 / Ø4,6

Aplicaciones

Material de soporte:

- **Elemento principal:** madera maciza, madera compuesta, madera laminada, hormigón o acero.
- **Elemento secundario:** madera maciza, madera compuesta o madera laminada.

Campo de aplicación:

- Vigas, vigas planas, correas, cabrios, apoyos, refuerzos...

Fijaciones

Material base madera:

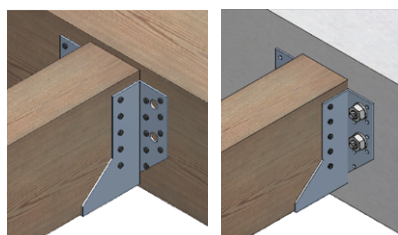
- Puntas anilladas, VMPF050
- Tirafondos, TEX Ø4,5

Material base acero:

- Pernos métrica M10

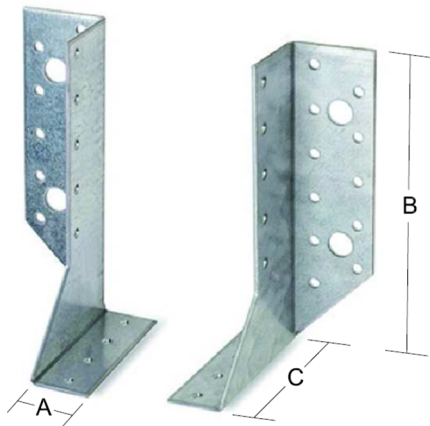
Material base hormigón:

- Anclaje mecánico, MTH M10 o MTP M10
- Anclaje químico, MOPOSE o MOEPSE + esparrago roscado métrica 10, EQAC10130



1.2 SO-UR

Soporte perforado de ancho variable



Propiedades



Acero DX51D

Recubrimiento Atlantis C2-L

Material Base



Madera maciza, madera compuesta, madera laminada u hormigón

Datos de Instalación

Código	Dimensiones [mm]				Fijaciones			
					Elemento principal		Elemento secundario	
	A	B	C	Espesor	Nº Orificios	Ø Orificios [mm]	Nº Orificios	Ø Orificios [mm]
SOUR30140DR	26	140	76	2	2 / 11	Ø11 / Ø4,5	9	Ø4,5
SOUR30140IZ	26	140	76	2	2 / 11	Ø11 / Ø4,5	9	Ø4,5

Aplicaciones

Material de soporte:

- **Elemento principal:** madera maciza, madera compuesta, madera laminada, hormigón o acero.
- **Elemento secundario:** madera maciza, madera compuesta o madera laminada.

Campo de aplicación:

- Vigas, vigas planas, correas, cabrios, apoyos, refuerzos...

Fijaciones

Material base madera:

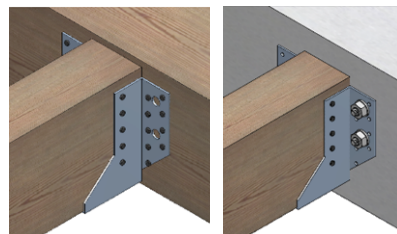
- Puntas anilladas, Ø4 x 50 VMPPF050
- Tirafondos, TEX Ø4,5

Material base acero:

- Pernos métrica M10

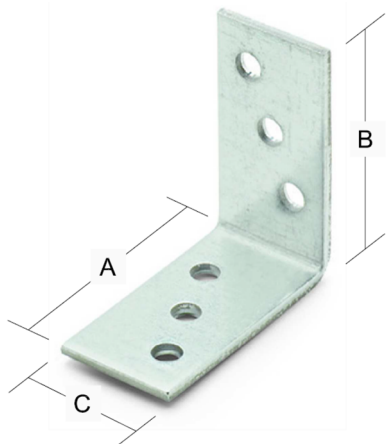
Material base hormigón:

- Anclaje mecánico, MTH M10 o MTP M10
- Anclaje químico, MOPOSE o MOEPSE + esparrago roscado métrica 10, EQAC10130



1.3 SC-EI

Escuadra perforada con orificios iguales



Propiedades



Acero DX51D

Recubrimiento Atlantis C2-L

Material Base



Madera maciza, madera compuesta, madera laminada

Datos de Instalación

Código	Dimensiones [mm]				Fijaciones	
	A	B	C	Espesor	Nº Orificios	Ø Orificios [mm]
SCEI040402	40	40	20	2	6	Ø4,5
SCEI040404	40	40	40	2	8	Ø4,6
SCEI040406	40	40	60	2,5	12	Ø4,6
SCEI050504	50	50	40	2	8	Ø4,6
SCEI060604	60	60	40	2	12	Ø5
SCEI060606	60	60	60	2	18	Ø5
SCEI060608	60	60	80	2	24	Ø4,6
SCEI070704	75	75	40	2	12	Ø5
SCEI080808	80	80	80	2	32	Ø4,6
SCEI101004	100	100	40	2	20	Ø4,6
SCEI101010	100	100	100	2,5	50	Ø4,6

Aplicaciones

Material de soporte:

- **Uniones madera-madera:** madera maciza, madera compuesta o madera laminada.

Campo de aplicación:

- Uniones angulares, largueros, montantes de revestimientos, cabrios, refuerzo de uniones...

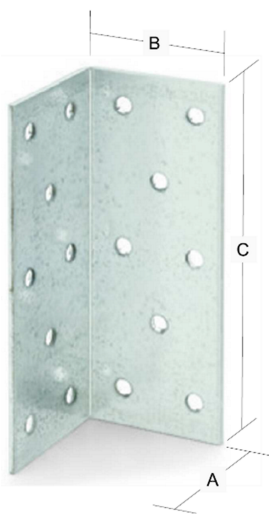
Fijaciones

Material base madera:

- Puntas anilladas, Ø4 x 50 VMPPF050
- Tirafondos, TEX Ø4,5

1.4 SC-GA

Escuadra perforada grande con orificios iguales



Propiedades



Acero DX51D

Recubrimiento Atlantis C2-L

Material Base



Madera maciza, madera compuesta, madera laminada

Datos de Instalación

Código	Dimensiones [mm]				Fijaciones	
	A	B	C	Espesor	Nº Orificios	Ø Orificios [mm]
SCGA100404	42	42	100	2	16	Ø5

Aplicaciones

Material de soporte:

- **Uniones madera-madera:** madera maciza, madera compuesta o madera laminada.

Campo de aplicación:

- Uniones angulares, largueros, montantes de revestimientos, cabrios, refuerzo de uniones...

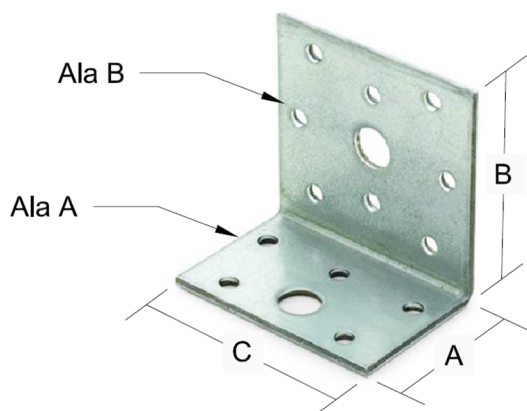
Fijaciones

Material base madera:

- Puntas anilladas, Ø4 x 50 VMPF050
- Tirafondos, TEX Ø4,5

1.5 SC-LD

Escuadra perforada de ensamblaje



Propiedades



Acero DX51D

Recubrimiento Atlantis C2-L

Material Base



Madera maciza, madera compuesta, madera laminada u hormigón

Datos de Instalación

Código	Dimensiones [mm]				Fijaciones			
					Ala A		Ala B	
	A	B	C	Espesor	Nº Orificios	Ø Orificios [mm]	Nº Orificios	Ø Orificios [mm]
SCLD040606	60	60	40	2,5	1 / 5	Ø11 / Ø5	1 / 8	Ø11 / Ø5
SCLD060806	60	80	60	2,5	1 / 5	Ø11 / Ø5	1 / 8	Ø11 / Ø5

Aplicaciones

Material de soporte:

- Fijación madera-madera
- Fijación madera-acero
- Fijación madera-hormigón:

Campo de aplicación:

- Uniones angulares, largueros, montantes de revestimientos, cabrios, viguetas, refuerzo de uniones...

Fijaciones

Material base madera:

- Puntas anilladas, Ø4 x 50 VMPF050
- Tirafondos, TEX Ø4,5

Material base acero:

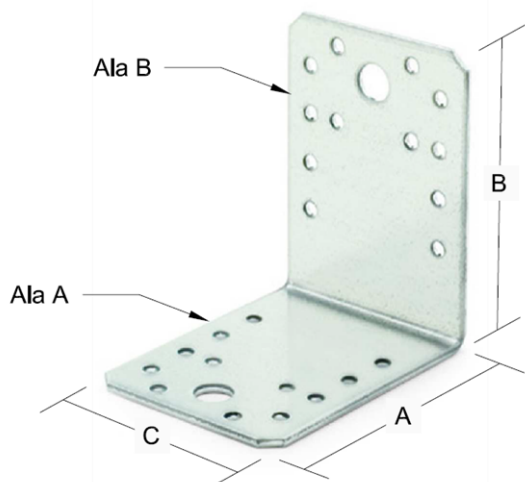
- Pernos métrica M10

Material base hormigón:

- Anclaje mecánico, MTH M10 o MTP M10
- Anclaje químico, MOPOSE o MOEPSE + esparrago roscado métrica 10, EQAC10130

1.6 SC-ED

Escuadra perforada de ensamblaje orificios desiguales



Propiedades



Acero DX51D

Recubrimiento Atlantis C2-L

Material Base



Madera maciza, madera compuesta, madera laminada u hormigón

Datos de Instalación

Código	Dimensiones [mm]				Fijaciones			
					Ala A		Ala B	
	A	B	C	Espesor	Nº Orificios	Ø Orificios [mm]	Nº Orificios	Ø Orificios [mm]
SCED050503	50	50	35	2,5	1 / 6	Ø11 / Ø4,5	1 / 6	Ø11 / Ø4,5
SCED060604	60	60	45	2,5	1 / 6	Ø10,4 / Ø4,8	1 / 6	Ø10,4 / Ø4,8
SCED070705	70	70	55	2,5	1 / 10	Ø10,4 / Ø4,6	1 / 10	Ø10,4 / Ø4,6
SCED090904	90	90	40	2,5	2 / 8	Ø10,4 / Ø4,6	2 / 8	Ø10,4 / Ø4,6
SCED090906	90	90	65	2,5	3 / 6	Ø12,8 / Ø4,6	2 / 9	Ø12,8 / Ø4,6
SCED101009	105	105	90	3	3 / 14	Ø13,4 / Ø4,6	2 / 15	Ø13,4 / Ø4,6

Aplicaciones

Material de soporte:

- Fijación madera-madera
- Fijación madera-acero
- Fijación madera-hormigón:

Campo de aplicación:

- Uniones angulares, largueros, montantes de revestimientos, cabrios, viguetas, refuerzo de uniones...

Fijaciones

Material base madera:

- Puntas anilladas, Ø4 x 50 VMPPF050
- Tirafondos, TEX Ø4,5

Material base acero:

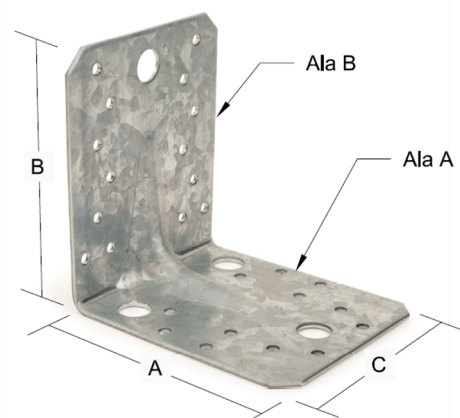
- Pernos métrica M10

Material base hormigón:

- Anclaje mecánico, MTH M10 o MTP M10
- Anclaje químico, MOPOSE o MOEPSE + esparrago roscado métrica 10, EQAC10130

1.7 SC-RF

Escuadra perforada de ensamblaje orificios desiguales



Propiedades



Acero DX51D



Recubrimiento Atlantis C2-L

Material Base



Madera maciza, madera compuesta, madera laminada u hormigón

Datos de Instalación

Código	Dimensiones [mm]				Fijaciones			
					Ala A		Ala B	
	A	B	C	Espesor	Nº Orificios	Ø Orificios [mm]	Nº Orificios	Ø Orificios [mm]
SCRF070605	77	64	50	2	2 / 6	Ø11 / Ø4,6	1 / 4	Ø11 / Ø4,6
SCRF070705	70	70	55	2,5	1 / 6	Ø10,4 / Ø4,6	1 / 6	Ø10,4 / Ø4,6
SCRF090906	90	90	65	2,5	1 / 12	Ø11 / Ø4,5	1 / 12	Ø11 / Ø4,5
SCRF101009	105	105	90	2,5	3 / 12	Ø13,4 / Ø4,6	1 / 14	Ø13,4 / Ø4,6
SCRF151506	150	150	65	2,5	3 / 13	Ø11 / Ø5	1 / 15	Coliso Ø11 x 32 / Ø4,6

Aplicaciones

Material de soporte:

- Fijación madera-madera
- Fijación madera-acero
- Fijación madera-hormigón:

Campo de aplicación:

- Uniones angulares, largueros, montantes de revestimientos, cabrios, viguetas, refuerzo de uniones...

Fijaciones

Material base madera:

- Puntas anilladas, Ø4 x 50 VMPF050
- Tirafondos, TEX Ø4,5

Material base acero:

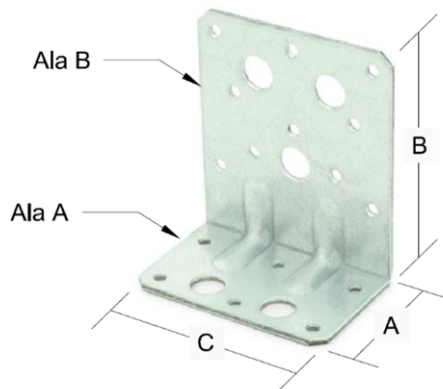
- Pernos métrica M10 o M12

Material base hormigón:

- Anclaje mecánico, MTH o MTP , métrica M10 o M12
- Anclaje químico, MOPOSE o MOEPSE + esparrago roscado métrica 10 o 12, EQAC10130 o EQAC12160

1.8 SC-RG

Escuadra perforada reforzada



Propiedades



Acero DX51D



Recubrimiento Atlantis C2-L

Material Base



Madera maciza, madera compuesta, madera laminada u hormigón

Datos de Instalación

Código	Dimensiones [mm]				Fijaciones			
	A	B	C	Espesor	Ala A		Ala B	
					Nº Orificios	Ø Orificios [mm]	Nº Orificios	Ø Orificios [mm]
SCRG090505	50	90	50	2,5	1 / 5	Ø11 / Ø4,6	2 / 10	Ø11 / Ø4,6
SCRG090508	50	90	80	2,5	2 / 6	Ø13 / Ø4,6	3 / 10	Ø13 / Ø4,6

Aplicaciones

Material de soporte:

- Fijación madera-madera
- Fijación madera-acero
- Fijación madera-hormigón:

Campo de aplicación:

- Uniones angulares, largueros, montantes de revestimientos, cabríos, viguetas, refuerzo de uniones...

Fijaciones

Material base madera:

- Puntas anilladas, Ø4 x 50 VMPF050
- Tirafondos, TEX Ø4,5

Material base acero:

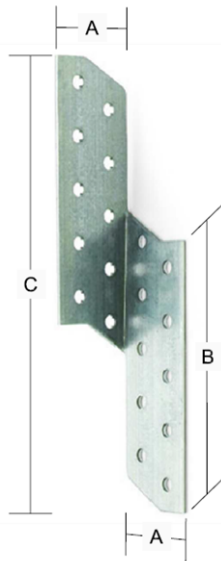
- Pernos métrica M10 o M12

Material base hormigón:

- Anclaje mecánico, MTH o MTP , métrica M10 o M12
- Anclaje químico, MOPOSE o MOEPSE + esparrago roscado métrica 10 o 12, EQAC10130 o EQAC12160

1.9 SC-AS

Grapa asimétrica, derecha o izquierda



Propiedades



Acero DX51D

Recubrimiento Atlantis C2-L

Material Base



Madera maciza, madera compuesta, madera laminada

Datos de Instalación

Código	Dimensiones [mm]				Fijaciones			
					Ala A		Ala B	
	A	B	C	Esesor	Nº Orificios	Ø Orificios [mm]	Nº Orificios	Ø Orificios [mm]
SCAS3317DR	32	100	170	2	10	Ø5	10	Ø5
SCAS3317IZ	32	100	170	2	10	Ø5	10	Ø5

Aplicaciones

Material de soporte:

- Fijación madera-madera

Campo de aplicación:

- Unión de dos piezas de madera superpuestas formando un ángulo de 90º.

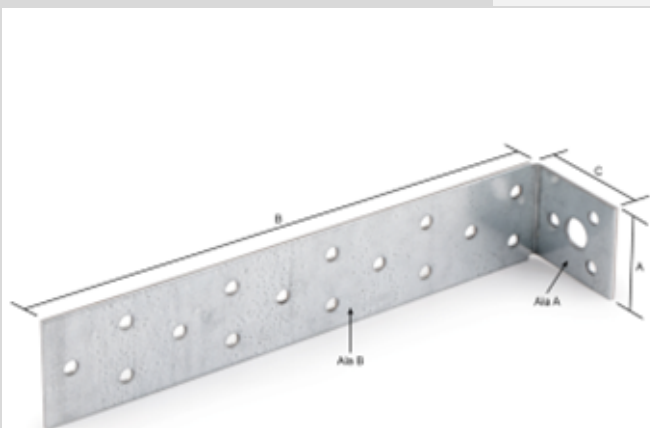
Fijaciones

Material base madera:

- Puntas anilladas, Ø4 x 50 VMPF050
- Tirafondos, TEX Ø4,5

1.10 SC-CE

Escuadra perforada para cemento



Propiedades



Acero DX51D



Recubrimiento Atlantis C2-L

Material Base



Madera maciza, madera compuesta, madera laminada

Datos de Instalación

Código	Dimensiones [mm]				Fijaciones			
	A	B	C	Espesor	Ala A		Ala B	
					Nº Orificios	Ø Orificios [mm]	Nº Orificios	Ø Orificios [mm]
SCCE200404	40	200	40	2,0	4	Ø5/Ø11	15	Ø5

Aplicaciones

Material de soporte:

- Fijación madera-madera
- Fijación madera-cemento

Campo de aplicación:

- Uniones angulares, unión pilares a suelo, montantes de armazones...

Fijaciones

Material base madera:

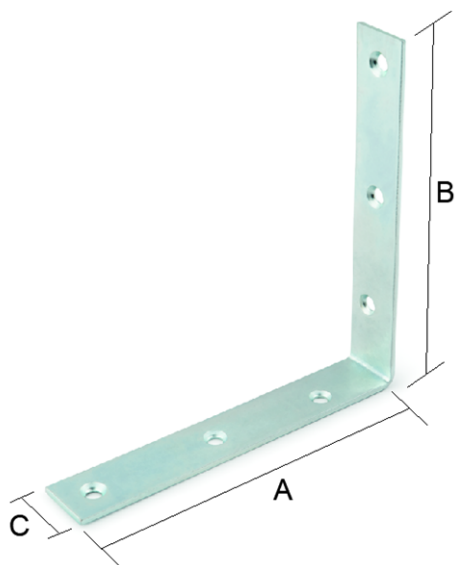
- Puntas anilladas, Ø4 x 50 VMPF050
- Tirafondos, TEX Ø4

Material base cemento:

- Taco clavable, TC-CA Ø5
- Taco nylon, TN4S Ø5x25

1.11 SC-OB

Escuadra simétrica, avellanada en ambas caras



Propiedades



Acero DX51D

Recubrimiento cincado

Material Base



Madera maciza, madera compuesta, madera laminada

Datos de Instalación

Código	Dimensiones [mm]				Fijaciones			
					Ala A		Ala B	
	A	B	C	Espesor	Nº Orificios	Ø Orificios [mm]	Nº Orificios	Ø Orificios [mm]
SCOB020214	25	25	15	1,8	2	Ø4	2	Ø4
SCOB030314	30	30	15	2	2	Ø4,6	2	Ø4,6
SCOB040415	40	40	15	1,8	2	Ø4,5	2	Ø4,5
SCOB050515	50	50	15	2	2	Ø5	2	Ø5
SCOB060618	60	60	16	2	2	Ø5	2	Ø5
SCOB070718	75	75	18	2	2	Ø5,2	2	Ø5,2
SCOB090920	90	90	20	2	2	Ø6,5	2	Ø6,5
SCOB101020	100	100	20	2	3	Ø5,5	3	Ø5,5
SCOB121222	125	125	22	2,5	3	Ø5,5	3	Ø5,5

Aplicaciones

Material de soporte:

- Fijación madera-madera

Campo de aplicación:

- Uniones angulares no estructurales, sillas, mesas, todo tipo de mobiliario...

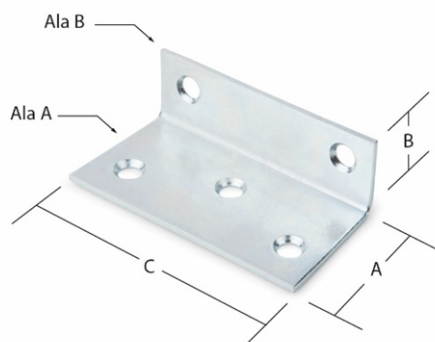
Fijaciones

Material base madera:

- Puntas anilladas, Ø4 x 50 VMPPF050
- Tirafondos, TEX Ø3,5; Ø4; Ø4,5; Ø5; Ø6

1.12 SC-CD Z

Escuadra grande, caras desiguales



Propiedades



Acero DX51D

Recubrimiento cincado

Material Base



Madera maciza, madera compuesta, madera laminada

Datos de Instalación

Código	Dimensiones [mm]				Fijaciones			
	A	B	C	Espesor	Ala A		Ala B	
					Nº Orificios	Ø Orificios [mm]	Nº Orificios	Ø Orificios [mm]
SCCDZ402575	40	25	75	2	3	Ø4,5	2	Ø4,5

Aplicaciones

Material de soporte:

- Fijación madera-madera

Campo de aplicación:

- Uniones angulares no estructurales, refuerzos de uniones, todo tipo de mobiliario...

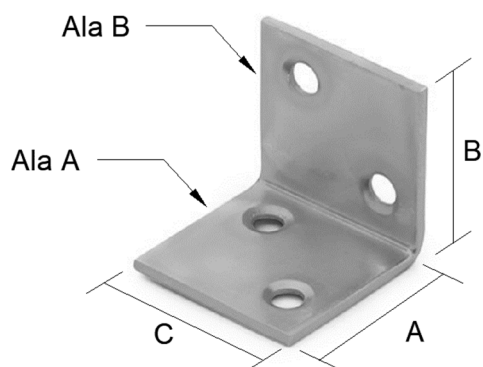
Fijaciones

Material base madera:

- Puntas anilladas, Ø4 x 50 VMPF050
- Tirafondos, TEX Ø3,5; Ø4; Ø4,5

1.13 SC-CI

Escuadra caras iguales



Propiedades



Acero

Recubrimiento cincado

Material Base



Madera maciza, madera compuesta, madera laminada

Datos de Instalación

Código	Dimensiones [mm]				Fijaciones			
	A	B	C	Espesor	Ala A		Ala B	
					Nº Orificios	Ø Orificios [mm]	Nº Orificios	Ø Orificios [mm]
SCCI303030	30	30	30	2	2	Ø4,6	2	Ø4,6
SCCI404040	40	40	40	2	2	Ø4,6	2	Ø4,6
SCCI606060	60	60	60	2	4	Ø4,5	4	Ø4,5

Aplicaciones

Material de soporte:

- Fijación madera-madera

Campo de aplicación:

- Uniones angulares no estructurales, refuerzos de uniones, fijación de todo tipo de mobiliario...

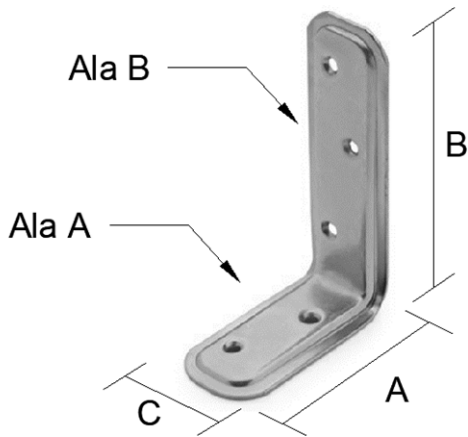
Fijaciones

Material base madera:

- Puntas anilladas, Ø4 x 50 VMPPF050
- Tirafondos, TEX Ø4; Ø4,5

1.14 SC-EM

Escuadra para empotrar



Propiedades



Acero

Recubrimiento cincado

Material Base



Madera maciza, madera compuesta, madera laminada

Datos de Instalación

Código	Dimensiones [mm]				Fijaciones			
	A	B	C	Espesor	Ala A		Ala B	
					Nº Orificios	Ø Orificios [mm]	Nº Orificios	Ø Orificios [mm]
SCEM081240	80	120	40	1,6	2	Ø4,7	3	Ø4,7
SCEM101640	100	160	37	2	2	Ø4,5	3	Ø4,5

Aplicaciones

Material de soporte:

- Fijación madera-madera

Campo de aplicación:

- Uniones angulares no estructurales, refuerzos de uniones, fijación de todo tipo de mobiliario...

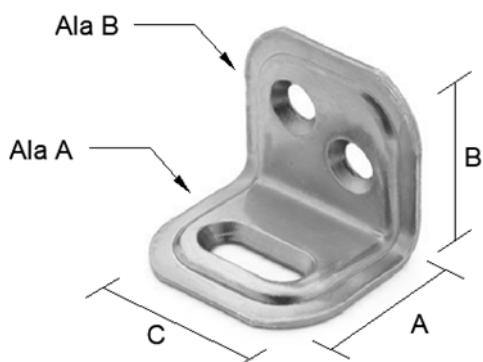
Fijaciones

Material base madera:

- Puntas anilladas, Ø4 x 50 VMPF050
- Tirafondos, TEX Ø4; Ø4,5

1.15 SC-ER

Escuadra regulable para empotrar



Propiedades



Acero



Recubrimiento cincado

Material Base



Madera maciza, madera compuesta, madera laminada

Datos de Instalación

Código	Dimensiones [mm]				Fijaciones			
	A	B	C	Espesor	Ala A		Ala B	
					Nº Orificios	Ø Orificios [mm]	Nº Orificios	Ø Orificios [mm]
SCER302525	25	25	30	1,2	1	Coliso Ø4,5 x 14	2	Ø4,5
SCER392822	39	28	22	1	1	Coliso Ø4,5 x 16	1	Ø4,5

Aplicaciones

Material de soporte:

- Fijación madera-madera

Campo de aplicación:

- Uniones angulares no estructurales, refuerzos de uniones, fijación de todo tipo de mobiliario...

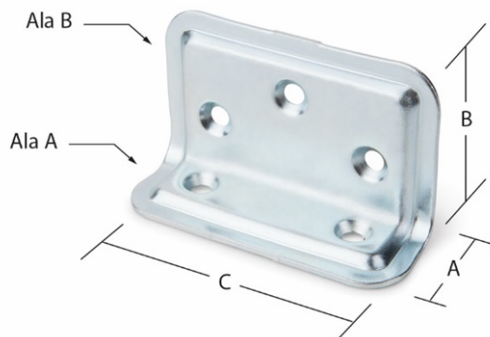
Fijaciones

Material base madera:

- Puntas anilladas, Ø4 x 50 VMPF050
- Tirafondos, TEX Ø4; Ø4,5

1.16 SC-GE Z

Escuadra grande y regulable para empotrar



Propiedades



Acero



Recubrimiento cincado

Material Base



Madera maciza, madera compuesta, madera laminada

Datos de Instalación

Código	Dimensiones [mm]				Fijaciones			
	A	B	C	Espesor	Ala A		Ala B	
					Nº Orificios	Ø Orificios [mm]	Nº Orificios	Ø Orificios [mm]
SCGEZ704025	25	41,5	69	1,5	2	Ø4,5	3	Ø4,5

Aplicaciones

Material de soporte:

- Fijación madera-madera

Campo de aplicación:

- Uniones angulares no estructurales, con regulación de un ala de la fijación, refuerzos de uniones, fijación de todo tipo de mobiliario...

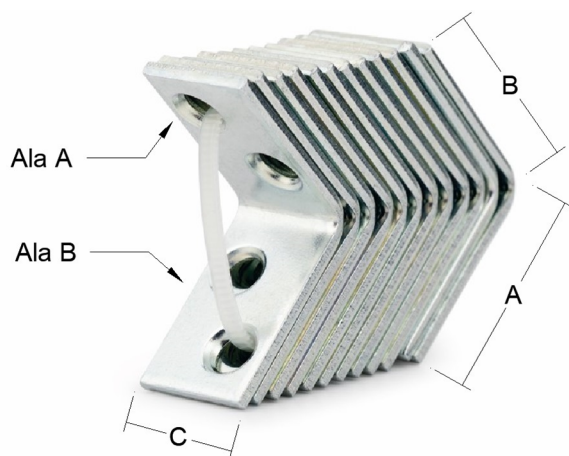
Fijaciones

Material base madera:

- Puntas anilladas, Ø4 x 50 VMPF050
- Tirafondos, TEX Ø4

1.17 SC-MZ

Escuadra para silla, en maxipack.



Propiedades



Acero

Recubrimiento cincado

Material Base



Madera maciza, madera compuesta, madera laminada

Datos de Instalación

Código	Dimensiones [mm]				Fijaciones			
					Ala A		Ala B	
	A	B	C	Esesor	Nº Orificios	Ø Orificios [mm]	Nº Orificios	Ø Orificios [mm]
SCMZ272715	27	27	15	2	2	Ø3,5	2	Ø3,5
SCMZ323215	32	32	15	2	2	Ø3,5	2	Ø3,5
SCMZ404015	40	40	15	2	2	Ø3,5	2	Ø3,5
SCMZ505015	50	50	15	2	2	Ø3,5	2	Ø3,5
SCMZ606018	60	60	18	2	2	Ø3,5	2	Ø3,5
SCMZ808018	80	80	18	2	2	Ø4,0	2	Ø4,0

Aplicaciones

Material de soporte:

- Fijación madera-madera

Campo de aplicación:

- Uniones angulares no estructurales, refuerzos de uniones, fijación de todo tipo de mobiliario...

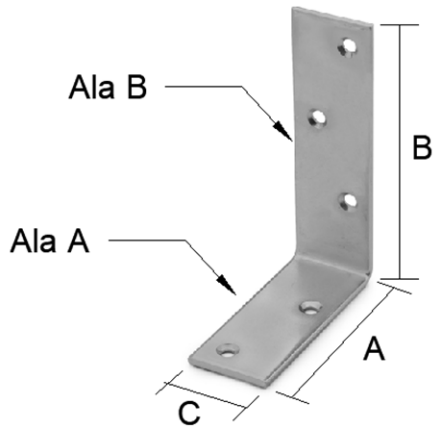
Fijaciones

Material base madera:

- Puntas anilladas, Ø4 x 50 VMPPF050
- Tirafondos, TEX Ø3,5; Ø4

1.18 SC-PD

Escuadra para poste, de caras desiguales



Propiedades



Acero

Recubrimiento cincado

Material Base



Madera maciza, madera compuesta, madera laminada

Datos de Instalación

Código	Dimensiones [mm]				Fijaciones			
					Ala A		Ala B	
	A	B	C	Esesor	Nº Orificios	Ø Orificios [mm]	Nº Orificios	Ø Orificios [mm]
SCPD107530	75	100	30	2,5	2	Ø5	3	Ø5
SCPD128035	80	120	35	3,5	3	Ø4,5	4	Ø4,5

Aplicaciones

Material de soporte:

- Fijación madera-madera

Campo de aplicación:

- Uniones angulares no estructurales, refuerzos de uniones, postes, fijación de todo tipo de mobiliario...

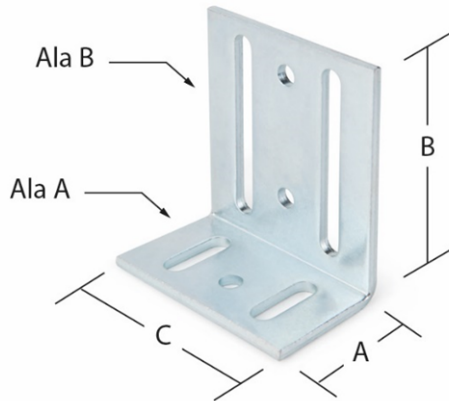
Fijaciones

Material base madera:

- Puntas anilladas, Ø4 x 50 VMPF050
- Tirafondos, TEX Ø4; Ø4,5

1.19 SC-RE Z

Escuadra regulable, de caras desiguales



Propiedades



Acero

Recubrimiento cincado

Material Base



Madera maciza, madera compuesta, madera laminada

Datos de Instalación

Código	Dimensiones [mm]				Fijaciones			
	A	B	C	Espesor	Ala A		Ala B	
					Nº Orificios	Ø Orificios [mm]	Nº Orificios	Ø Orificios [mm]
SCREZ357565	35	75	65	3,5	1 / 2	Ø6,5 / Coliso Ø7x14,5	2 / 2	Ø6,5 / Coliso Ø7x52,5

Aplicaciones

Material de soporte:

- Fijación madera-madera

Campo de aplicación:

- Uniones angulares no estructurales, refuerzos de uniones, postes, fijación de todo tipo de mobiliario...

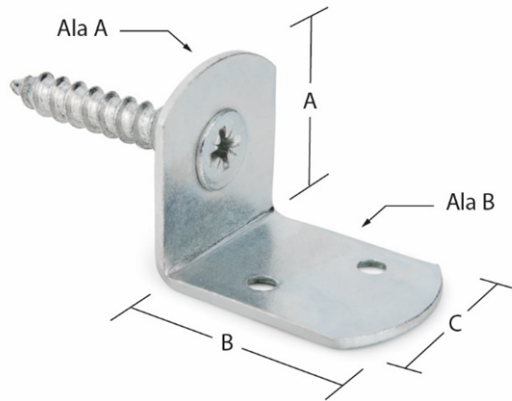
Fijaciones

Material base madera:

- Puntas anilladas, Ø4 x 50 VMPF050
- Tirafondos, TEX Ø4; Ø4,5

1.20 SC-LC Z

Escuadra para cercados de celosía con tornillo



Propiedades



Acero

Recubrimiento cincado

Material Base



Madera maciza, madera compuesta, madera laminada

Datos de Instalación

Código	Dimensiones [mm]				Fijaciones		
	A	B	C	Espesor	Ala A	Ala B	
					Tornillo	Nº Orificios	Ø Orificios [mm]
SCLCZ354030	34	38	30	2	Huella Ph nº2	2	Ø4,5

Aplicaciones

Material de soporte:

- Fijación madera-madera

Campo de aplicación:

- Uniones de paneles de celosía a postes de jardín, se fija directamente al poste de madera, empalizadas, cerramientos de jardín, vallados...

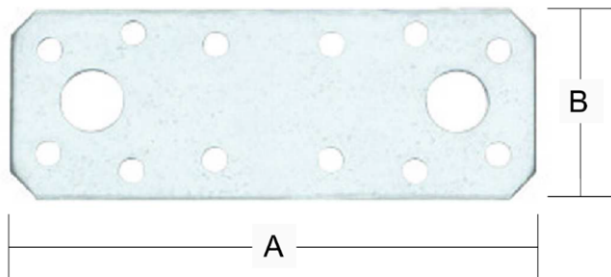
Fijaciones

Material base madera:

- Tirafondos, TEX Ø4,5

1.21 PT-BR

Pletina de ensamble y brida plana



Propiedades



Acero DX51D

Recubrimiento Atlantis C2-L

Material Base



Madera maciza, madera compuesta, madera laminada u hormigón

Datos de Instalación

Código	Dimensiones [mm]			Fijaciones	
	A	B	Espesor	Nº Orificios	Ø Orificios [mm]
PTBR10035	95	35	2,5	2 / 12	Ø11 / Ø4,5
PTBR13355	135	55	2,5	2 / 20	Ø10,4 / Ø4,6

Aplicaciones

Material de soporte:

- Fijación madera-madera

Campo de aplicación:

- Uniones pilar-viga, uniones planas entre dos elementos, uniones elemento de madera a viguetas o forjados de hormigón, refuerzo de uniones...

Fijaciones

Material base madera:

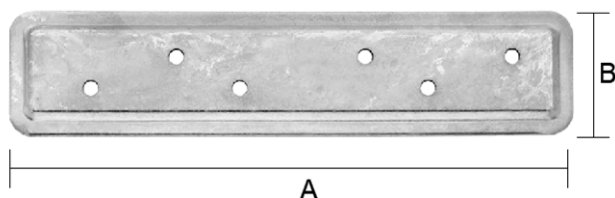
- Puntas anilladas, Ø4 x 50 VMPPF050
- Tirafondos, TEX Ø4,5

Material base hormigón:

- Anclaje mecánico, MTH o MTP , métrica M10
- Anclaje químico, MOPOSE o MOEPSE + esparrago roscado métrica 10, EQAC10130

1.22 PT-EM

Pletina para empotrar



Propiedades



Acero DX51D

Recubrimiento cincado

Material Base



Madera maciza, madera compuesta o madera laminada

Datos de Instalación

Código	Dimensiones [mm]			Fijaciones	
	A	B	Espesor	Nº Orificios	Ø Orificios [mm]
PTEM18040	180	40	2	6	Ø4,7

Aplicaciones

Material de soporte:

- Fijación madera-madera

Campo de aplicación:

- Uniones pilar-viga, uniones planas entre dos elementos, refuerzo de uniones...

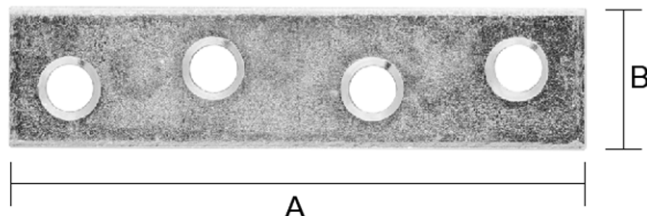
Fijaciones

Material base madera:

- Puntas anilladas, Ø4 x 50 VMPF050
- Tirafondos, TEX Ø4,5

1.23 PT-OB

Pletina de unión, orificios avellanados ambas caras



Propiedades



Acero DX51D

Recubrimiento cincado

Material Base



Madera maciza, madera compuesta o madera laminada

Datos de Instalación

Código	Dimensiones [mm]			Fijaciones	
	A	B	Espesor	Nº Orificios	Ø Orificios [mm]
PTOB05015	50	15	1,6	4	Ø4,7
PTOB06015	60	15	2	4	Ø4,6
PTOB08015	80	15	1,8	4	Ø4,7
PTOB10015	100	15	1,8	4	Ø5
PTOB12020	120	20	2	4	Ø5,6

Aplicaciones

Material de soporte:

- Fijación madera-madera

Campo de aplicación:

- Uniones no estructurales, uniones planas entre dos elementos, refuerzo de uniones...

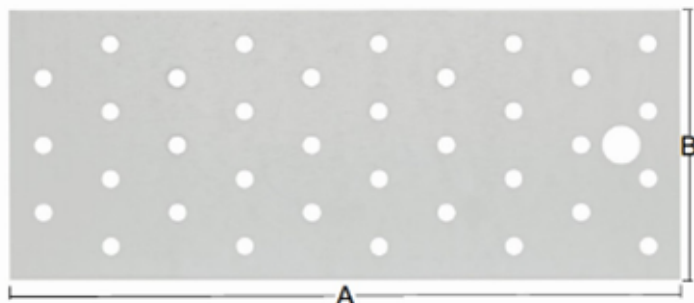
Fijaciones

Material base madera:

- Puntas anilladas, Ø4 x 50 VMPPF050
- Tirafondos, TEX Ø4,5

1.24 PT-UN

Pletina de ensamble universal



Propiedades



Acero DX51D

Recubrimiento Atlantis C2-L

Material Base



Madera maciza, madera compuesta, madera laminada

Datos de Instalación

Código	Dimensiones [mm]			Fijaciones	
	A	B	Espesor	Nº Orificios	Ø Orificios [mm]
PTUN12038	120	40	2	12	Ø4,6
PTUN16038	160	40	2	12/1	Ø4,8 / Ø11
PTUN20060	200	60	2	25/1	Ø4,8 / Ø11
PTUN20080	200	80	2	35/1	Ø4,8 / Ø11
PTUN24060	240	60	2	30/1	Ø4,8 / Ø11
PTUN24080	240	80	2	42/1	Ø4,8 / Ø11

Aplicaciones

Material de soporte:

- Fijación madera-madera

Campo de aplicación:

- Uniones para asegurar semiarmaduras o diferentes tipos de union, uniones planas entre dos elementos, refuerzo de uniones...

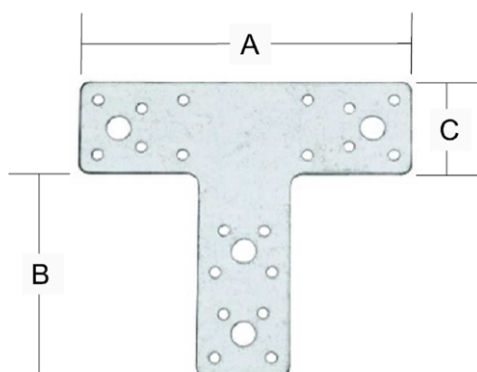
Fijaciones

Material base madera:

- Puntas anilladas, Ø4 x 50 VMPF050
- Tirafondos, TEX Ø4,5

1.25 PT-ET

Pletina de ensamble en T



Propiedades



Acero DX51D

Recubrimiento Atlantis C2-L

Material Base



Madera maciza, madera compuesta, madera laminada

Datos de Instalación

Código	Dimensiones [mm]				Fijaciones	
	A	B	C	Espesor	Nº Orificios	Ø Orificios [mm]
PTET169845	160	98	45	2,5	4 / 20	Ø11 / Ø4,6

Aplicaciones

Material de soporte:

- Fijación madera-madera

Campo de aplicación:

- Refuerzo de uniones, uniones pilar-viga, refuerzo contramarcos, ventanas, puertas...

Fijaciones

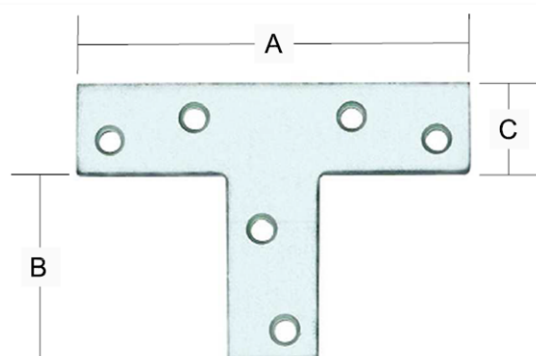
Material base madera:

- Puntas anilladas, Ø4 x 50 VMPF050
- Tirafondos, TEX Ø4,5



1.26 PT-TT

Pletina de ensamble en T



Propiedades



Acero DX51D

Recubrimiento Atlantis C2-L

Material Base



Madera maciza, madera compuesta, madera laminada

Datos de Instalación

Código	Dimensiones [mm]				Fijaciones	
	A	B	C	Espesor	Nº Orificios	Ø Orificios [mm]
PTTT030716	70	35	16	1,5	6	Ø4,3
PTTT111430	140	80	30	2	6	Ø5

Aplicaciones

Material de soporte:

- Fijación madera-madera

Campo de aplicación:

- Refuerzo de uniones, uniones pilar-viga, refuerzo contramarcos, ventanas, puertas...

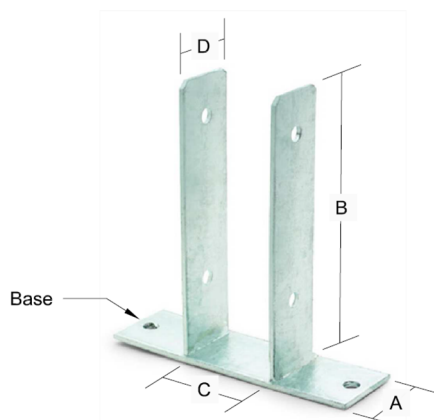
Fijaciones

Material base madera:

- Puntas anilladas, Ø4 x 50 VMPPF050
- Tirafondos, TEX Ø3,5; Ø4,5

1.27 AP-AT

Soporte en U para atornillar



Propiedades



Acero



Recubrimiento Atlantis C3-M

Material Base



Madera maciza, madera compuesta, madera laminada u hormigón

Datos de Instalación

Código	Dimensiones [mm]					Fijaciones			
						Base		Cuerpo	
	A	B	C	D	Esesor	Nº Orificios	Ø Orificios [mm]	Nº Orificios	Ø Orificios [mm]
APAT071	58÷60	200	71	48÷50	4	2	Ø10,5	6	Ø10,5
APAT091	58÷60	200	91	48÷50	4	2	Ø10,5	6	Ø10,5
APAT101	58÷60	200	101	48÷50	4	2	Ø10,5	6	Ø10,5

Aplicaciones

Material de soporte:

- Fijación madera-madera, madera-hormigón

Campo de aplicación:

- Pies de pilar de porches con regulación de altura, empalizadas, estructuras de jardín...

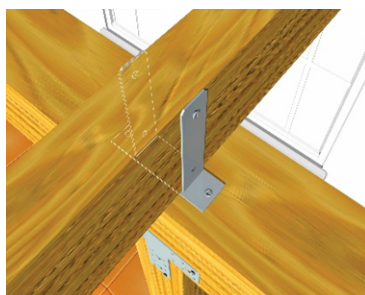
Fijaciones

Material base madera:

- Tirafondos, TEX Ø10
- Pernos métrica M10

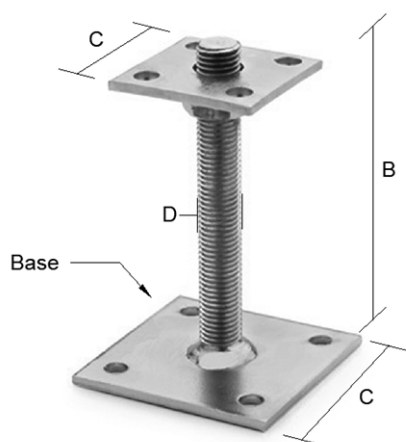
Material base hormigón:

- Anclaje mecánico, MTH o MTP , métrica M10
- Anclaje químico, MOPOSE o MOEPSE + esparrago roscado métrica 10, EQAC10130



1.28 AP-AR

Soporte para postes de altura regulable, base cuadrada



Propiedades



Acero



Recubrimiento cincado

Material Base



Madera maciza, madera compuesta, madera laminada u hormigón

Datos de Instalación

Código	Dimensiones [mm]					Fijaciones				Resistencia característica Compresión Fk [kN]
						Base		Cuerpo		
	A	B	C	D	Espesor	Nº Orificios	Ø Orificios [mm]	Nº Orificios	Ø Orificios [mm]	
APAR070	100	150	70	M20	5	4	Ø11	4	Ø11	50,7
APAR150	100	150	150	M20	5	4	Ø11	4	Ø11	57,1

Aplicaciones

Material de soporte:

- Fijación madera-madera, madera-hormigón

Campo de aplicación:

- Pies de pilar de porches con regulación de altura, empalizadas, estructuras de jardín...

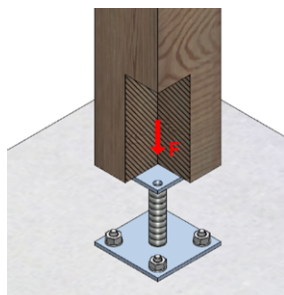
Fijaciones

Material base madera:

- Tirafondos, TEX Ø10
- Pernos métrica M10

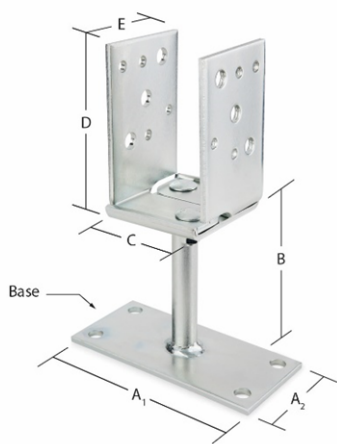
Material base hormigón:

- Anclaje mecánico, MTH o MTP , métrica M10
- Anclaje químico, MOPOSE o MOEPSE + esparrago roscado métrica 10, EQAC10130



1.29 AP-FU Z

Soporte en U para postes de anchura regulable, base rectangular



Propiedades



Acero



Recubrimiento cincado

Material Base



Madera maciza, madera compuesta, madera laminada u hormigón

Datos de Instalación

Código	Dimensiones [mm]						Fijaciones				Resistencia característica
	A ₁ x A ₂	B	C	D	E	Espesor	Base		Cuerpo		Compresión F _k [kN]
							Nº Orificios	Ø Orificios [mm]	Nº Orificios	Ø Orificios [mm]	
APFUZ100	100x70	100	60-140	115	70	4.5	4	Ø11	6+8	Ø11/Ø7	22,1

Aplicaciones

Material de soporte:

- Fijación madera-madera, madera-hormigón

Campo de aplicación:

- Pies de pilar de porches con regulación de anchura de pilar, empalizadas, estructuras de jardín...

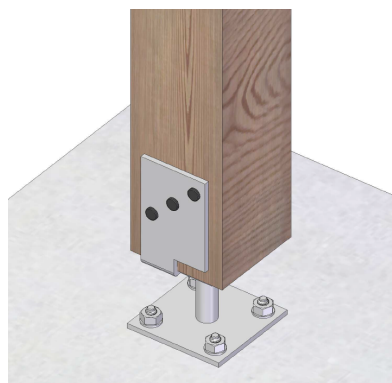
Fijaciones

Material base madera:

- Tirafondos, TEX Ø10
- Pernos métrica M10

Material base hormigón:

- Anclaje mecánico, MTH o MTP, métrica M10
- Anclaje químico, MOPOSE o MOEPSE + esparrago roscado métrica 10, EQAC10130



1.30 AP-UE Z

Soporte en U para postes de anchura regulable, para empotrar con acero corrugado



Propiedades



Acero

Recubrimiento cincado

Material Base



Madera maciza, madera compuesta, madera laminada u hormigón

Datos de Instalación

Código	Dimensiones [mm]						Fijaciones		Resistencia característica
							Cuerpo		
	A	B	C	D	E	Espesor	Nº Orificios	Ø Orificios [mm]	Compresión Fk [kN]
APUEZ200	200	Ø20	60-140	115	70	4,5	6+8	Ø11/Ø7	22,1

Aplicaciones

Material de soporte:

- Fijación madera-madera, madera-hormigón

Campo de aplicación:

- Pies de pilar de porches con regulación de anchura de pilar, empalizadas, estructuras de jardín...

Fijaciones

Material base madera:

- Tirafondos, TEX Ø10
- Pernos métrica M10

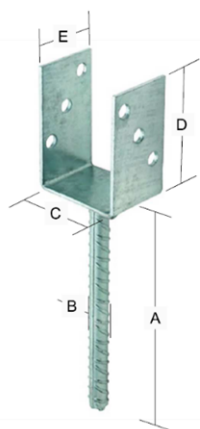
Material base hormigón:

- Empotrado en hormigón
- Resina químico, MOPOSE o MOEPSE



1.31 AP-PT

Soporte en U para postes, para empotrar con acero corrugado



Propiedades



Acero

Recubrimiento Atlantis C3-M

Material Base



Madera maciza, madera compuesta, madera laminada u hormigón

Datos de Instalación

Código	Dimensiones [mm]						Fijaciones		Resistencia característica
							Cuerpo		
	A	B	C	D	E	Espesor	Nº Orificios	Ø Orificios [mm]	Compresión Fk [kN]
APPT071	200	Ø19	71	100	60	4	6	Ø10,5	48,3
APPT091	200	Ø19	91	100	60	4	6	Ø10,5	48,3
APPT101	200	Ø19	101	100	60	4	6	Ø10,5	48,3

Aplicaciones

Material de soporte:

- Fijación madera-madera, madera-hormigón

Campo de aplicación:

- Pies de pilar de porches, empalizadas, estructuras de jardín...

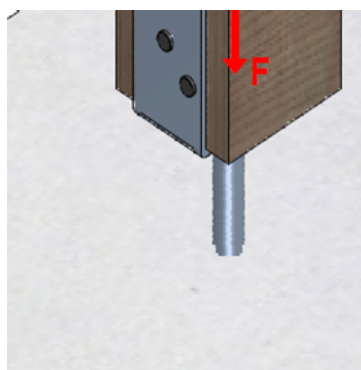
Fijaciones

Material base madera:

- Tirafondos, TEX Ø10
- Pernos métrica M10

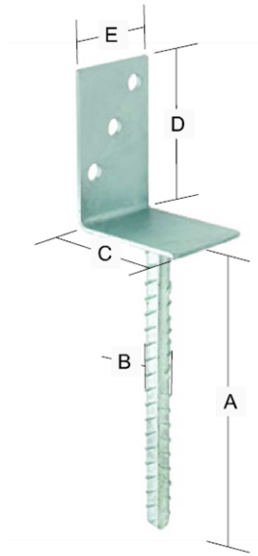
Material base hormigón:

- Empotrado en hormigón
- Resina químico, MOPOSE o MOEPSE



1.32 AP-FL

Soporte en L para postes, para empotrar con acero corrugado



Propiedades



Acero

Recubrimiento Atlantis C3-M

Material Base



Madera maciza, madera compuesta, madera laminada u hormigón

Datos de Instalación

Código	Dimensiones [mm]						Fijaciones		Resistencia característica
							Cuerpo		
	A	B	C	D	E	Espesor	Nº Orificios	Ø Orificios [mm]	Compresión Fk [kN]
APFL801020	200	Ø19	80	100	60	4	3	Ø10,5	33,8

Aplicaciones

Material de soporte:

- Fijación madera-madera, madera-hormigón

Campo de aplicación:

- Pies de pilar de porches, empalizadas, estructuras de jardín...

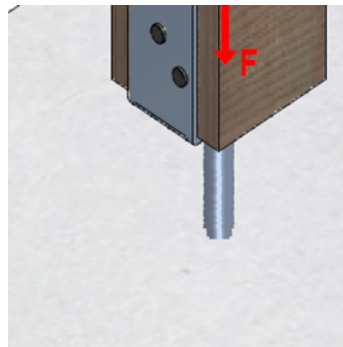
Fijaciones

Material base madera:

- Tirafondos, TEX Ø10
- Pernos métrica M10

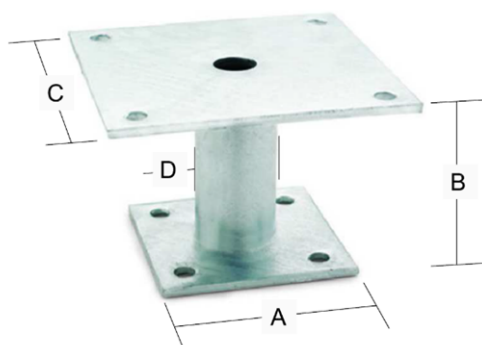
Material base hormigón:

- Empotrado en hormigón
- Resina químico, MOPOSE o MOEPSE



1.33 AP-PD

Pies de pilar fijo de bases desiguales



Propiedades



Acero



Recubrimiento Atlantis C3-M

Material Base



Madera maciza, madera compuesta, madera laminada u hormigón

Datos de Instalación

Código	Dimensiones [mm]					Fijaciones				Resistencia característica
						Base 1		Base 2		
	A	B	C	D	Espesor	Nº Orificios	Ø Orificios [mm]	Nº Orificios	Ø Orificios [mm]	Compresión Fk [kN]
APPD100	100	100	150	42	5	4	Ø10,5	4	Ø10,5	76,4

Aplicaciones

Material de soporte:

- Fijación madera-madera, madera-hormigón

Campo de aplicación:

- Pies de pilar estructuras de madera, empalizadas, estructuras de jardín...
- Sección máxima de pilar 200 x 200 mm
- Pletina mayor instalada hacia abajo.

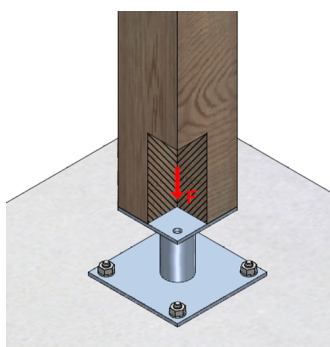
Fijaciones

Material base madera:

- Tirafondos, TEX Ø10
- Pernos métrica M10

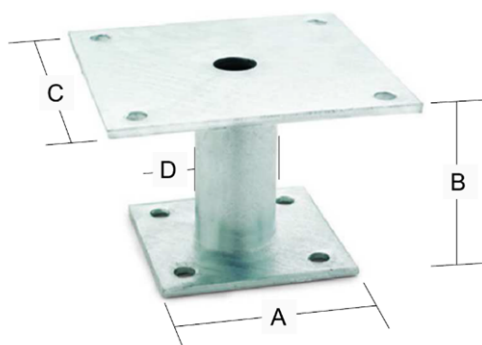
Material base hormigón:

- Anclaje mecánico, MTH o MTP, métrica M10
- Anclaje químico, MOPOSE o MOEPSE + esparrago roscado métrica 10, EQAC10130



1.34 AP-PG

Pies de pilar fijo de bases iguales



Propiedades



Acero



Recubrimiento Atlantis C3-M

Material Base



Madera maciza, madera compuesta, madera laminada u hormigón

Datos de Instalación

Código	Dimensiones [mm]					Fijaciones				Resistencia característica
						Base 1		Base 2		
	A	B	C	D	Espesor	Nº Orificios	Ø Orificios [mm]	Nº Orificios	Ø Orificios [mm]	Compresión Fk [kN]
APPG070	70	80	90	27	4	4	Ø8,5	4	Ø8,5	36,9
APPG100	100	100	100	42	5	4	Ø10,5	4	Ø10,5	36,6

Aplicaciones

Material de soporte:

- Fijación madera-madera, madera-hormigón

Campo de aplicación:

- Pies de pilar estructuras de madera, empalizadas, estructuras de jardín...
- Sección máxima de pilar 200 x 200 mm

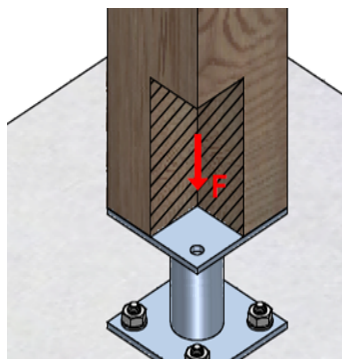
Fijaciones

Material base madera:

- Tirafondos, TEX Ø8; Ø10
- Pernos métrica M8 o M10

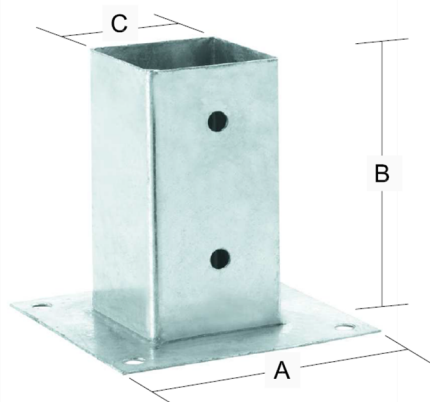
Material base hormigón:

- Anclaje mecánico, MTH o MTP , métrica M8 o M10
- Anclaje químico, MOPOSE o MOEPSE + esparrago roscado métrica 8 o 10, EQAC08110 o EQAC10130



1.35 AP-SB

Pie de pilar fijo sobre base



Propiedades



Acero



Recubrimiento Atlantis C3-M

Material Base



Madera maciza, madera compuesta, madera laminada u hormigón

Datos de Instalación

Código	Dimensiones [mm]				Fijaciones			
					Base		Cuerpo	
	A	B	C	Espesor	Nº Orificios	Ø Orificios [mm]	Nº Orificios	Ø Orificios [mm]
APSB71	150	150	71	Base = 1 / Cuerpo = 2	4	Ø10,5	4	Ø10,5
APSB91	150	150	91	Base = 1 / Cuerpo = 2	4	Ø10,5	4	Ø10,5

Aplicaciones

Material de soporte:

- Fijación madera-madera, madera-hormigón

Campo de aplicación:

- Pies de pilar para pequeñas estructuras de jardín, empalizadas...

Fijaciones

Material base madera:

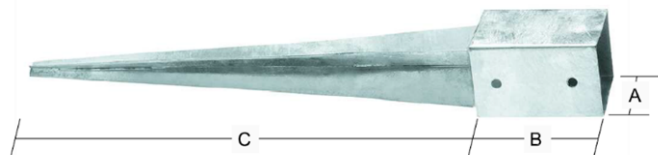
- Tirafondos, TEX Ø 10
- Pernos métrica M10

Material base hormigón:

- Anclaje mecánico, MTH o MTP , métrica M10
- Anclaje químico, MOPOSE o MOEPSE + esparrago roscado métrica 10, EQAC10130

1.36 AP-EN

Pie de pilar para enterrar



Propiedades



Acero

Recubrimiento Atlantis C3-M

Material Base



Madera maciza, madera compuesta, madera laminada

Datos de Instalación

Código	Dimensiones [mm]				Fijaciones	
					Cuerpo	
	A	B	C	Espesor	Nº Orificios	Ø Orificios [mm]
APEN71	71	150	600	2	4	Ø10,5
APEN91	91	150	600	2	4	Ø10,5

Aplicaciones

Material de soporte:

- Fijación madera-tierra

Campo de aplicación:

- Pies de pilar para pequeñas estructuras de jardín, empalizadas...

Fijaciones

Material base madera:

- Tirafondos, TEX Ø 10
- Pernos métrica M10

Material base tierra:

- Clavado y enterrado sobre la tierra