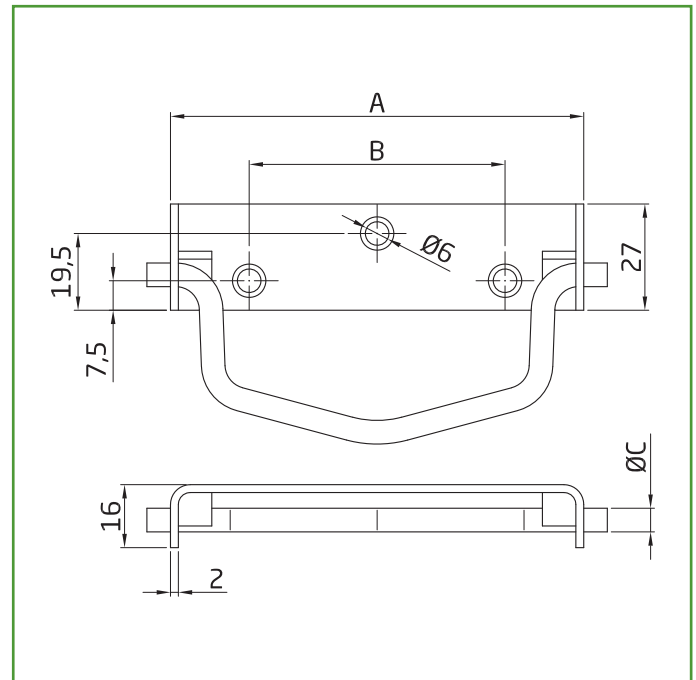


Mod. 15 TIRADOR

HERRAJE MUEBLE



Medidas: 100 x 27 mm

Material: Acero

Acabado: Bicromatado

Código: 1663

Presentación: Con EAN Individual

EAN pieza: 8413023016637

Características

Tirador con asa plegable fabricada en acero de alta calidad con acabado bicromatado para una mayor protección y durabilidad.

Instrucciones de montaje / Utilidades

Tirador con asa de estilo sencillo y funcional. Recomendado principalmente para cajones pesados, baúles, cajas de herramientas y zonas donde sea necesario un tirador robusto que soporte grandes pesos y golpes de uso. Gran versatilidad y de fácil instalación.

Modelos	A (mm)	B (mm)	ØC (mm)
100	105	65	6
125	125	88	7

Ecofriendly

En AMIG tenemos como objetivo ofrecer la mejor calidad en nuestros productos sin dañar el medio ambiente. Por eso, trabajamos para cumplir en todo momento con la normativa ambiental en nuestros procesos, así como implantando el Sistema Integral de Gestión (SIG) de residuos de envases y embalajes.

Conservación y limpieza

Utilizar un paño seco para la limpieza
No usar productos abrasivos y/o corrosivos, detergentes, disolventes ni alcoholes.

Logística del producto: 

Longitud del producto (cm):	6
Ancho del producto (cm):	11,5
Altura del producto (cm):	2
Peso del producto (gr):	82

Datos packaging: 

Cantidad por envase:	20
Longitud del envase (cm):	19
Ancho del envase (cm):	13
Altura del envase (cm):	9
Peso del envase (Kg):	1,954
EAN del envase:	8413023416635

Cantidad por embalaje:	100
Longitud del embalaje (cm):	44
Ancho del embalaje (cm):	22
Altura del embalaje (cm):	16
Peso del embalaje (Kg):	8,8
EAN del embalaje:	8413023716636