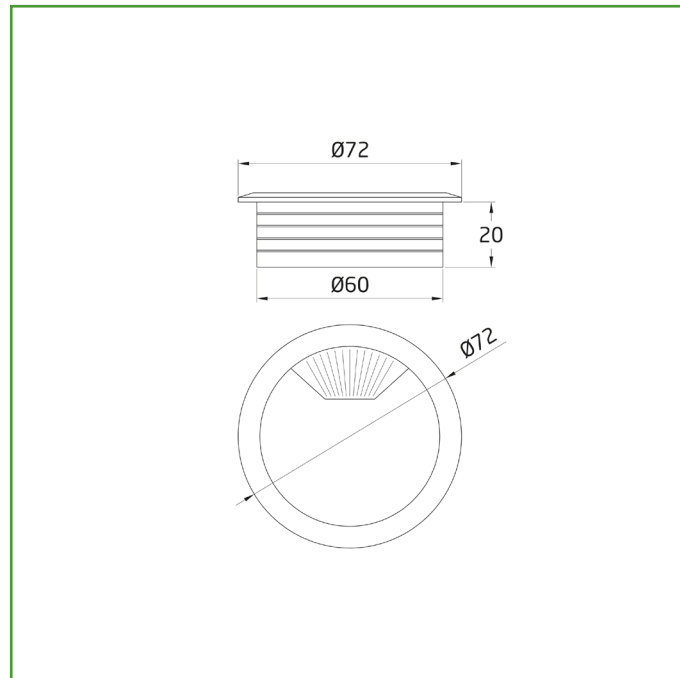


Mod. 140 TAPÓN PASACABLES

HERRAJE MUEBLE



Medidas: Ø60 x 20 mm

Material: Plástico

Acabado: Gris

Código: 17785

Presentación: Sin EAN Individual

EAN pieza: 8413023177857



Características

Tapón pasacables fabricado en plástico de alta calidad. Con cierre de muelle. La tapa superior dispone de pieza móvil que permite graduar la apertura total para el paso de cables.

Instrucciones de montaje / Utilidades

Lo tapones pasacables son adecuados para bancos de trabajo, escritorios, mesas y o cualquier superficie que pueda ser perforada. Permite organizar cables desordenados y ayuda a mantener su escritorio ordenado y más seguro.

Ecofriendly

En AMIG tenemos como objetivo ofrecer la mejor calidad en nuestros productos sin dañar el medio ambiente. Por eso, trabajamos para cumplir en todo momento con la normativa ambiental en nuestros procesos, así como implantando el Sistema Integral de Gestión (SIG) de residuos de envases y embalajes.

Conservación y limpieza

Utilizar un paño seco para la limpieza
No usar productos abrasivos y/o corrosivos, detergentes, disolventes ni alcoholes.

Logística del producto: 

Longitud del producto (cm):	7
Ancho del producto (cm):	7
Altura del producto (cm):	2,5
Peso del producto (gr):	17

Datos packaging: 

Cantidad por envase:	20
Longitud del envase (cm):	27
Ancho del envase (cm):	12
Altura del envase (cm):	7,5
Peso del envase (Kg):	0,34
EAN del envase:	8413023577855

Cantidad por embalaje:	200
Longitud del embalaje (cm):	36
Ancho del embalaje (cm):	28
Altura del embalaje (cm):	25
Peso del embalaje (Kg):	3,8
EAN del embalaje:	8413023877856