

Abrazadera SRS 2G insonorizada

Grupo: 1225

Aplicación

Abrazadera de dos partes con un conector de doble rosca (M 8/M10) y perfil de insonorización, para la instalación de tuberías en instalaciones mecánicas de edificios con requisitos de insonorización según DIN 4109.

Configuración

Suministrada con dos tornillos, uno de los cuales está parcialmente atornillado, de forma que la abrazadera queda preparada para su montaje inmediato. El tornillo en el lado abierto está retenido por una arandela de plástico que evita su pérdida accidental.

Datos técnicos

| Diámetro de tubo [mm] | Carga admisible (tracción) | Par de apriete [Nm] |
|-----------------------|----------------------------|---------------------|
| 12 - 64 | 0,45 kN | 2 |
| 67 - 108 | 0,90 kN | 2 |
| 110 - 219 | 1,00 kN | 2 |

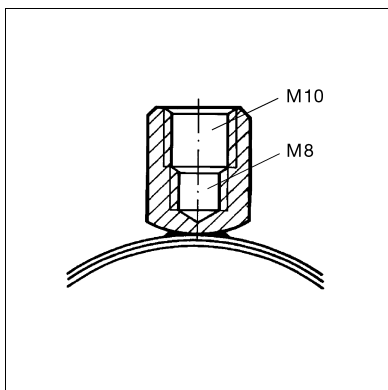
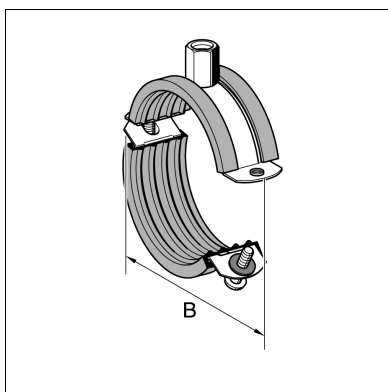
Material:

Abrazadera:

Acero, cincado galvánico

Goma de insonorización:

SBR/EPDM, negra (ver datos técnicos en capítulo Elementos de insonorización)



| Rango de uso [mm] | Fleje [mm] | B [mm] | Peso [kg] | Embalaje [pieza] | Código artículo |
|-------------------|------------|--------|-----------|------------------|-----------------|
| 12 - 15 | 20 x 1,5 | 55 | 0,05 | 100 | 159368 |
| 15 - 19 | 20 x 1,5 | 59 | 0,05 | 100 | 159377 |
| 20 - 23 | 20 x 1,5 | 63 | 0,06 | 100 | 159386 |
| 25 - 28 | 20 x 1,5 | 69 | 0,06 | 100 | 159395 |
| 32 - 35 | 20 x 1,5 | 76 | 0,07 | 100 | 159401 |
| 40 - 45 | 20 x 1,5 | 92 | 0,09 | 50 | 159614 |
| 48 - 52 | 20 x 1,5 | 99 | 0,09 | 50 | 159623 |
| 52 - 58 | 20 x 1,5 | 105 | 0,10 | 50 | 179003 |
| 60 - 64 | 20 x 1,5 | 112 | 0,11 | 50 | 159632 |
| 67 - 72 | 25 x 2,0 | 125 | 0,19 | 25 | 179012 |
| 73 - 80 | 25 x 2,0 | 134 | 0,20 | 25 | 159641 |
| 81 - 87 | 25 x 2,0 | 141 | 0,21 | 25 | 192665 |
| 86 - 91 | 25 x 2,0 | 147 | 0,21 | 25 | 159650 |
| 102 - 108 | 25 x 2,0 | 160 | 0,25 | 25 | 179021 |
| 110 - 115 | 25 x 2,5 | 173 | 0,30 | 25 | 159669 |
| 120 - 128 | 25 x 2,5 | 186 | 0,34 | 25 | 191459 |
| 135 - 143 | 25 x 2,5 | 203 | 0,37 | 25 | 191477 |
| 149 - 161 | 25 x 2,5 | 215 | 0,39 | 25 | 191486 |
| 162 - 170 | 25 x 2,5 | 229 | 0,40 | 25 | 191468 |
| 198 - 207 | 25 x 2,5 | 268 | 0,48 | 25 | 191495 |
| 207 - 219 | 25 x 2,5 | 282 | 0,52 | 20 | 191504 |