

## DC120

### Cierrapuertas de piñón-cremallera con brazo articulado – para puertas de una sola hoja, tamaño 2/3/4



DC120 con brazo articulado estándar, plata, EV1

El DC120 es una solución económica y compacta para una amplia gama de aplicaciones. Tiene el reconocido diseño de ASSA ABLOY y viene completo con cuerpo y brazo.

- Certificado según EN 1154, tamaño 2/3/4
- Adecuado para puertas cortafuegos y corta humo (no para el brazo con retención)
- Para puertas de una hoja de hasta 1100 mm de ancho

#### Colores

- Plata, EV1
- Blanco, similar a RAL 9016
- Negro, similar a RAL 9005

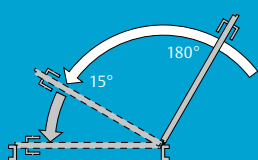
#### Características

- Se puede utilizar en puertas de mano izquierda y derecha
- Las velocidades de cierre y golpe final se pueden regular de forma independiente
- Las válvulas metálicas hacen que los ajustes sean fiables
- Rendimiento constante en una amplia gama de temperaturas
- La función de freno a la apertura es estándar para proteger el marco y las áreas circundantes
- Carcasa de plástico pintado diseño ASSA ABLOY con etiqueta con logo reversible incluida

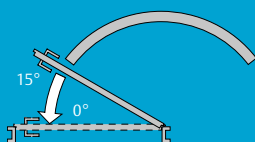
#### Variantes de producto

- Brazo articulado estándar
- Brazo con retención (no se puede utilizar en puertas cortafuegos)

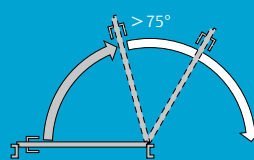
#### Ajuste independiente mediante válvulas frontales



Velocidad de cierre (S)



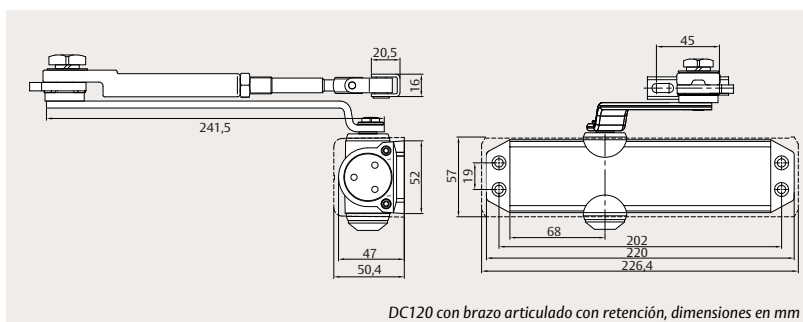
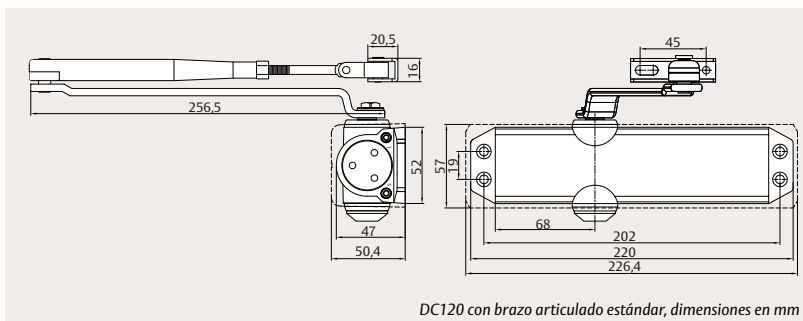
Velocidad final de cierre (L)



Freno a la apertura (BC)

# DC120

## Características técnicas y certificación



### Atributos técnicos

Fuerza de cierre	Tamaño EN 2/3/4
Ancho máximo de hoja	1100 mm
Velocidad de cierre (S)	Variable entre 180° y 15°
Velocidad final de cierre (L)	Variable entre 15° y 0°
Freno a la apertura (BC)	Variable por encima de 75°
Ángulo máximo de apertura	~180° (115° para tamaño EN 4)
Ángulo de retención	75°-120°
Sistema de puerta	Hoja única
Mano	Mano izquierda / mano derecha
Opciones de montaje	Montaje en hoja por el lado de las bisagras Montaje en el marco por el lado opuesto a bisagras
Regulación de fuerza	No
Ajuste de altura	No
Resistencia a la corrosión	Grado 3 (96 horas)
Dimensiones (Alto x Fondo x Largo)	57x 50,5 x 226,5 mm (52 x 47 x 220 mm sin tapa)



Visite [assaabloy.com](http://assaabloy.com) para descargar toda la documentación relevante sobre el producto.



### Certificación y pruebas

Certificado en conformidad con	EN 1154
Clasificación CE	4   8   2/3   1   1   3 3   8   4   1   1   3
Marca CE/UKCA	Sí
Adecuado para puertas cortafuegos y corta humo	Sí (≥EN3)
EPD verificada por terceros	ISO 14025, EN 15804

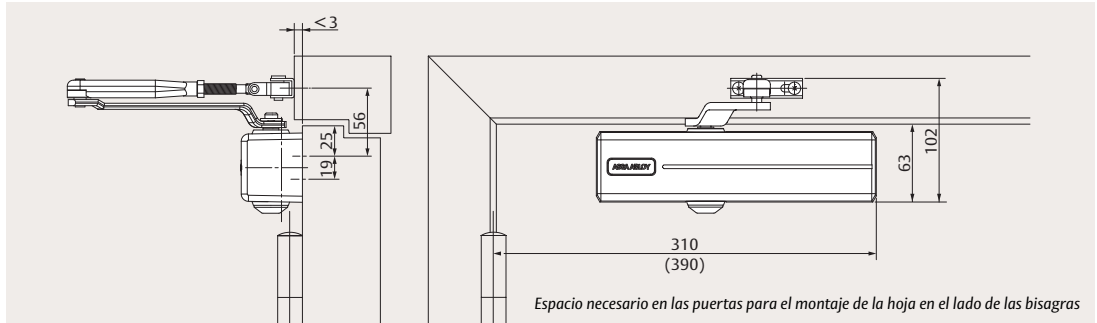


## DC120

### Requisitos de espacio y dimensiones de montaje

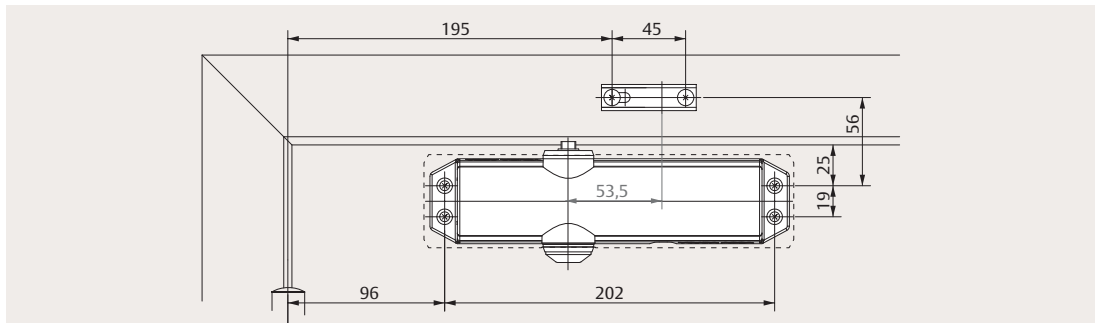


Escanea el código QR  
para ver el vídeo de  
instalación.



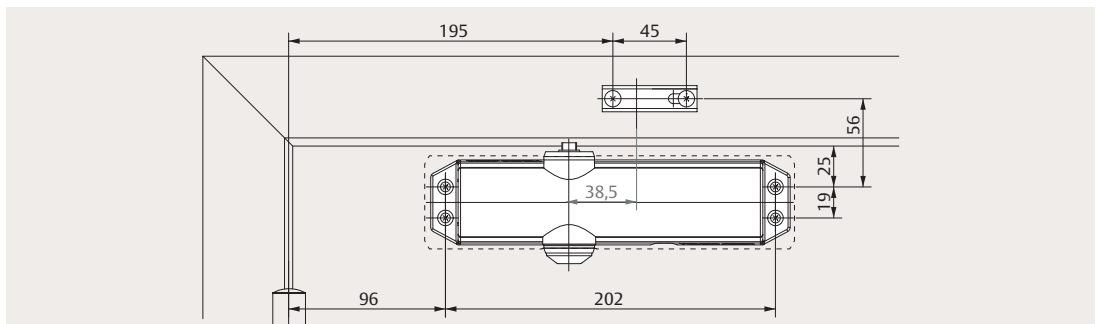
#### Montaje directo en hoja tamaño EN 2 en el lado de las bisagras

El dibujo ilustra la instalación  
en puertas de mano izquierda.  
Para puertas a derechas es lo  
inverso.



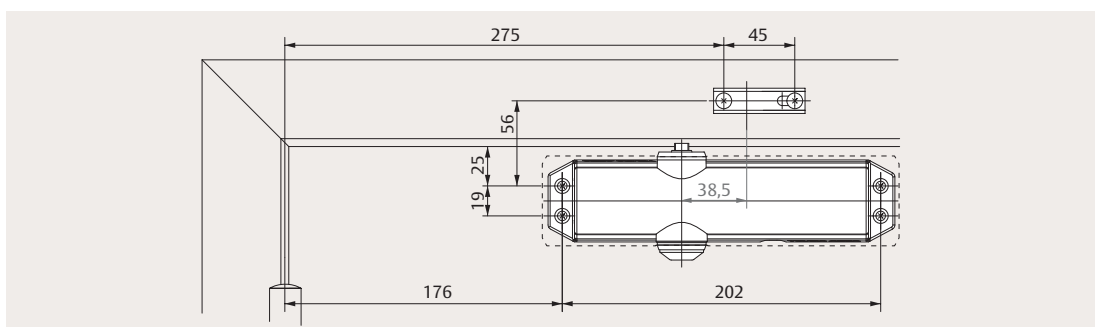
#### Montaje directo en hoja tamaño EN 3 en el lado de las bisagras

El dibujo ilustra la instalación  
en puertas de mano izquierda.  
Para puertas a derechas es lo  
inverso.



#### Montaje directo en hoja tamaño EN 4 en el lado de las bisagras

El dibujo ilustra la instalación  
en puertas de mano izquierda.  
Para puertas a derechas es lo  
inverso.



## DC120

### Información para pedido



Cierrapuertas	
<b>Variante de brazo articulado estándar con cubierta</b>	
DC120 con brazo estándar y tapa, tamaño EN 2/3/4, plata, EV1	DC120-----DEV1-
DC120 con brazo estándar y tapa, tamaño EN 2/3/4, blanco, similar a RAL 9016	DC120-----D9016
DC120 con brazo estándar y tapa, tamaño EN 2/3/4, negro, similar a RAL 9005	DC120-----D9005
<b>Variante de brazo articulado con retención con tapa</b>	
DC120 con brazo retención y tapa, tamaño EN 2/3/4, plata, EV1	DC120-1---DEV1-
DC120 con brazo retención y tapa, tamaño EN 2/3/4, blanco, similar a RAL 9016	DC120-1---D9016
DC120 con brazo retención y tapa, tamaño EN 2/3/4, negro, similar a RAL 9005	DC120-1---D9005
<b>Variante de brazo articulado estándar sin cubierta</b>	
DC120 con brazo estándar, tamaño EN 2/3/4, plata, EV1	DC120-4---DEV1-
DC120 con brazo estándar, tamaño EN 2/3/4, blanco, similar a RAL 9016	DC120-4---D9016
DC120 con brazo estándar, tamaño EN 2/3/4, negro, similar a RAL 9005	DC120-4---D9005

DC120, plata



DC120, blanco



DC120, negro



DC120-1, plata



DC120-4, plata

